

Solid-State Memory Camcorder

FX6

ILME-FX6V/ILME-FX6VK

ILME-FX6T/ILME-FX6TK

Version de logiciel 3.0

Monture E

Mode d'emploi



Table des matières

1. Présentation

Configuration du système.....	3
Localisation et fonctions des pièces.....	4
Utilisation du panneau tactile.....	10
Affichage de l'écran	11

2. Préparatifs

Alimentation	17
Fixation de dispositifs	19
Configuration des opérations de base du caméscope	24
Utilisation de cartes mémoire	26

3. Prise de vue

Procédure d'opération de base.....	34
Réglage du zoom.....	36
Réglage de la mise au point	37
Réglage de la luminosité	43
Réglage pour des couleurs naturelles (équilibre des blancs).....	46
Réglage de l'audio à enregistrer.....	47
Fonctions utiles.....	49
Enregistrement du proxy	55
Prise de vue avec l'apparence souhaitée (Look)	56
Prise de vue avec réglage d'apparence en post-production	58
Enregistrement d'une vidéo au format RAW.....	59

4. Fonctions réseau

Connexion à d'autres dispositifs via le LAN	60
Connexion à Internet.....	63
Téléchargement de fichiers.....	65
Utilisation de C3 Portal App	67

5. Ecran de miniatures

Ecran de miniatures	68
Lecture de plans.....	69
Opérations sur les plans	70

6. Affichage et réglages de menu

Configuration et hiérarchie du menu complet	71
Opérations du menu complet.....	73
Menu User.....	75
Menu Edit User.....	76
Menu Shooting	77
Menu Project.....	82
Menu Paint/Look	89
Menu TC/Media	91
Menu Monitoring.....	93
Menu Audio	96
Menu Thumbnail.....	98
Menu Technical	99
Menu Network	102
Menu Maintenance	106
Réglages et valeurs par défaut du menu Shooting.....	107
Réglages de qualité d'image sauvegardés pour chaque mode de prise de vue	111

Enregistrement et chargement des données de configuration.....	112
---	-----

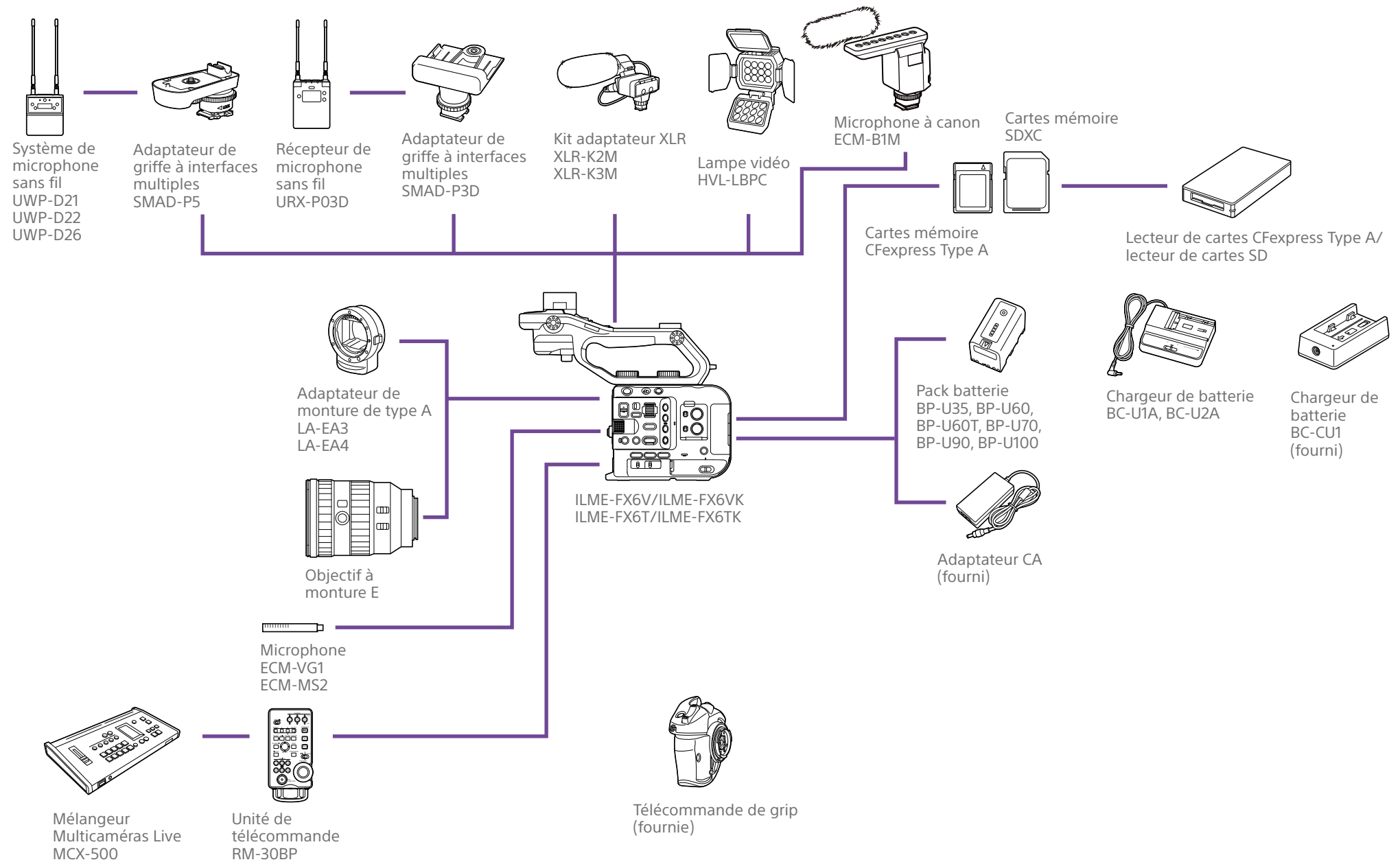
7. Connexion de dispositif externe

Connexion des moniteurs externes et des dispositifs d'enregistrement	114
Synchronisation des codes temporels	115
Gestion/Édition de plans grâce à un ordinateur	116

8. Annexe

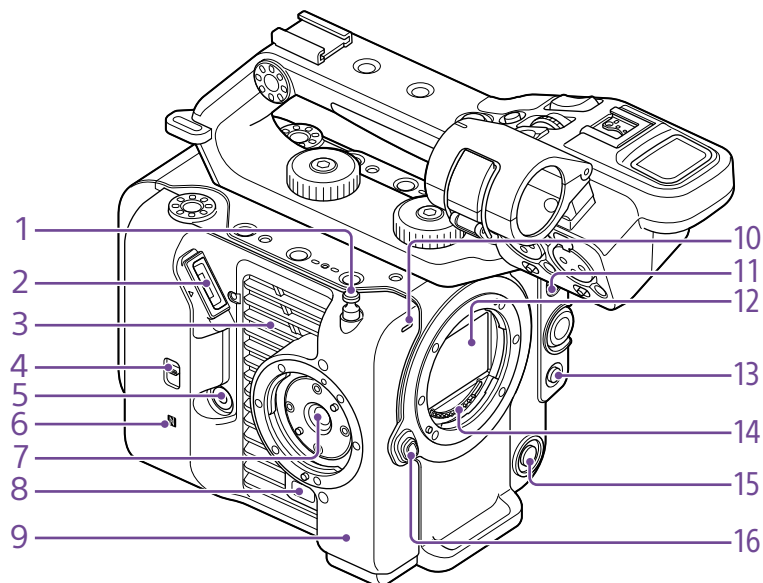
Précautions d'utilisation	117
Formats de sortie et limites	119
Dépannage	121
Avertissements de fonctionnement	123
Éléments enregistrés dans les fichiers.....	126
Diagrammes bloc	134
Mise à jour du logiciel de l'objectif à monture E.....	137
Licences.....	138
Caractéristiques techniques.....	141

Configuration du système



Localisation et fonctions des pièces

Côté gauche et côté avant



1. Crochet pour mètre à ruban

Le crochet pour mètre à ruban se trouve au même niveau que le capteur d'image. Pour mesurer la distance entre le caméscope et le sujet de manière précise, utilisez ce crochet comme point de référence. Vous pouvez fixer l'extrémité d'un mètre à ruban au crochet pour mesurer la distance à partir du sujet.

2. Fiche du viseur (page 19)

3. Fente d'aération

[Remarque]

Ne couvrez pas la fente d'aération.

4. Commutateur de sélection TC IN/OUT (page 35, 115)

5. Connecteur de la télécommande de grip (page 20)

6. N (Marque N) (page 60)

- Mettez en contact un smartphone équipé de la fonction NFC avec l'unité pour établir une connexion sans fil. Certains smartphones compatibles avec les systèmes de paiement sans fil ne prennent pas forcément en charge la technologie NFC. Pour plus de détails, reportez-vous au manuel d'utilisation du smartphone.
- La technologie NFC (Near Field Communication) est un protocole de communication international pour la communication sans fil entre des objets proches.

7. Fixation de télécommande de grip (page 20)

8. Bouton de déblocage de la télécommande de grip (page 20)

9. Antenne Wi-Fi

10. Témoin d'enregistrement/de signalisation (avant) (page 34)

Clignote lorsque la capacité restante de la batterie ou du support est faible.

11. Commutateur FOCUS (page 37)

12. Capteur d'image

13. Touche PUSH AUTO FOCUS (page 40)

14. Contacts de signal de l'objectif

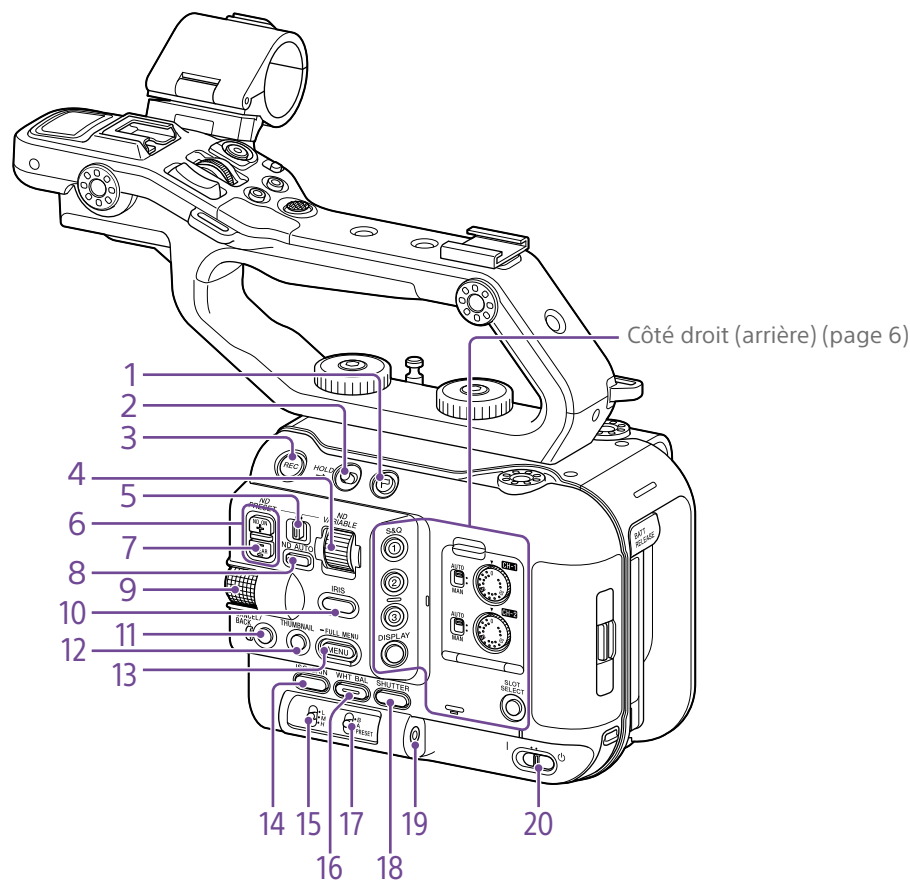
[Remarque]

Ne touchez pas directement avec vos mains.

15. Touche WB SET (réglage de l'équilibre des blancs) (page 46)

16. Bouton de déblocage de l'objectif (page 22)

Côté droit (avant/haut/bas)



1. Touche de balise de plan (page 53, 70)
2. Commutateur HOLD (page 99)
3. Touche d'enregistrement START/STOP (page 34)
Appuyez sur la touche d'enregistrement START/STOP pour démarrer l'enregistrement.

La LED s'allume en rouge lors de l'enregistrement.

4. Molette ND VARIABLE (page 44)
5. Commutateur ND PRESET/VARIABLE (page 44)
6. Touches haut/bas ND FILTER POSITION (page 44)

7. Indicateur ND CLEAR (page 44)

8. Touche ND VARIABLE AUTO (page 44)
Appuyez sur la touche ND VARIABLE AUTO pour démarrer l'ajustement automatique de la densité du filtre ND. La LED s'allume en vert lors de l'activation.

9. Molette multifonction (page 49)
Lorsque vous visualisez l'image sur le viseur, appuyez pour afficher et actionner le menu direct.
Lorsqu'un menu est affiché sur le viseur, tournez la molette pour déplacer le curseur vers le haut/bas et sélectionner des éléments ou des réglages de menu. Appuyez pour appliquer l'élément sélectionné.
Lorsque le menu n'est pas affiché, vous pouvez aussi utiliser la molette comme molette personnalisable.

10. Touche de fonction IRIS (page 43)

11. Touche CANCEL/BACK (page 69)

12. Touche THUMBNAIL (page 68)

13. Touche MENU (page 14, 73)

Appuyez sur la touche MENU pour afficher l'écran d'état. Maintenez la touche MENU enfoncée pour afficher l'écran de menu complet. Appuyez sur la touche durant l'affichage de l'écran d'état ou de l'écran de menu complet pour revenir à l'affichage d'écran précédent.

14. Touche de fonction ISO/GAIN (page 43)

15. Commutateur ISO/GAIN (sélection du gain) (page 43)

16. Touche de fonction WHT BAL (équilibre des blancs) (page 46)

17. Commutateur WHT BAL (sélection de mémoire d'équilibre des blancs) (page 46)

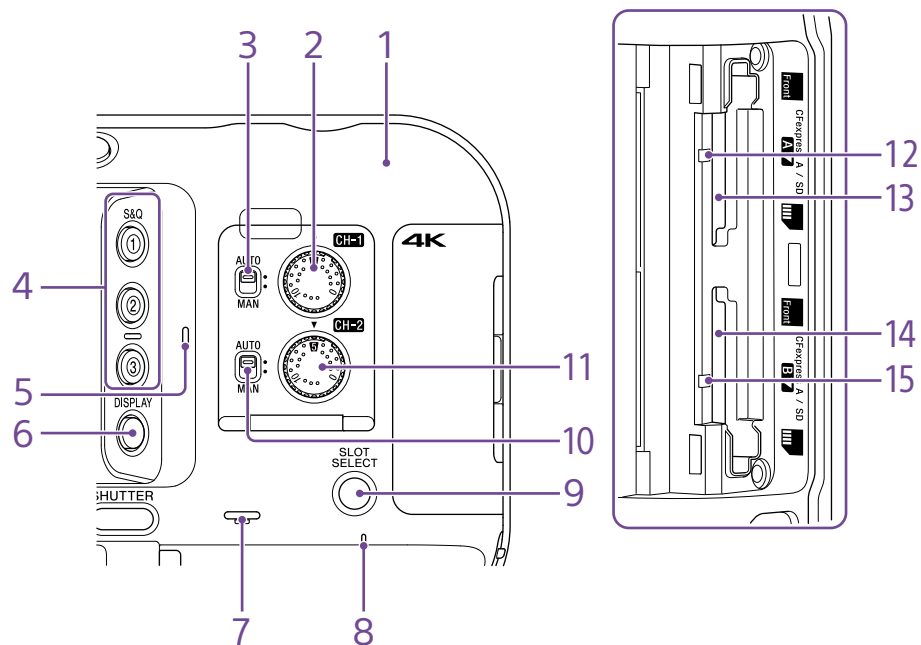
18. Touche de fonction SHUTTER (page 44)

19. Prise casque (page 34)

20. Commutateur POWER (page 34)

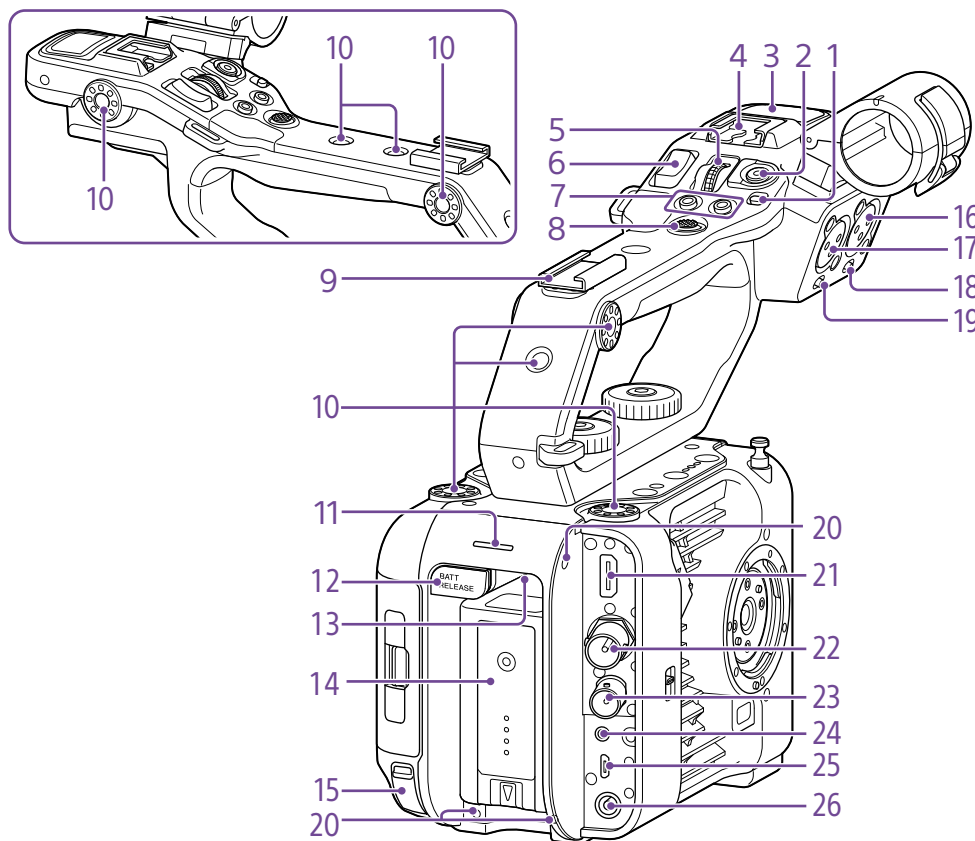
Côté arrière droit et logement pour carte

15. Témoin d'accès B (page 26)



1. Antenne Wi-Fi
2. Molette AUDIO LEVEL (CH1) (page 47)
3. Commutateur CH1 (AUTO/MAN) (page 47)
4. Touches ASSIGN (personnalisables) 1 à 3 (page 49)
5. Microphone interne (page 47)
Microphone de narration pour l'enregistrement du son d'ambiance.
- [Conseil]
Ce microphone est désactivé lorsque la poignée est fixée et le microphone interne de la poignée devient actif (page 7).
6. Touche DISPLAY (page 11)
7. Haut-parleur intégré (page 34)
8. Indicateur POWER (page 34)
9. Touche SLOT SELECT (sélection du logement de carte mémoire (A)/(B)) (page 34)
10. Commutateur CH2 (AUTO/MAN) (page 47)
11. Molette AUDIO LEVEL (CH2) (page 47)
12. Témoin d'accès A (page 26)
13. Logement de carte CFexpress Type A/SD (A) (page 26)
14. Logement de carte CFexpress Type A/SD (B) (page 26)
15. Témoin d'accès B (page 26)

Poignée, arrière et bloc de connecteur



1. Commutateur HOLD de la poignée (page 99)

Il vous permet de désactiver le fonctionnement des commandes de la poignée.

[Conseil]

Peut également être réglé pour la touche d'enregistrement START/STOP de la poignée uniquement.

2. Touche d'enregistrement START/STOP de la poignée

3. Microphone interne de la poignée

4. Griffe à interfaces multiples



Pour plus de détails sur les accessoires pris en charge par la griffe à interfaces multiples, prenez contact avec votre représentant commercial.

5. Molette personnalisable de la poignée (page 49)

6. Levier de zoom sur la poignée (page 100)

7. Touches ASSIGN (personnalisables) 7 à 8 (page 49)

8. Sélecteur multiple (touches 8 voies D-pad et de mise en application)

9. Griffe pour accessoire (page 7)

10. Orifices de vis de fixation d'accessoire (1/4 po)

Compatible avec les vis 1/4-20 UNC (longueur de 6 mm ou moins).

[Remarque]

L'utilisation de vis de plus de 6 mm de long peut endommager les pièces extérieures.

11. Témoin d'enregistrement/de signalisation (arrière) (page 34)

12. Touche BATT RELEASE (page 17)

13. Entrée d'air

[Remarque]

Ne couvrez pas l'entrée d'air.

14. Fixation du pack batterie (page 17)

15. Connecteur USB-C (page 63)

16. Connecteur INPUT2 (entrée audio 2) (page 47)

17. Connecteur INPUT1 (entrée audio 1) (page 47)

18. Commutateur INPUT2 (LINE/MIC/MIC+48V) (page 47)

19. Commutateur INPUT1 (LINE/MIC/MIC+48V) (page 47)

20. Orifices de vis pour dispositifs externes
Compatibles avec les vis M3 (longueur de 4 mm ou moins).

[Remarque]

L'utilisation de vis de plus de 4 mm de long peut endommager la surface extérieure.

21. Connecteur HDMI OUT (page 114)

22. Connecteur SDI OUT (page 114)

23. Connecteur TC IN/TC OUT (entrée/sortie de code temporel) (page 115)

24. Connecteur REMOTE

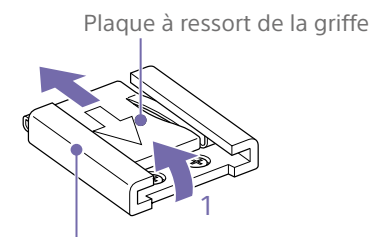
Permet la connexion à l'accessoire à prise LANC à usage général.

25. Connecteur USB/Multi (page 116)

26. Connecteur DC-IN (prise CC standard) (page 18)

Fixation de la griffe pour accessoire

- 1 Soulevez l'avant de la plaque à ressort de la griffe et poussez la plaque à ressort dans la direction opposée à la flèche gravée sur la plaque.

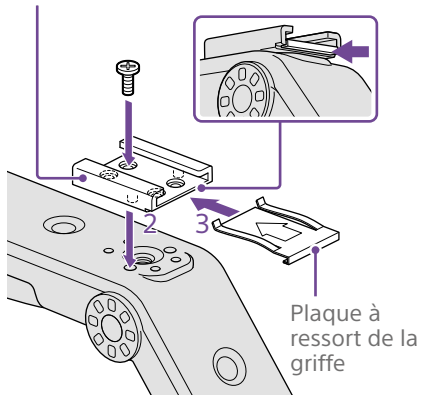


Griffe pour accessoire

- 2 Positionnez la griffe pour accessoire sur le dispositif de montage de griffe pour accessoire, en alignant les saillies de la griffe sur les points correspondants du dispositif de montage, puis serrez les quatre vis.

- 3 Insérez la plaque à ressort de la griffe dans la direction de la flèche, de manière à ce que la partie en forme de U s'enclenche au fond de la griffe pour accessoire.

Griffe pour accessoire



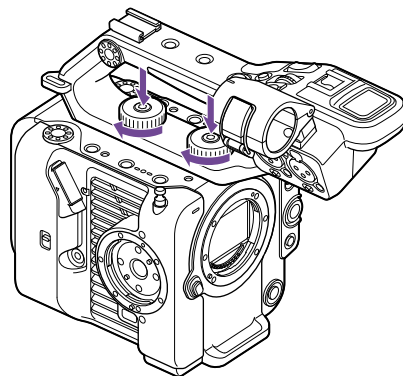
Retrait de la griffe pour accessoire

Retirez la plaque à ressort de la griffe comme indiqué à l'étape 1 de « Fixation de la griffe pour accessoire », desserrez les quatre vis et retirez la griffe pour accessoire.

Fixation de la poignée

Positionnez la poignée de manière à ce que le connecteur de poignée et les orifices de vis soient alignés, enfoncez et tournez les vis de fixation de la poignée dans le sens des aiguilles d'une montre pour fixer la poignée à l'appareil.

Vous pouvez également serrer les deux vis de fixation de la poignée en les tournant dans le sens des aiguilles d'une montre à l'aide d'une clé hexagonale (4 mm).



[Remarque]

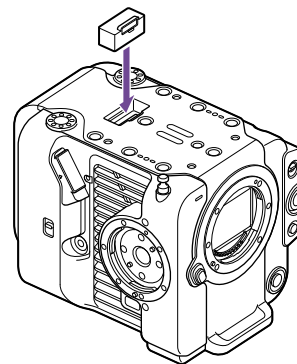
Assurez-vous que les deux vis de fixation de la poignée sont fermement serrées avant d'utiliser la poignée. La poignée risque de se détacher du caméscope si les vis ne sont pas bien serrées.

Retrait de la poignée

Procédez au retrait en faisant l'inverse de la procédure de fixation.

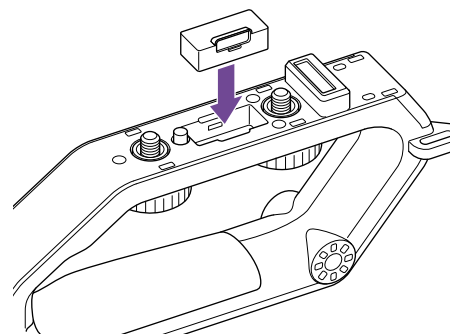
Fixation du capuchon protecteur du connecteur de la poignée (fourni)

Lorsque vous utilisez le caméscope sans la poignée, protégez le connecteur en utilisant le capuchon protecteur fourni.



[Conseil]

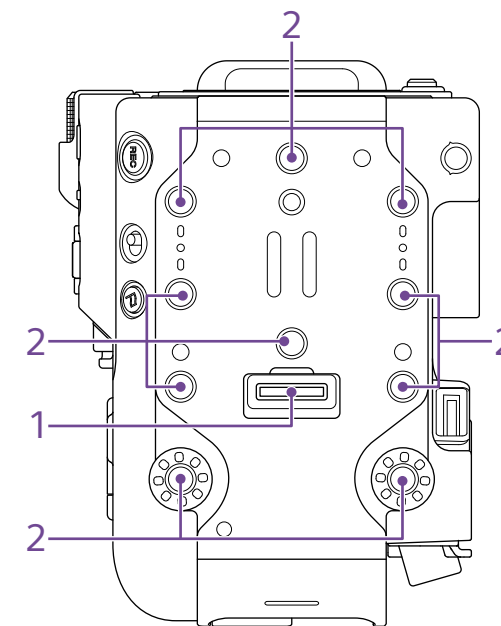
Lorsque vous fixez la poignée, rangez le capuchon protecteur fourni en bas de la poignée.



Protection des bornes du connecteur

Fixez le cache sur les connecteurs non utilisés pour protéger les bornes du connecteur.

Côté supérieur



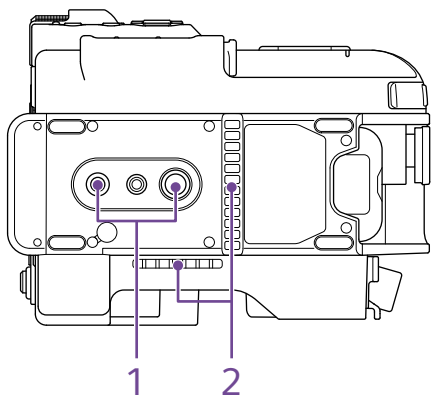
1. Connecteur de poignée
2. Orifices de vis de fixation d'accessoire (1/4 po)

Compatible avec les vis 1/4-20 UNC (longueur de 6 mm ou moins).

[Remarque]

L'utilisation de vis de plus de 6 mm de long peut endommager les pièces extérieures.

Côté inférieur



1. Orifices de vis pour trépied (1/4 de pouce, 3/8 de pouce)

Compatibles avec les vis 1/4-20 UNC et les vis 3/8-16 UNC. Fixez à un trépied (option, vis de 5,5 mm ou moins).

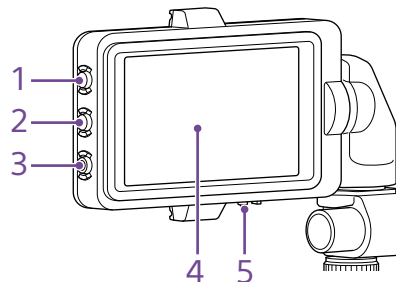
2. Sortie d'air

[Remarque]

Ne couvrez pas la sortie d'air.

Visueur

Pour plus de détails sur la fixation du viseur (fourni), consultez page 19.



1. Touche PEAKING

2. Touche ZEBRA

3. Touche ASSIGN (personnalisable) 9 (page 49)

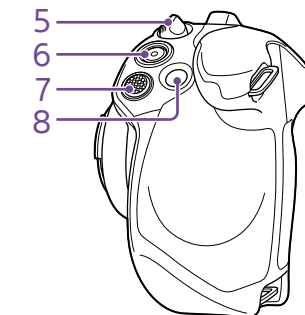
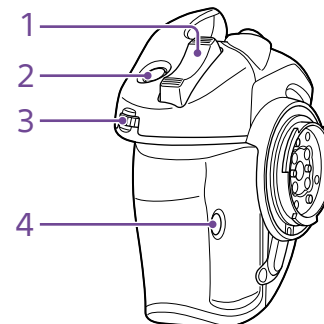
4. Panneau tactile

Les opérations tactiles peuvent être désactivées à l'aide d'une touche personnalisable ou à l'aide du menu (page 10).

5. Commutateur MIRROR

Télécommande de grip

Pour plus de détails sur la fixation de la télécommande de grip (fournie), consultez page 20.



1. Levier de zoom

2. Touche ASSIGN (personnalisable) 4 (page 49)

3. Molette personnalisable du grip (page 49)

4. Touche ASSIGN (personnalisable) 6 (page 49)

5. Levier de rotation du grip (page 21)

6. Touche d'enregistrement START/STOP

7. Sélecteur multiple (touches 8 voies D-pad et de mise en application)

8. Touche ASSIGN (personnalisable) 5 (page 49)

Utilisation du panneau tactile

Précautions d'utilisation du panneau tactile

Le viseur de l'appareil est un écran tactile, que vous actionnez directement en le touchant avec le doigt.

- Le panneau tactile est conçu pour être touché légèrement avec votre doigt. N'appuyez pas sur le panneau avec force et ne le touchez pas avec des objets pointus ou tranchants (clou, stylo à bille, épingle, etc.).
- Le panneau tactile risque de ne pas répondre s'il est touché dans les circonstances suivantes. Notez également que cela risque de provoquer un dysfonctionnement.
 - Fonctionnement en utilisant le bout des ongles
 - Fonctionnement alors que d'autres objets touchent la surface
 - Fonctionnement avec une feuille ou un autocollant de protection
 - Fonctionnement avec des gouttelettes d'eau ou de la condensation sur l'écran
 - Fonctionnement en utilisant des doigts mouillés ou moites

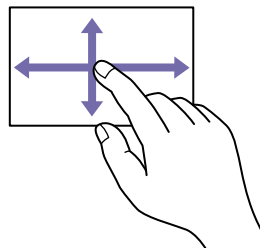
Gestes propres au panneau tactile

Toucher

Touchez légèrement un élément, tel qu'une icône ou un élément de menu, avec votre doigt, puis retirez immédiatement votre doigt.

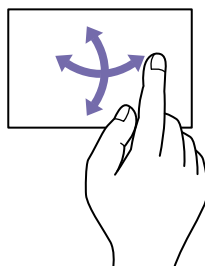
Faire glisser

Touchez l'écran et faites glisser votre doigt jusqu'à la position souhaitée de l'écran, puis retirez votre doigt.



Saisir en glissant/Balayer

Touchez l'écran et saisissez en glissant/balayez rapidement votre doigt vers le haut, le bas, la gauche ou la droite.



[Conseil]

Si le contenu de l'affichage continue au-delà des bords de l'écran, vous pouvez le faire glisser ou le faire défiler.

Configuration du panneau tactile

Les opérations du panneau tactile peuvent être activées/désactivées à l'aide de Touch Operation (page 99) dans le menu Technical.

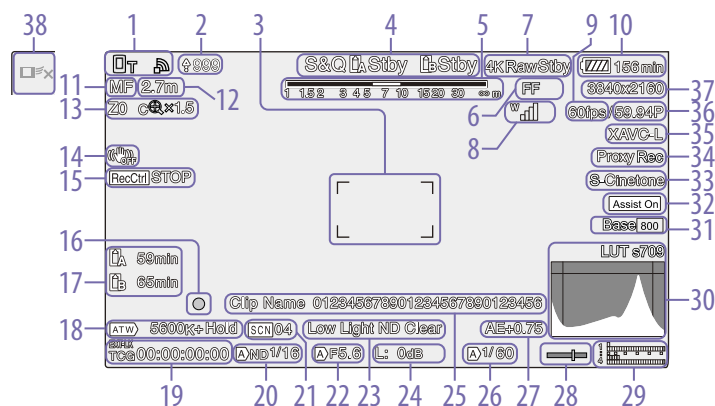
Affichage de l'écran

Pendant la prise de vue (enregistrement/veille) et la lecture, l'état du caméscope et ses réglages sont superposés sur l'image affichée dans le viseur.

Vous pouvez afficher/masquer ces informations en utilisant la touche DISPLAY. Même masquées, elles s'affichent lorsque vous effectuez des opérations de menu direct (page 49).

Vous pouvez également choisir d'afficher/masquer chaque élément de manière indépendante (page 93).

Informations affichées sur l'écran pendant la prise de vue



1. Indicateur d'état du réseau (page 13)

Affiche l'état de connexion au réseau sous forme d'icône.

2. Indicateur de téléchargement/indicateur de fichiers restants (page 65)

3. Indicateur de zone de mise au point (page 38)


Affiche la zone de mise au point pour la mise au point automatique.

4. Mode d'enregistrement, fente A/B, indicateur d'intervalle d'enregistrement Interval Rec (page 50)

Affichage	Signification
●Rec	Enregistrement
Stby	Veille d'enregistrement

5. Indicateur de profondeur de champ

6. Indicateur du mode Imager Scan (page 24)

Un repère  s'affiche en cas d'incohérence entre la taille du cercle d'image de l'objectif et le réglage en vigueur pour le mode Imager Scan de taille d'image.

Lorsque Imager Scan Mode est réglé sur FF, un repère « C » s'affiche dans les modes où l'angle de vue est plus étroit (recadré). Le recadrage survient dans les modes suivants.

- Lorsque le format d'enregistrement est 3840×2160 et que la fréquence d'images de S&Q Motion est de 100 fps ou 120 fps
- Lorsque Codec est réglé sur RAW ou RAW & XAVC-I et que le format de sortie RAW est de 3840×2160

7. Indicateur d'état de fonctionnement de la sortie RAW (page 59)

Affiche l'état de sortie du signal RAW.





8. Indicateur d'état de la série UWP-D (page 13)




Affiche l'intensité du signal de niveau RF sous forme d'icône lorsqu'un appareil de série UWP-D est connecté à la griffe MI configurée pour le transfert audio numérique.

9. Indicateur de fréquence d'images de prise de vue en ralenti et accéléré (page 50)

10. Indicateur de capacité restante de la batterie/de tension DC IN (page 17)

11. Indicateur de mode de mise au point (page 41)

Signification	Affichage
Mode Focus Hold	Focus Hold
Mode MF	MF
Mode AF	AF
Mode AF de suivi en temps réel	
Détection des visages/yeux AF (AF/  /Only/  / )	

Icône de détection des visages/yeux	
Icône de détection des visages/yeux AF	Only
Icône de visage de suivi enregistré	
Icône de pause AF lors de la détection des visages/yeux AF ¹⁾	

- 1) Affiché lorsqu'il n'y a aucun visage de suivi enregistré et aucun visage détecté, ou lorsqu'il y a un visage de suivi enregistré, mais le visage de la cible de suivi n'est pas détecté.

12. Indicateur de position de mise au point


Affiche la position de mise au point.

13. Indicateur de position de zoom (page 36)

Affiche la position du zoom dans une plage de 0 (grand angle) à 99 (téléobjectif) (si un objectif prenant en charge l'affichage du réglage de zoom est fixé).

Vous pouvez régler l'affichage sur un indicateur à barre ou sur un indicateur de distance de mise au point (page 101).

Les éléments suivants sont ajoutés à l'affichage lorsque Clear Image Zoom est activé.

Affichage	Signification
	Clear Image Zoom est activé
Valeur	Lors de l'utilisation de Clear d'agrandissement Image Zoom





14. Indicateur de mode de stabilisation d'image

15. Indicateur du statut Rec Control de sortie SDI/sortie HDMI (page 114)

Affiche le statut de sortie du signal de contrôle REC.


16. Indicateur de mise au point (page 37)

17. Indicateur de capacité restante du support



Affichage	Signification
	Montage en cours/état de montage (support A)
	Montage en cours/état de montage (support B)
	Montage en cours/état de montage (support B) ¹⁾
	État de montage (non enregistrable) (support B) ^{1) 2)} (clignotement)

- 1) Enregistrement des données proxy uniquement

- 2) Erreur de support, support plein ou toute autre erreur survenue au début ou pendant l'enregistrement.

L'icône  s'affiche si la carte mémoire est protégée en écriture.



18. Indicateur du mode de balance des blancs

Affichage	Signification
	Mode automatique
 Hold	Mode automatique en pause
W:P	Mode prédéfini
W:A	Mode de mémoire A
W:B	Mode de mémoire B

19. Indicateur de verrouillage externe du code temporel/affichage des données temporelles (page 34)

Affiche « EXT-LK » en cas de verrouillage sur le code temporel d'un dispositif externe.

20. Indicateur de filtre ND (page 44)

Affichage	Signification
	Mode automatique
	Mode de contrôle du bokeh (page 53)

21. Indicateur de fichier de scène (page 56)



22. Indicateur de diaphragme


Affiche la position du diaphragme (valeur F) (si un objectif prenant en charge l'affichage du réglage du diaphragme est fixé).

23. Indicateur d'avertissement du niveau de vidéo

24. Indicateur de gain (page 43)

Affiche la valeur EI en mode Cine EI (page 24).

Affichage	Signification
	Mode automatique
H	Mode de pré-réglage H
M	Mode de pré-réglage M
L	Mode de pré-réglage L
	Mode d'ajustement provisoire

Affichage	Signification
	Mode de contrôle du bokeh (page 53)

25. Affichage des noms de plans (page 92)

Affiche le nom du plan en cours d'enregistrement ou à enregistrer ensuite.

26. Indicateur d'obturateur (page 44)

27. Indicateur du mode AE/niveau AE (page 43)

28. Indicateur de niveau à bulle

Affiche le niveau horizontal en incréments de $\pm 1^\circ$ à $\pm 15^\circ$.

29. Vumètre audio

Affiche le niveau audio de CH1 à CH4.

30. Moniteur de signal vidéo (page 52)

Affiche une forme d'onde, un vecteurscope et un histogramme.

La ligne orange indique la valeur définie du niveau zébré.

En mode Cine EI (page 24), cela affiche le type LUT du signal surveillé.

31. Indicateur de sensibilité de base/indicateur ISO de base (page 43)

En mode Custom (page 24), cela affiche la sensibilité de base réglée à l'aide de Base ISO/Sensitivity sur l'écran Main Status ou de ISO/Gain/EI > Base Sensitivity dans le menu Shooting du menu complet.

En mode Cine EI (page 24), cela affiche la sensibilité ISO de base réglée à l'aide de Base ISO/Sensitivity sur l'écran Main Status ou de ISO/Gain/EI > Base ISO dans le menu Shooting du menu complet.

32. Indicateur d'aide pour l'affichage gamma/de moniteur LUT

Affiche le statut d'aide pour l'affichage gamma. Vous pouvez activer/désactiver la fonction d'aide pour l'affichage gamma en affectant Gamma Display Assist à une touche personnalisable (page 49).

En mode Cine EI (page 24), cela affiche le réglage Monitor LUT (page 81).

33. Indicateur d'apparence de base (page 56)

Affiche le réglage d'apparence de base. En mode Cine EI (page 24), cela affiche le signal vidéo à enregistrer sur les cartes mémoire (page 81).

34. Indicateur d'état proxy

Affichage	Signification
Proxy	Enregistrement proxy activé
Proxy Rec	Enregistrement proxy
Proxy Rec (clignotement)	Enregistrement proxy non prêt
PxChunk	Enregistrement proxy par fragments activé
PxChunk Rec	Enregistrement proxy par fragments
PxChunk Rec (clignotement)	Enregistrement proxy par fragments non prêt

35. Indicateur de format d'enregistrement (codec) (page 82)

Affiche le nom du format pour l'enregistrement sur des cartes mémoire.

36. Indicateur de format d'enregistrement (fréquence d'images et méthode de balayage)

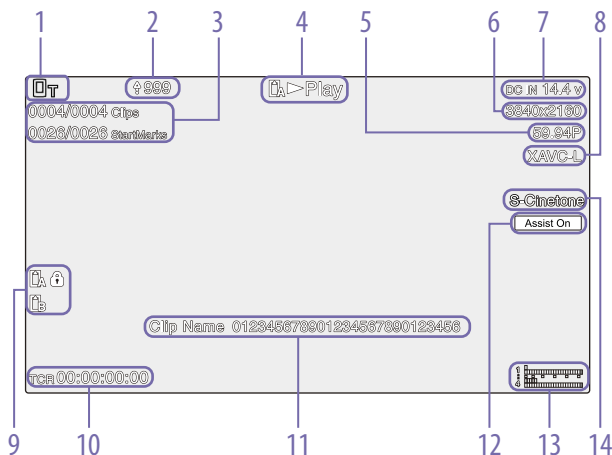
37. Indicateur du format d'enregistrement (taille d'image) (page 82)

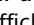
Affiche la taille d'image pour l'enregistrement sur des cartes mémoire.

38. Touche d'arrêt AF de suivi en temps réel (page 42)

Informations affichées sur l'écran pendant la lecture

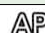






Les informations suivantes sont superposées sur l'image de lecture.








1. Indicateur d'état du réseau
2. Indicateur de téléchargement/indicateur de fichiers restants
3. Numéro de plan/nombre total de plans
4. Indicateur d'état de la lecture
5. Indicateur de format de lecture (fréquence d'images et méthode de balayage)
6. Indicateur de format de lecture (taille d'image)
7. Indicateur de capacité restante de la batterie/de tension DC IN
8. Indicateur de format de lecture (codec)
9. Indicateur de support
L'icône  s'affiche si la carte mémoire est protégée en écriture.
10. Affichage de données temporelles
11. Affichage des noms de plans
12. Indicateur d'aide pour l'affichage gamma
13. Vumètre audio
Affiche le niveau audio de lecture.
14. Indicateur Base Look

Affichage d'icône

Affichage d'icônes de connexion au réseau

Mode réseau	État de connexion	Icône
Mode de point d'accès	Fonctionnement en tant que point d'accès	
	Erreur de fonctionnement du point d'accès	
Mode de station	Connexion Wi-Fi L'icône change selon l'intensité du signal (4 incréments)	
	Wi-Fi déconnecté (y compris pendant l'établissement d'une connexion)	
	Erreur de connexion Wi-Fi	
	Raccordement modem USB	Raccordement modem USB connecté
	Raccordement modem USB déconnecté	
	Erreur du raccordement modem USB	

Affichage de l'icône de la série UWP-D

État de l'émetteur	État de réception	Icône
Hors tension	Pas de réception	
État de transmission normal	Réception en cours	 (niveau de réception (4 incréments))
	Réception en cours (silencieux)	
État d'avertissement de la capacité restante de la batterie	Réception en cours	 (Icône clignotante)
État d'avertissement de la capacité restante de la batterie et de silencieux	Réception en cours	 (Icône clignotante)

Écran d'état

Vous pouvez vérifier les réglages et l'état du caméscope sur l'écran d'état. Les réglages des éléments marqués d'un astérisque (*) peuvent être modifiés.

L'écran d'état prend en charge les opérations tactiles.

Pour afficher l'écran d'état

- Appuyez sur la touche MENU.

[Conseil]

Vous pouvez afficher/masquer chaque écran d'état à l'aide de Menu Page On/Off (page 100) dans le menu Technical.

Pour commuter l'écran d'état

- Tournez la molette multifonction.
- Poussez le sélecteur multiple vers le haut/bas
- Balayez l'écran d'état vers le haut/le bas.

Pour masquer l'écran d'état

- Appuyez sur la touche MENU.

Pour modifier un réglage

Lorsque l'écran d'état est affiché, appuyez sur la molette multifonction ou le sélecteur multiple pour permettre la sélection d'un élément de configuration dans une page. Sélectionnez un numéro de page et appuyez pour changer de page.

Vous pouvez également sélectionner des éléments directement à l'aide d'une opération tactile.

[Remarque]

Vous pouvez désactiver les modifications à partir de l'écran d'état en réglant Menu Settings > User Menu Only (page 100) dans le menu Technical du menu complet sur On.

Écran Main Status

Affiche les principales fonctions de la caméra et l'espace disponible sur le support.

Élément affiché	Description
S&Q Frame Rate*	Réglages de prise de vue et de fréquence d'image en ralenti et accéléré
Frequency/Scan*	Réglages de la fréquence du système et de la méthode de balayage
Imager Scan*	Mode de numérisation du capteur d'image
Media Remain (A)	Espace libre restant sur le support dans la fente A
ND Filter	Réglage du filtre ND
ISO/Gain/El	Réglage d'indice ISO/Gain/Exposition
Base ISO/Sensitivity*	Réglage ISO/Sensibilité de base
Codec*	Réglage de codec pour l'enregistrement
Media Remain (B)	Espace libre restant sur le support dans la fente B
Scene File*	Réglage du fichier de scène utilisé et de son identifiant de fichier
Base Look/LUT*	Réglage Base Look/LUT
Shutter	Réglage de la vitesse d'obturation ou de l'angle d'obturation
Iris	Réglage du diaphragme
Video Format*	Taille d'image pour l'enregistrement sur des cartes mémoire
RAW Output Format*	Taille d'image de la sortie RAW
White Balance	Réglage de la balance des blancs

Écran Camera Status

Affiche l'état de nombreux pré-réglages de la caméra.

Élément affiché	Description
White Switch	Réglage de la mémoire B de balance des blancs
White Switch<A>	Réglage de la mémoire A de balance des blancs
White Switch<P>	Réglage de blanc prédéfini
ND<Preset>	Réglages du filtre ND Preset1 à 3
ISO / Gain ¹ <L>*	Réglage ISO/Gain ¹ <L>
ISO / Gain ¹ <M>*	Réglage ISO/Gain ¹ <M>
ISO / Gain ¹ <H>*	Réglage ISO/Gain ¹ <H>
Base ISO/Sensitivity*	Réglage ISO/Sensibilité de base
Zebra1*	Réglage Zebra1 On/Off et niveau
Zebra2*	Réglage Zebra2 On/Off et niveau
VF Gamma/Gamma	Catégorie et courbe gamma
Scene File*	Réglage du fichier de scène utilisé et de son identifiant de fichier

1) Indice de pose lorsque Shooting Mode est réglé sur Cine El.

Écran Audio Status

Affiche le réglage d'entrée, le vumètre audio et le réglage du moniteur de volume pour chaque canal.

Élément affiché	Description
CH1 Level Control	État d'activation/désactivation du réglage automatique
Level Meter	Vumètre audio
Source*	Source d'entrée
Ref./Sens.*	Niveau de référence d'entrée
Wind Filter*	Réglage du filtre de réduction du bruit du vent du microphone
CH2 Level Control	État d'activation/désactivation du réglage automatique
Level Meter	Vumètre audio
Source*	Source d'entrée
Ref./Sens.*	Niveau de référence d'entrée
Wind Filter*	Réglage du filtre de réduction du bruit du vent du microphone
CH3 Level Control*	État d'activation/désactivation du réglage automatique
Level Meter*	Vumètre audio
Source*	Source d'entrée
Ref./Sens.*	Niveau de référence d'entrée
Wind Filter*	Réglage du filtre de réduction du bruit du vent du microphone
CH4 Level Control*	État d'activation/désactivation du réglage automatique
Level Meter*	Vumètre audio
Source*	Source d'entrée
Ref./Sens.*	Niveau de référence d'entrée
Wind Filter*	Réglage du filtre de réduction du bruit du vent du microphone

Élément affiché	Description
Audio Input Level*	Réglage du niveau d'entrée audio (volume principal)
HDMI Output CH*	Réglage de canal audio de sortie HDMI
Volume*	Réglage du volume du casque/haut-parleurs intégrés
Monitor CH*	Réglage de canal de contrôle

Écran d'état Project

Affiche les réglages de base liés au projet de tournage.

Élément affiché	Description
Frequency/Scan*	Réglages de la fréquence du système et de la méthode de balayage
Codec*	Réglage de codec pour l'enregistrement
Rec Function*	Réglage d'activation/désactivation et réglages principaux de la fonction d'enregistrement spécial
Simul Rec*	Réglage et état d'activation/de désactivation de la fonction d'enregistrement simultané sur 2 fentes
Title Prefix	Portion de titre du nom de plan
Imager Scan*	Mode de numérisation du capteur d'image
Video Format*	Taille d'image pour l'enregistrement sur des cartes mémoire
Picture Cache Rec*	Activation/désactivation de la fonction d'enregistrement en cache d'image et réglage de la taille du cache
Number	Suffixe numérique du nom de plan

Élément affiché	Description
Shooting Mode*	Réglages du mode de prise de vue
RAW Output Format*	Taille d'image de la sortie RAW
Proxy Rec*	Réglage d'activation/désactivation de la fonction d'enregistrement proxy

Écran Monitoring Status

Affiche les réglages de sortie SDI et HDMI.

Élément affiché	Description	
SDI	Signal*	Taille d'image de sortie
	Info. Disp.*	Réglage d'activation/désactivation de l'affichage de sortie
	Color Gamut*	Réglage d'espace de couleur/Statut Monitor LUT
HDMI	Signal*	Taille d'image de sortie
	Info. Disp.*	Réglage d'activation/désactivation de l'affichage de sortie
	Color Gamut*	Réglage d'espace de couleur/Statut Monitor LUT
Stream	Signal	Taille d'image de sortie
	Info. Disp.	Affichage de sortie (Off (fixe))
	Color Gamut*	Réglage d'espace de couleur/Statut Monitor LUT
VF	Color Gamut*	Réglage d'aide pour l'affichage gamma/réglage d'espace couleur/Statut Monitor LUT
	Base Look/LUT*	Réglage Base Look/LUT
Gamma Display Assist*	Réglage d'activation/de désactivation de Gamma Display Assist	

Écran Assignable Button Status

Affiche les fonctions attribuées à chacune des touches attribuables.

Élément affiché	Description
1	Fonction attribuée à la touche ASSIGN 1
2	Fonction attribuée à la touche ASSIGN 2
3	Fonction attribuée à la touche ASSIGN 3
4	Fonction attribuée à la touche ASSIGN 4
5	Fonction attribuée à la touche ASSIGN 5
6	Fonction attribuée à la touche ASSIGN 6
7	Fonction attribuée à la touche ASSIGN 7
8	Fonction attribuée à la touche ASSIGN 8
9	Fonction attribuée à la touche ASSIGN 9
Focus Hold Button	Fonction attribuée à la touche Focus Hold de l'objectif
Multi Function Dial	Fonction attribuée à la molette multifonction
Grip Dial	Fonction attribuée à la molette personnalisable du grip
Handle Dial	Fonction attribuée à la molette personnalisable de la poignée

Écran Battery Status

Affiche des informations à propos de la batterie et de la source DC IN.

Élément affiché	Description
Detected Battery	Type de batterie
Remaining	Capacité restante (%)
Charge Count	Nombre de charges
Capacity	Capacité restante (Ah)
Voltage	Tension de batterie (V)
Manufacture Date	Date de fabrication de la batterie
Video Light Remaining	Affiche la capacité restante de la batterie de la lampe vidéo.
Power Source	Source d'alimentation
Supplied Voltage	Tension de la source d'alimentation

Écran Media Status

Affiche la capacité restante et la durée d'enregistrement restante du support d'enregistrement.

Élément affiché	Description
Informations du support A	Affiche l'icône de support lorsque le support d'enregistrement est inséré dans le logement A.
Mesure de la capacité restante du support A	Affiche la capacité restante du support d'enregistrement inséré dans le logement A, exprimée en pourcentage sur un graphique en barres.
Durée d'enregistrement restante du support A	Affiche une estimation de la durée d'enregistrement restante sur le support d'enregistrement inséré dans le logement A, en minutes et sous les conditions d'enregistrement actuelles.
Informations du support B	Affiche l'icône de support lorsque le support d'enregistrement est inséré dans le logement B.
Mesure de la capacité restante du support B	Affiche la capacité restante du support d'enregistrement inséré dans le logement B, exprimée en pourcentage sur un graphique en barres.
Durée d'enregistrement restante du support B	Affiche une estimation de la durée d'enregistrement restante sur le support d'enregistrement inséré dans le logement B, en minutes et sous les conditions d'enregistrement actuelles.

Écran Network Status

Affiche l'état de connexion au réseau.

Élément affiché	Description
Wireless LAN	Réglages du réseau sans fil et état de connexion
Wired LAN	Réglages du réseau LAN filaire et état de connexion
Modem	Réglages du réseau sans fil et état de connexion du raccordement modem USB

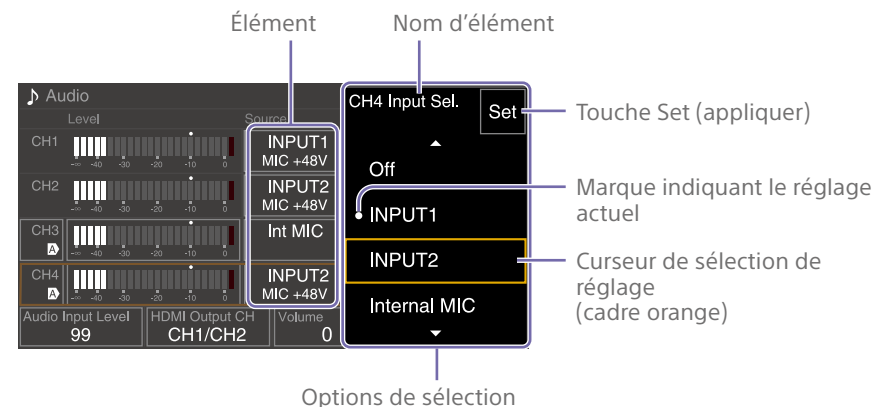
Écran File Transfer Status

Affiche les informations de transfert de fichiers.

Élément affiché	Description
Auto Upload	État d'activation/désactivation de la fonction Auto Upload
Auto Upload (Proxy)	État d'activation/désactivation/par fragments de la fonction Auto Upload (Proxy)
Total Transfer Progress	Progression du transfert de toutes les tâches
Default Upload Server	Nom du serveur de destination Auto Upload (Proxy)
Job Status (Remain / Total)	Nombre de tâches restantes et nombre total de tâches
Current File Transfer Progress	Progression du transfert du fichier actuel
Current Transferring File Name	Nom du fichier en cours de transfert
Server Address	Adresse du serveur de destination de transfert de fichiers
Destination Directory	Répertoire de destination du serveur de destination de transfert de fichiers

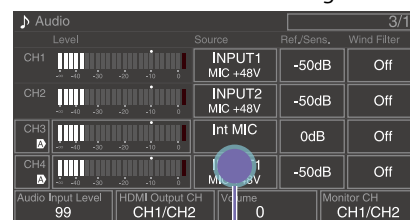
Utilisation des écrans de réglages tactiles

Disposition de l'écran



Fonctionnement

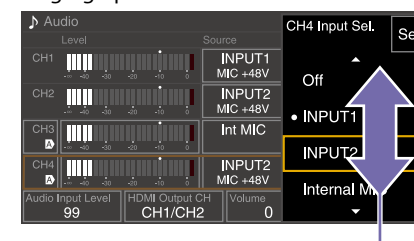
1 Touchez un élément de configuration.



Toucher

Les options de sélection pour la valeur apparaissent.

2 Faites glisser ou saisissez en glissant un réglage pour sélectionner la valeur.



Saisir en glissant

3 Touchez la touche Set ou le curseur de sélection de la valeur. La valeur est appliquée, et l'affichage revient à l'écran précédent.

[Conseils]

- Appuyez sur la touche CANCEL/BACK pour retourner à la valeur précédente.
- Vous pouvez également utiliser la molette multifonction ou le sélecteur multiple.
- Les opérations tactiles peuvent également être désactivées (page 99).

Alimentation

Vous pouvez utiliser un pack batterie ou une alimentation CA à partir d'un adaptateur CA. Pour des raisons de sécurité, utilisez uniquement les packs de batteries et les adaptateurs CA Sony listés ci-dessous.

Pack batterie au lithium-ion

BP-U35 (fourni)
BP-U60
BP-U60T
BP-U70
BP-U90
BP-U100

Chargeurs de batterie

BC-CU1 (fourni)
BC-U1A
BC-U2A

Adaptateur CA (fourni)

[ATTENTION]

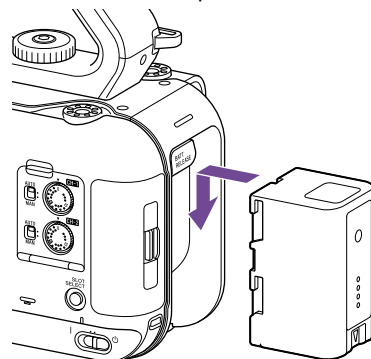
Ne rangez pas les packs batteries dans des endroits exposés aux rayons directs du soleil, aux flammes ou à des températures élevées.

[Remarques]

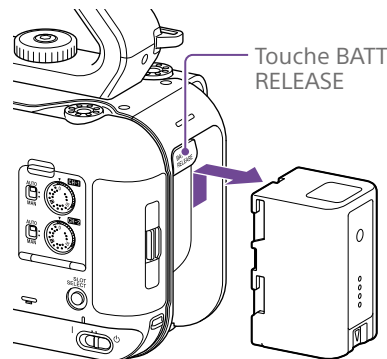
- Lors du fonctionnement avec une source d'alimentation CA, utilisez l'adaptateur CA fourni.
- Réglez toujours le commutateur POWER sur la position Off avant de retirer ou d'installer un pack batterie ou un adaptateur CA. Si le caméscope est retiré ou installé avec le commutateur POWER en position On, il est possible, dans certains cas, qu'il ne puisse pas démarrer. Si le caméscope ne peut pas être démarré, réglez le commutateur POWER sur la position Off et enlevez le pack batterie ou l'adaptateur CA de manière temporaire, puis attendez environ 30 secondes avant de les installer à nouveau. (Si l'adaptateur CA est retiré ou installé pendant que le caméscope fonctionne sur le pack batterie, ou vice versa, il peut être retiré ou installé sans problème avec le commutateur POWER en position On.)

Utilisation d'un pack batterie

Pour raccorder un pack batterie, branchez le pack batterie dans la prise (page 7), en l'enfonçant le plus loin possible, puis abaissez-le pour le verrouiller en place.



Pour enlever un pack batterie, maintenez la touche BATT RELEASE (page 7) enfoncée, faites glisser le pack batterie vers le haut et retirez-le de sa fixation.



[Remarques]

- Avant de raccorder un pack batterie, chargez la batterie en utilisant le chargeur de batterie BC-CU1, BC-U1A ou BC-U2A dédié.
- Charger un pack batterie alors qu'il est encore chaud (par exemple, immédiatement après son utilisation) risque de ne pas le recharger complètement.

Vérification de la capacité restante

En cas de prise de vue/lecture à l'aide d'un pack batterie, la capacité restante de la batterie est affichée dans le viseur (page 11).

Icône	Signification
	91% à 100%
	71% à 90%
	51% à 70%
	31% à 50%
	11% à 30%
	0% à 10%

Le caméscope indique la capacité restante en calculant l'autonomie du pack batterie si l'appareil continue de fonctionner selon son niveau de consommation électrique actuel.

Si le niveau de charge du pack batterie devient faible

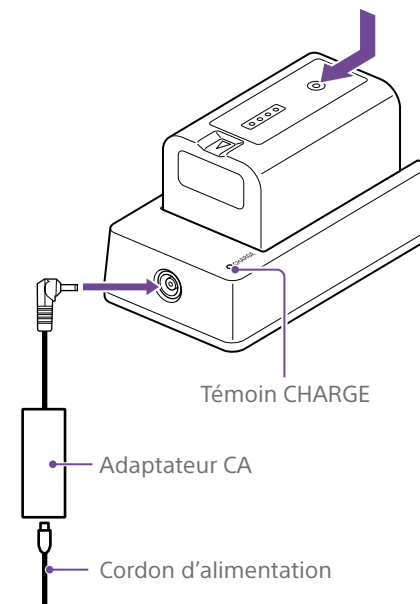
Si le niveau de charge restant de la batterie tombe au-dessous d'un certain niveau au cours du fonctionnement (état Low Battery), un message de batterie faible s'affiche, le témoin d'enregistrement/de signalisation commence à clignoter pour vous avertir. Si la charge restante de la batterie tombe au-dessous du niveau auquel le fonctionnement ne peut pas continuer (état Battery Empty), un message de batterie vide s'affiche. Remplacez pack par un pack batterie chargé.

Modification des niveaux d'avertissement

Par défaut, le niveau Low Battery est réglé sur 10% de la charge de batterie complète et le niveau Battery Empty est réglé sur 3%. Vous pouvez changer les réglages de niveau d'avertissement en utilisant Camera Battery Alarm (page 101) dans le menu Technical du menu complet.

Pour charger le pack batterie avec le chargeur de batterie fourni (BC-CU1)

- 1 Connectez l'adaptateur CA (fourni) au chargeur de batterie et branchez le cordon d'alimentation (fourni) à une source d'alimentation CA.
- 2 Poussez la batterie dedans et glissez-la dans le sens de la flèche. Le témoin CHARGE s'allume en orange et le chargement commence.



Témoin CHARGE (orange)

- Allumé : charge en cours
Clignote : erreur de charge ou température hors de la plage de fonctionnement et la charge est mise en pause
- Lorsque la charge est terminée, le témoin CHARGE du chargeur de batterie s'éteint.
 - Utilisez toujours des batteries Sony d'origine.

Temps de charge

Temps approximatif (en minutes) nécessaire à la recharge d'un pack batterie totalement déchargé.

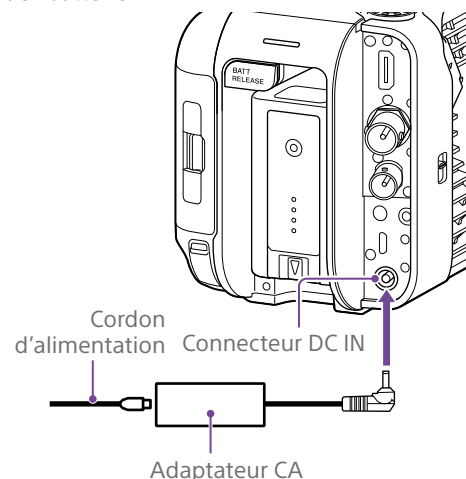
Pack batterie	Temps de recharge complète
BP-U35	120 minutes

[Remarque]

Si l'adaptateur CA est débranché du chargeur de batterie et que la batterie est restée branchée au chargeur, elle commencera à se décharger.

Utilisation de l'alimentation CA

Le raccordement du caméscope à une source d'alimentation CA vous permet de l'utiliser sans avoir à vous inquiéter de recharger le pack batterie.



Connectez l'adaptateur CA au connecteur DC IN du caméscope et branchez le cordon d'alimentation (fourni) à une source d'alimentation CA.

Si la tension de sortie de l'adaptateur CA devient faible

Si la tension de sortie de l'adaptateur CA tombe au-dessous d'un certain niveau au cours du fonctionnement (état DC Low Voltage1), un message vous informant que la tension de sortie de l'adaptateur CA a chuté s'affiche, et le témoin d'enregistrement/de signalisation commence à clignoter.

Si la tension de sortie de l'adaptateur CA tombe au-dessous du niveau auquel le fonctionnement ne peut pas continuer (état DC Low Voltage2), un message vous informant que la tension de sortie de l'adaptateur CA est trop faible s'affiche.

Si cela se produit, l'adaptateur CA peut être défectueux. Vérifiez l'adaptateur CA, le cas échéant.

Modification des tensions d'avertissement

Le niveau DC Low Voltage1 est réglé sur 16,5 V et le niveau DC Low Voltage2 est réglé sur 15,5 V par défaut. Vous pouvez changer les réglages de niveau d'avertissement en utilisant Camera DC IN Alarm (page 101) dans le menu Technical.

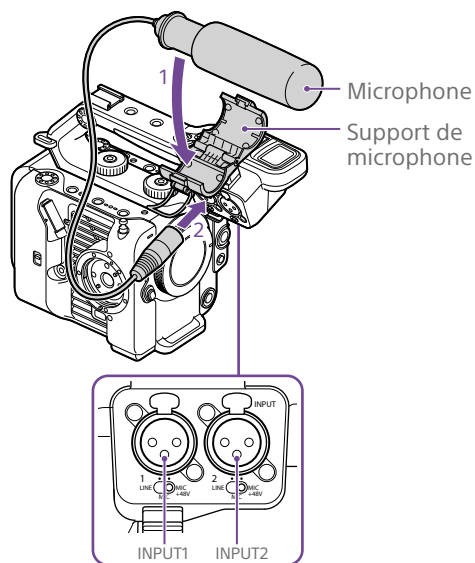
Adaptateur CA

- Ne connectez pas et n'utilisez pas un adaptateur CA dans un espace confiné, comme par exemple entre un mur et des meubles.
- Connectez l'adaptateur CA à la source d'alimentation CA la plus proche. Si un problème se produit lors du fonctionnement, débranchez immédiatement le cordon d'alimentation de la source d'alimentation CA.
- Ne court-circuitez pas les pièces métalliques de la fiche de l'adaptateur CA. Cela entraînerait un dysfonctionnement.
- La batterie ne peut pas être chargée lorsqu'elle est fixée au caméscope, même si l'adaptateur CA est branché.
- Lorsque vous débranchez l'adaptateur CA de l'appareil, saisissez la fiche et tirez-la tout droit. Tirer sur le câble pourrait provoquer un dysfonctionnement.

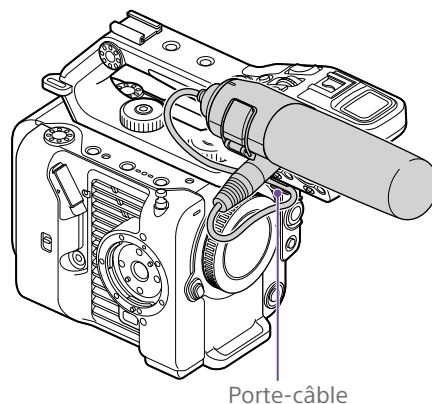
Fixation de dispositifs

Fixation d'un microphone (vendu séparément)

- 1 Placez le microphone dans le support de microphone.
- 2 Branchez le câble du microphone sur le connecteur INPUT1 ou INPUT2.



- 3 Placez le câble du microphone dans le support de câble comme indiqué sur le schéma.



[Conseils]

- Si vous ne pouvez pas fixer le microphone de manière sûre, utilisez l'espaceur fourni avec le microphone.
- Selon le type d'objectif fixé, la pointe du microphone peut apparaître sur l'image du caméscope. Réglez la position du microphone.

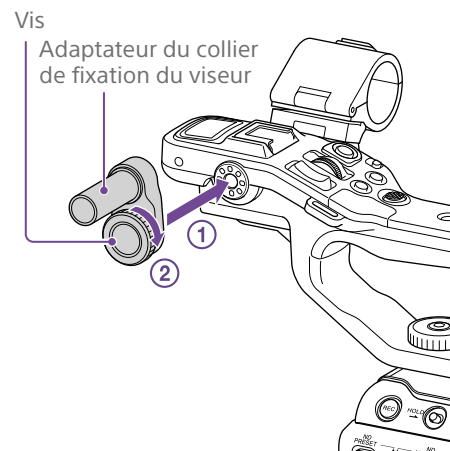
Fixation du viseur

[Remarque]

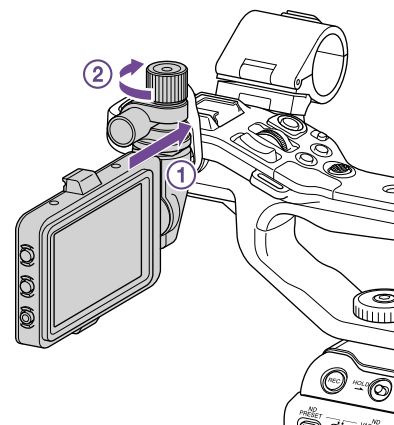
Fixez/retirez le viseur lorsque le caméscope est hors tension.

Fixation du viseur à l'avant de la poignée

- 1 Insérez l'adaptateur du collier de fixation du viseur dans la fixation du viseur de la poignée (①) et tournez la vis (fournie) dans le sens des aiguilles d'une montre pour le fixer en position (②). Vous pouvez fixer librement l'adaptateur du collier de fixation par incréments de 45°, mais nous vous conseillons d'opter pour la position où le point de fixation se trouve directement au-dessus de la vis.



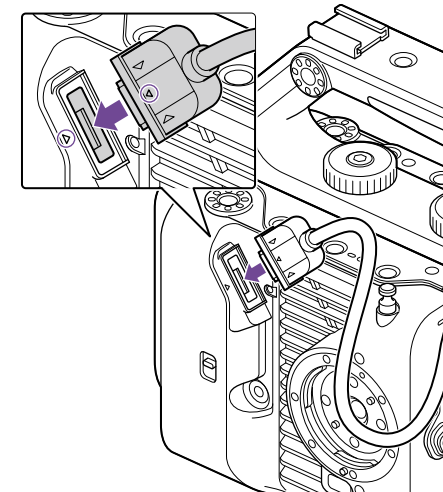
- 2 Montez l'attache de viseur sur l'adaptateur du collier de fixation du viseur (①) et tournez la molette de verrouillage dans le sens des aiguilles d'une montre pour fixer en position (②).



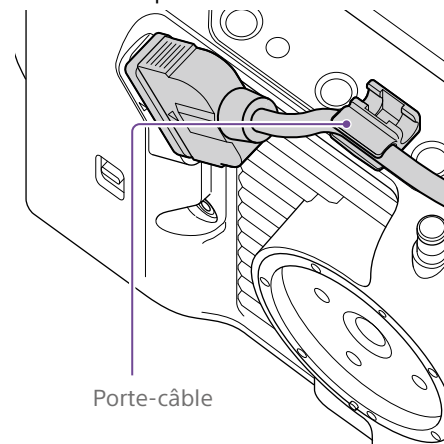
[Remarque]

Assurez-vous de bien serrer la molette de verrouillage lorsque vous utilisez un viseur. Le viseur risque de se détacher si la molette de verrouillage n'est pas bien serrée.

- 3 Alignez la marque ▲ sur le caméscope avec la marque ▼ sur le connecteur du viseur et insérez le câble. Assurez-vous que la marque ▼ se trouve sur le côté externe avant d'insérer le connecteur.

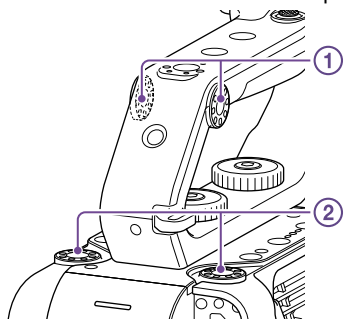


- 4 Placez le câble dans le porte-câble comme indiqué sur le schéma.



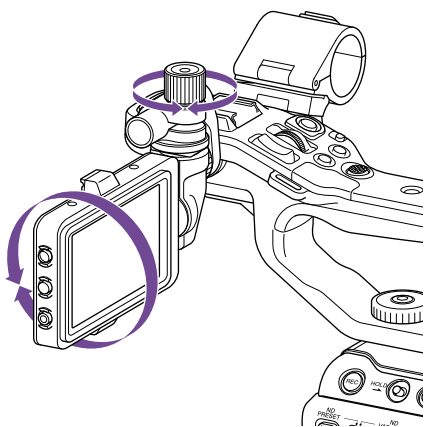
Fixation du viseur à l'arrière de la poignée

Il existe deux points de fixation à l'arrière de la poignée (①) et deux autres à l'arrière du caméscope (②) pour fixer un viseur. Fixez le viseur comme indiqué dans la section « Fixation du viseur à l'avant de la poignée ».



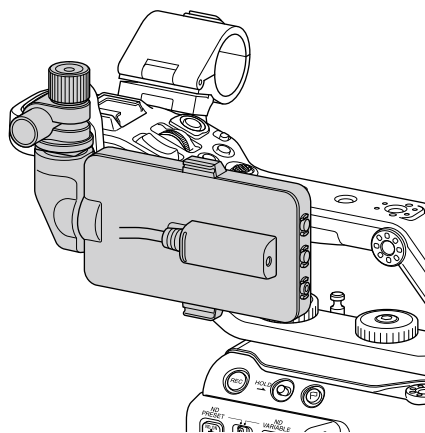
Ajustement de la position du viseur

Inclinez le viseur vers le haut/bas/l'avant/l'arrière pour ajuster l'angle du viseur. Vous pouvez utiliser le commutateur MIRROR pour retourner l'image lorsque vous la regardez depuis l'avant du caméscope, par exemple.



[Conseil]

Lorsque vous n'utilisez pas l'appareil ou lorsque vous le transportez, nous vous conseillons de placer le viseur dans la position indiquée sur le schéma suivant pour le protéger.

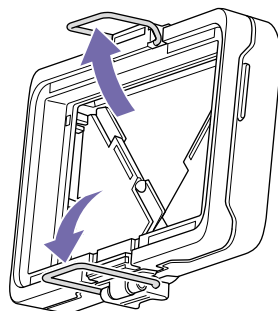


Retrait du viseur

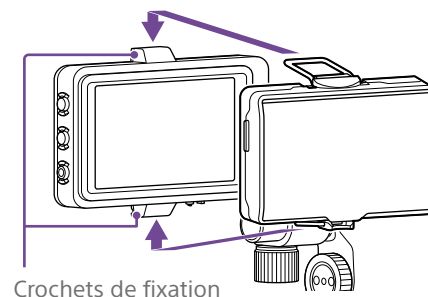
Desserrez la molette de verrouillage du viseur et utilisez la procédure inverse de celle utilisée pour la fixation du viseur.

Fixation du cache du viseur

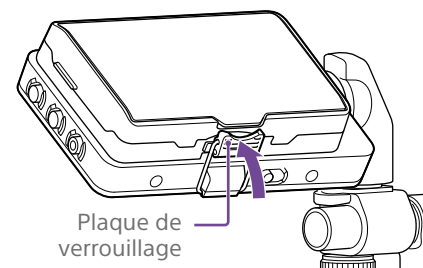
- 1 Ouvrez les attaches métalliques sur le cache du viseur.



- 2 Fixez l'attache métallique située sur le haut du cache du viseur au crochet situé sur le haut du viseur puis fixez l'attache métallique située en bas du cache du viseur au crochet situé en bas du viseur.

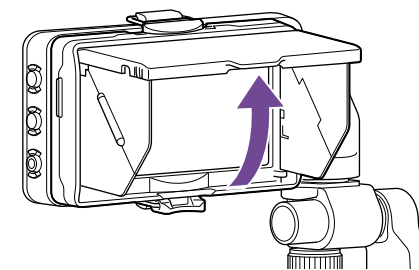


- 3 Appuyez sur la plaque de verrouillage située sous le cache du viseur dans la direction de la flèche pour verrouiller le cache du viseur.



Ouverture du cache du viseur

Tirez la partie centrale inférieure du cache du viseur vers vous, puis tirez vers le haut pour ouvrir le cache.



[Remarque]

Lorsque vous déplacez le viseur, empoignez le corps du viseur, puis déplacez-le. Ne saisissez pas le cache du viseur.

Retrait du cache du viseur

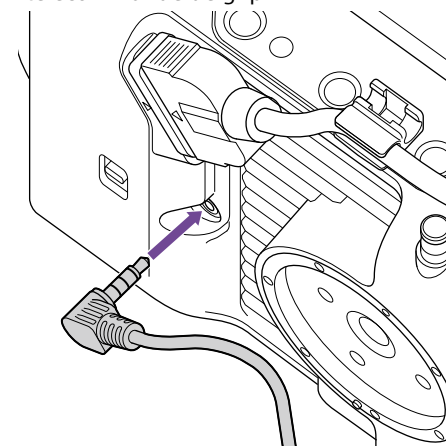
Retirez le verrou du cache du viseur, puis retirez le cache du viseur du viseur.

Fixation de la télécommande de grip

[Remarque]

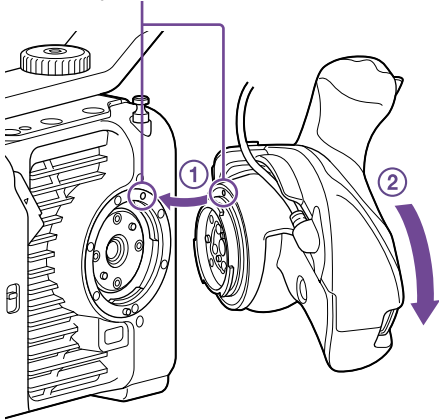
Fixez/retirez la télécommande de grip lorsque le caméscope est hors tension.

- 1 Branchez le câble sur le connecteur de la télécommande de grip.



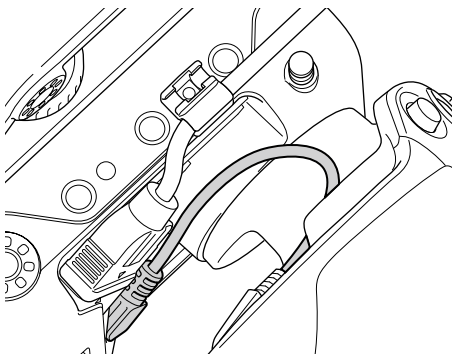
2 Alignez la fixation de la télécommande de grip du caméscope et le repère d'index pour montage sur le grip (①), fixez le grip sur le caméscope et tournez-la lentement dans le sens contraire des aiguilles d'une montre (②). Un clic se fait entendre lors du verrouillage en place.

Repère d'index



[Remarque] Si vous ne parvenez pas à fixer correctement, fixez à nouveau sans exercer une force excessive sur la télécommande de grip ou le caméscope.

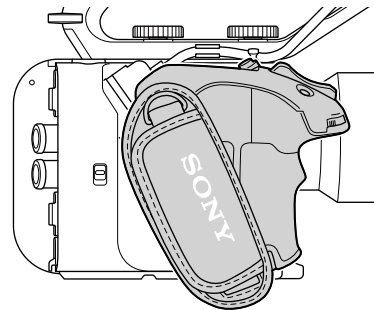
3 Insérez le câble qui a été connecté à l'étape 2 sous la fente de la télécommande de grip conformément aux indications du schéma.



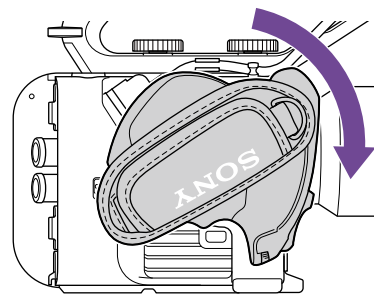
[Remarque] Si vous ne placez pas le câble sous la fente, la modification de l'angle de fixation du grip peut exercer une force excessive sur le câble ou le câble risque de se coincer dans le mécanisme rotatif.

Ajustement de l'angle de la télécommande de grip

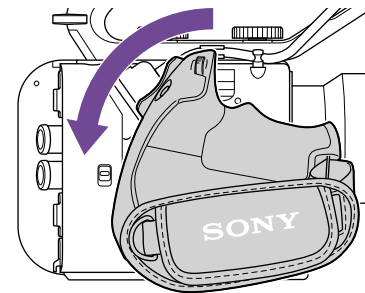
Vous pouvez régler l'angle de la télécommande de grip selon la plage indiquée sur le schéma suivant, en fonction du style de prise de vue.



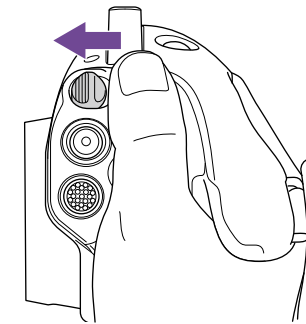
Position standard



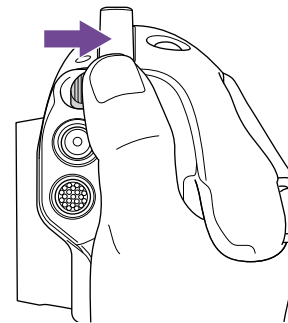
Rotation vers l'objectif (90° max.)



Rotation vers l'arrière (83° max.)



1 Amenez le levier de rotation du grip à la position indiquée sur le schéma et tournez le grip tout en appuyant sur le levier.



2 Ôtez le doigt du levier de rotation du grip à proximité de la position souhaitée.

3 Déplacez lentement le grip jusqu'à entendre un clic indiquant qu'il est fixé en position. Quand le grip est fixé, remettez le levier de rotation du grip à sa position d'origine.

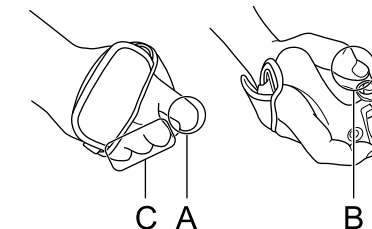
[Remarques]

- Après avoir modifié la position, vérifiez toujours que le grip est fermement positionné.
- Vous ne pouvez pas régler l'angle au-delà de la plage de réglage. N'exercez pas une force excessive lorsque vous tournez le grip.

Tenir le grip (méthode recommandée)

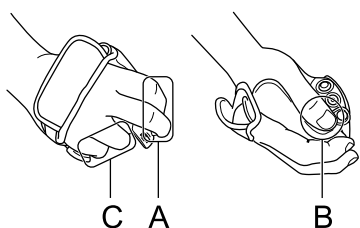
Il n'existe aucune règle concernant la manière de tenir le grip, mais l'exemple suivant vous montre une position permettant de l'utiliser facilement.

Lors de l'utilisation de la touche ASSIGN 5 ou du sélecteur multiple



A : actionnez la molette personnalisable du grip à l'aide de votre index.
 B : actionnez le sélecteur multiple et la touche ASSIGN 5 à l'aide de votre pouce.
 C : tenez fermement le grip avec votre majeur, votre annulaire et votre auriculaire.

Lors de l'utilisation du zoom



A : actionnez le levier de zoom à l'aide de votre index et de votre majeur.

B : tenez fermement la dragonne à l'aide de votre pouce.

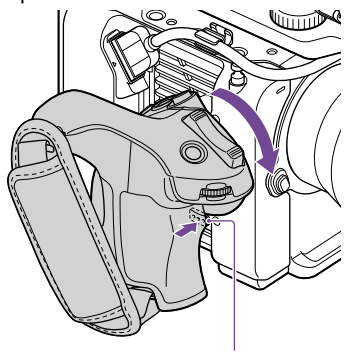
C : tenez fermement le grip avec votre annulaire et votre auriculaire.

Retrait du grip

[Remarque]

Lorsque vous retirez le grip, veillez à placer le caméscope sur une surface plane, comme un bureau.

- 1 Débranchez le câble du connecteur de la télécommande de grip.
- 2 Maintenez enfoncé le bouton de déblocage de la télécommande de grip sur le caméscope, et tournez le grip dans le sens des aiguilles d'une montre jusqu'à ce qu'il se détache.



Bouton de déblocage de la télécommande de grip

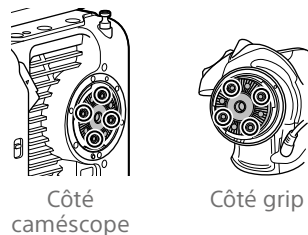
[Conseil]

Une rosette peut être attachée au point d'attache du grip sur l'unité et au point de fixation correspondant sur le grip.

Pour plus de détails sur l'achat de rosettes, contactez votre revendeur Sony.

- Côté caméscope : 4-546-932- (en option)
- Côté grip : 4-547-089- (en option)
- Vis de fixation*
Côté caméscope : 7-627-556- (en option)
Côté grip : 7-627-556- (en option)

* Quatre vis sont nécessaires pour chaque rosette (les orifices de vis sont indiqués par les cercles du schéma suivant). L'utilisation d'autres vis que celles spécifiées pourrait endommager les pièces extérieures.



Fixation d'un objectif

[ATTENTION]

Ne laissez pas l'objectif orienté en plein soleil. Les rayons directs du soleil peuvent entrer par l'objectif, se concentrer dans le caméscope et provoquer un incendie.

[Remarques]

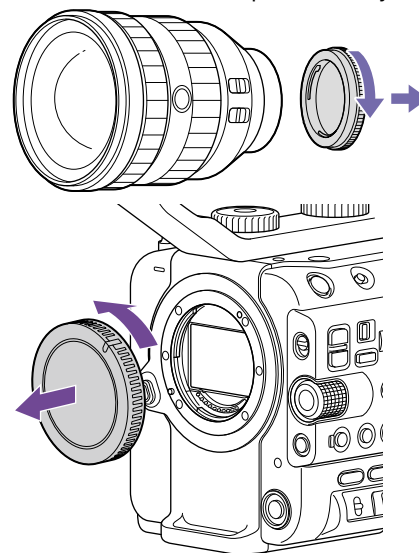
- Fixez/retirez l'objectif lorsque le caméscope est hors tension.
- Un objectif est un composant de précision. Ne placez pas l'objectif sur une surface avec le côté de la monture d'objectif tourné vers le bas. Fixez le capuchon de la monture d'objectif fourni.

[Conseil]

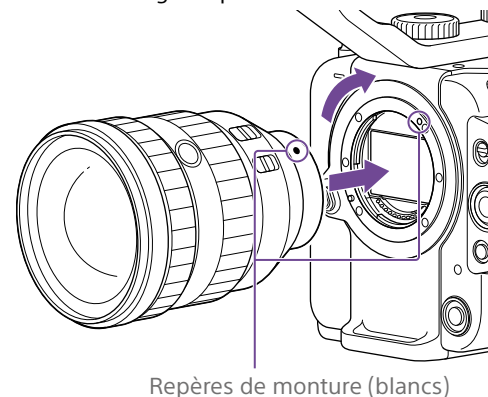
Pour de plus amples informations concernant les objectifs pouvant être utilisés avec le caméscope, contactez votre technicien Sony.

Fixation d'un objectif à monture E

- 1 Retirez le capuchon de l'objectif et le couvercle du caméscope et de l'objectif.



- 2 Alignez le repère de monture d'objectif (blanc) avec le caméscope, insérez prudemment l'objectif, puis tournez l'objectif dans le sens des aiguilles d'une montre. Un clic se fait entendre lors du verrouillage en place.



Repères de monture (blancs)

[Remarque]

N'appuyez pas sur le bouton de déblocage de l'objectif lorsque vous fixez un objectif.

Fixation d'un objectif à monture A

Pour utiliser un objectif à monture A, fixez un adaptateur de monture d'objectif (optionnel), puis fixez l'objectif à monture A.

[Remarque]

Lorsque vous utilisez un objectif à monture A, le diaphragme se règle manuellement et la mise au point est paramétrée sur MF.

Retrait d'un objectif

Retirez un objectif en suivant la procédure suivante.

- 1 Maintenez le bouton de déblocage de l'objectif enfoncé et tournez l'objectif dans le sens contraire des aiguilles d'une montre tout en soutenant l'objectif.
- 2 Tirez l'objectif vers l'avant pour l'extraire.

[Remarques]

- Lors du retrait d'un objectif, alignez le repère de monture sur la bague de verrouillage de l'objectif avec le repère de monture du caméscope.
- Saisissez fermement l'objectif à la main pour empêcher qu'il ne tombe.
- Si un autre objectif n'est pas immédiatement fixé, remplacez toujours le capuchon de boîtier.

Réglages de diaphragme pour les objectifs dotés d'un commutateur Auto Iris

- Quand l'objectif Auto Iris est réglé sur AUTO, le diaphragme est automatiquement ajusté et peut également être ajusté manuellement depuis le caméscope.
- Quand l'objectif Auto Iris est réglé sur MANUAL, le diaphragme peut uniquement être ajusté grâce à la bague d'objectif. L'utilisation du diaphragme depuis le caméscope n'a aucun effet.

Réglages de mise au point pour les objectifs avec commutateur de mise au point

- Quand le commutateur de mise au point de l'objectif est réglé sur AF/MF ou AF, la mise au point est automatiquement ajustée et peut également être ajustée manuellement depuis une télécommande.
- Quand le commutateur de mise au point de l'objectif est réglé sur MF, la mise au point est ajustée à l'aide de la bague d'objectif et peut également être ajustée manuellement depuis une télécommande.

[Remarque]

Lorsque vous utilisez un objectif à monture A, il se peut que vous ne puissiez pas utiliser le réglage manuel depuis une télécommande.

- Quand le commutateur de mise au point de l'objectif est réglé sur Full MF, la mise au point peut uniquement être ajustée grâce à la bague d'objectif. L'utilisation de la mise au point depuis le caméscope n'a aucun effet.

Fixation à un trépied

Utilisez les orifices de vis du trépied sur le caméscope lorsque vous fixez un trépied. Utiliser la monture pour trépied sur l'objectif pourrait provoquer des dommages.

Configuration des opérations de base du caméscope

L'écran de réglages initiaux s'affiche dans le viseur la première fois que le caméscope est mis sous tension ou après le déchargement total de la batterie de secours.

Réglez la date et l'heure de l'horloge interne en utilisant cet écran.

Time Zone

La fonction Time Zone définit le décalage horaire par rapport au temps universel.

Changez le réglage si nécessaire.

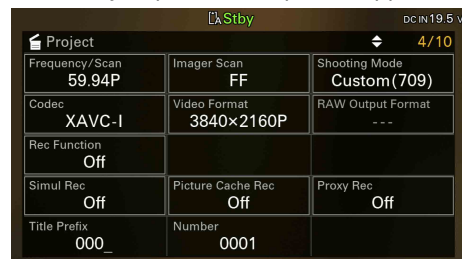
Réglage de la date et de l'heure

Utilisez le sélecteur multiple (page 7) ou la molette multifonction (page 5) pour sélectionner des éléments et des réglages, puis appuyez sur la touche de mise en application du sélecteur multiple ou la molette multifonction pour appliquer les réglages et lancer le fonctionnement de l'horloge. Une fois que l'écran de réglages est fermé, vous pouvez changer la date, l'heure et le fuseau horaire à l'aide de Clock Set (page 106) dans le menu Maintenance.

[Remarques]

- Si le réglage d'horloge est perdu pour cause de déchargement complet de la batterie de secours suite à une longue déconnexion de l'alimentation (pas de pack batterie et pas de source d'alimentation DC IN), l'écran de réglages initiaux s'affiche lors de la mise sous tension suivante du caméscope.
- Pendant que l'écran de réglages initiaux est affiché, aucune autre opération n'est possible, sauf la mise hors tension, jusqu'à ce que vous finissiez les réglages sur cet écran.
- Le caméscope possède une batterie rechargeable intégrée afin de stocker la date, l'heure et d'autres réglages, même lorsque le caméscope est éteint.

Avant la prise de vue, configurez les opérations de base du caméscope dans l'écran d'état Project pour les adapter à l'application.



Mode de prise de vue

Vous pouvez commuter le mode de prise de vue, entre le « mode Custom » pour créer librement des images sur place et le « mode Cine EI » (pour lequel le caméscope fonctionne comme une caméra de film, les métrages étant développés en post-production). Configurez le mode de prise de vue à l'aide de Shooting Mode (page 15) sur l'écran d'état Project.

[Conseil]

Vous pouvez également configurer le mode de prise de vue à l'aide de Base Setting >Shooting Mode (page 82) dans le menu Project du menu complet.

Mode Custom

En mode de prise de vue Custom, vous pouvez sélectionner la norme vidéo.

Vous pouvez configurer la norme vidéo à l'aide de Base Setting >Target Display (page 82) dans le menu Project du menu complet.

- SDR(BT.709) : prise de vue conforme à la norme de diffusion HD
- HDR(HLG) : prise de vue conforme à la norme de diffusion 4K nouvelle génération

Pour plus de détails, consultez page 56.

Mode Cine EI

Lorsque vous réglez le mode de prise de vue sur le mode Cine EI, sélectionnez l'espace de couleur de base pour le signal d'enregistrement et le signal de sortie. L'espace de couleur sélectionné ici est l'espace de couleur de la sortie vidéo lorsque MLUT est réglé sur Off.

Vous pouvez configurer l'espace de couleur à l'aide de Cine EI Setting >Color Gamut (page 83) dans le menu Project du menu complet.

- S-Gamut3.Cine/SLog3 : gamme de couleurs facile à ajuster pour le mode de cinéma numérique (DCI-P3).
- S-Gamut3/SLog3 : gamme de couleurs Sony large qui couvre l'espace de couleur ITU-R BT.2020.

Pour plus de détails, consultez page 58.

[Remarques]

- Le mode Cine EI comporte les limites suivantes.
 - Fonctions ne pouvant pas être ajustées automatiquement (suivi)
 - Equilibre des blancs
 - Gain
 - Obturateur
 - Fonctions ne pouvant pas être configurées
 - Sensibilité ISO/gain (réglé sur la sensibilité ISO de base (fixe))
 - Réglages du menu Paint/Look (à l'exclusion de Base Look)
 - Scene File (désactivé)
- Les fonctions suivantes sont uniquement disponibles en mode Cine EI (page 58).
 - Exposure Index
 - Monitor LUT

Fréquence du système

Configurez la fréquence du système à l'aide de Frequency/Scan (page 15) sur l'écran d'état Project. Le caméscope peut redémarrer automatiquement après avoir commuté, selon la valeur sélectionnée.

[Conseil]

Vous pouvez également configurer la fréquence du système à l'aide de Rec Format >Frequency (page 82) dans le menu Project du menu complet.

[Remarque]

Vous ne pouvez pas commuter la fréquence du système pendant l'enregistrement ou la lecture.

Mode de numérisation par imageur

Vous pouvez régler la taille d'image effective et la résolution du capteur d'image. Configurez le mode de numérisation à l'aide de Imager Scan (page 15) sur l'écran d'état Project.

- FF : taille plein format.
- S35 : taille Super 35 mm.

[Conseil]

Vous pouvez également configurer le mode de numérisation à l'aide de Rec Format >Imager Scan Mode (page 82) dans le menu Project du menu complet.

[Remarques]

- Vous ne pouvez pas commuter le mode Imager Scan pendant l'enregistrement ou la lecture.
- Lorsqu'il est réglé sur S35, le format vidéo est limité à 1920x1080.

Codec

Configurez le codec à l'aide de Codec (page 15) sur l'écran d'état Project.

[Conseil]

Vous pouvez également configurer le codec à l'aide de Rec Format >Codec (page 82) dans le menu Project du menu complet.

[Remarque]

Vous ne pouvez pas commuter le codec pendant l'enregistrement ou la lecture.

Format vidéo

Vous pouvez régler le format vidéo pour l'enregistrement. Configurez le format vidéo à l'aide de Video Format (page 15) sur l'écran d'état Project.

[Conseil]

Vous pouvez également configurer le format vidéo à l'aide de Rec Format >Video Format (page 82) dans le menu Project du menu complet.

[Remarques]

- Vous ne pouvez pas commuter le format vidéo pendant l'enregistrement ou la lecture.
- Des restrictions peuvent s'appliquer au signal des connecteurs SDI OUT et HDMI OUT, selon le réglage du format vidéo.

Utilisation de cartes mémoire

Ce caméscope permet d'effectuer des enregistrements audio et vidéo sur des cartes mémoire CFexpress Type A (disponibles séparément) ou des cartes mémoire SDXC (disponibles séparément) insérées dans les logements pour carte. Les cartes mémoire sont également utilisées pour l'enregistrement proxy et stocker/charger des réglages, ainsi que lors de la mise à niveau (mise à jour du logiciel).

À propos des cartes mémoire CFexpress Type A

Utilisez les cartes mémoire* Sony CFexpress Type A répertoriées dans « Support recommandé » (page 27) dans le caméscope.

Pour plus de détails sur le fonctionnement avec des supports provenant d'autres fabricants, reportez-vous au mode d'emploi du support ou consultez les informations du fabricant.

* Désignées sous le nom de « cartes CFexpress » dans ce document.

À propos des cartes mémoire SDXC

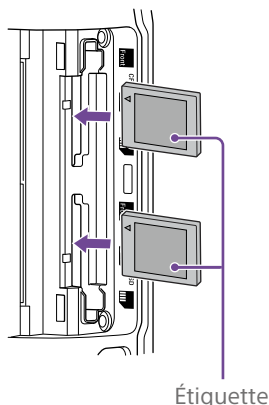
Utilisez les cartes mémoire* SDXC répertoriées dans « Support recommandé » (page 27) dans le caméscope.

* Désignées sous le nom de « cartes SD » dans ce document.

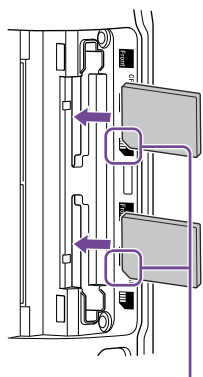
Format d'enregistrement				CFexpress Type A	SDXC						
				VPG400	Class10	U1	U3	VSC V10	VSC V30	VSC V60	VSC V90
XAVC-L	3840×2160 420	Mode normal	59.94P	Oui	Non	Non	Oui	Non	Oui	Oui	Oui
			50P	Oui	Non	Non	Oui	Non	Oui	Oui	Oui
			29.97P	Oui	Non	Non	Oui	Non	Oui	Oui	Oui
			25P	Oui	Non	Non	Oui	Non	Oui	Oui	Oui
			23.98P	Oui	Non	Non	Oui	Non	Oui	Oui	Oui
		S&Q (60fps ou moins)	59.94P	Oui	Non	Non	Oui	Non	Oui	Oui	Oui
			50P	Oui	Non	Non	Oui	Non	Oui	Oui	Oui
			29.97P	Oui	Non	Non	Non	Non	Non	Oui	Oui
			25P	Oui	Non	Non	Non	Non	Non	Oui	Oui
			23.98P	Oui	Non	Non	Non	Non	Non	Non	Oui
	S&Q (100fps, 120fps)	59.94P	Oui	Non	Non	Non	Non	Non	Oui	Oui	
		50P	Oui	Non	Non	Non	Non	Non	Oui	Oui	
		29.97P	Oui	Non	Non	Non	Non	Non	Non	Oui	
		25P	Oui	Non	Non	Non	Non	Non	Non	Oui	
		23.98P	Oui	Non	Non	Non	Non	Non	Non	Non	
	1920×1080 HD50	Mode normal	59.94P	Oui	Non	Non	Oui	Non	Oui	Oui	Oui
			50P	Oui	Non	Non	Oui	Non	Oui	Oui	Oui
			29.97P	Oui	Non	Non	Oui	Non	Oui	Oui	Oui
			25P	Oui	Non	Non	Oui	Non	Oui	Oui	Oui
			23.98P	Oui	Non	Non	Oui	Non	Oui	Oui	Oui
S&Q (60fps ou moins)			59.94P	Oui	Oui	Oui	Oui	Oui	Oui	Oui	Oui
			50P	Oui	Oui	Oui	Oui	Oui	Oui	Oui	Oui
			29.97P	Oui	Non	Non	Oui	Non	Oui	Oui	Oui
			25P	Oui	Non	Non	Oui	Non	Oui	Oui	Oui
			23.98P	Oui	Non	Non	Oui	Non	Oui	Oui	Oui
S&Q (100fps, 120fps)		59.94P	Oui	Non	Non	Oui	Non	Oui	Oui	Oui	
		50P	Oui	Non	Non	Oui	Non	Oui	Oui	Oui	
		29.97P	Oui	Non	Non	Non	Non	Non	Oui	Oui	
		25P	Oui	Non	Non	Non	Non	Non	Oui	Oui	
		23.98P	Oui	Non	Non	Non	Non	Non	Oui	Oui	

Insertion d'une carte mémoire

- Ouvrez le cache du support de la section de logements pour carte.
- Insérez une carte mémoire.
 - Pour les cartes CFexpress, l'étiquette est orientée vers la gauche.



- Pour les cartes SD, l'étiquette est orientée vers la droite, avec le coin biseauté en bas.



Coin biseauté

L'indicateur d'accès (page 6) est allumé en rouge, puis passe au vert si la carte est utilisable.

[Remarque]

Si l'indicateur d'accès clignote en rouge en continu et ne passe pas au vert, éteignez temporairement le caméscope, puis retirez et réinsérez la carte mémoire.

- Fermez le cache du support.

[Remarques]

- La carte mémoire, le logement de carte mémoire et les données d'images sur la carte mémoire peuvent être endommagés si la carte est enfoncée de force dans le logement dans le mauvais sens.
- Lorsque vous enregistrez sur des supports situés dans les logements de carte CFexpress Type A/SD A et B, insérez dans ces deux logements des supports recommandés pour l'utilisation avec le format d'enregistrement.

Éjection d'une carte mémoire

Ouvrez le cache du support de la section de logements pour carte et appuyez légèrement sur la carte mémoire pour l'éjecter.

[Remarques]

- Si le caméscope est arrêté ou la carte mémoire enlevée pendant que le système accède à la carte mémoire, l'intégrité des données sur la carte ne peut pas être garantie. Toutes les données enregistrées sur la carte peuvent être supprimées. Assurez-vous toujours que l'indicateur d'accès est vert ou éteint avant d'arrêter le caméscope ou d'enlever la carte mémoire.
- Si une carte mémoire est retirée immédiatement après l'enregistrement, elle peut être chaude, mais cela n'indique pas un problème.

Formatage (initialisation) de cartes mémoire

Si une carte mémoire non formatée ou une carte mémoire formatée selon une spécification différente est insérée, le message « Media Needs to be Formatted » s'affiche dans le viseur.

Formatez la carte en utilisant la procédure suivante.

- Sélectionnez Format Media (page 92) dans le menu TC/Media du menu complet.
- Sélectionnez Media(A) (logement A) ou Media(B) (logement B), puis sélectionnez la méthode de formatage (Full Format ou Quick Format).
Un message de confirmation apparaît.
 - Full Format : initialise complètement le support, y compris la zone des données et les informations de gestion des données.
 - Quick Format : initialise uniquement les informations de gestion des données du support.
- Sélectionnez Exécute.
Un message s'affiche pendant le formatage et le voyant d'accès est allumé en rouge.
Une fois le formatage terminé, un message indiquant la fin de l'opération s'affiche. Appuyez sur la molette multifonction pour ignorer le message.

[Remarques]

- Le formatage d'une carte mémoire efface toutes les données, y compris les données vidéo et les fichiers de configuration enregistrés.
- Des messages peuvent apparaître pendant l'exécution selon la durée du processus de formatage.

En cas d'échec du formatage

Les cartes mémoire non prises en charge par le caméscope ne peuvent pas être formatées. Un message d'avertissement est affiché. Suivez les instructions pour remplacer la carte par une carte mémoire prise en charge.

Pour utiliser une carte formatée sur le caméscope dans la fente d'un autre dispositif

Effectuez d'abord une copie de sauvegarde de la carte, puis reformatez la carte dans le dispositif à utiliser.

Vérification de la durée d'enregistrement restante

Lors d'une prise de vue (enregistrement/veille), vous pouvez surveiller la capacité restante de la carte mémoire dans chacun des logements à l'aide des indicateurs de capacité restante du support des logements A/B dans le viseur (page 11).

Le temps d'enregistrement restant est calculé à partir de la capacité restante du support de chaque logement et du format vidéo actuel (débit binaire d'enregistrement) et est affiché en unités de minutes.

Synchronisation de remplacement de carte mémoire

- Quand le temps d'enregistrement total restant sur les deux cartes mémoire devient inférieur à 5 minutes, le message « Media Near Full » s'affiche, le témoin d'enregistrement/de signalisation commence à clignoter et un signal sonore (émis à partir de la sortie casque) vous avertit.
Remplacez les cartes par un support ayant de l'espace libre.
- Si vous continuez d'enregistrer jusqu'à ce que le temps total d'enregistrement restant atteigne 0, le message passe à « Media Full » et l'enregistrement s'arrête.

[Remarque]

Un maximum de 600 plans environ peut être enregistré sur une carte mémoire.

Restauration de cartes mémoire

Si, pour quelque raison que ce soit, une erreur se produit dans une carte mémoire, celle-ci doit être restaurée avant l'utilisation.

Lorsque vous insérez une carte mémoire qui doit être restaurée, un message apparaît sur l'écran LCD/du viseur pour vous demander si vous souhaitez effectuer la restauration.

Restauration d'une carte

Tournez la molette multifonction (page 5) pour sélectionner Execute, puis appuyez sur la molette multifonction.

Un message et l'état de progression (%) s'affichent pendant le formatage et l'indicateur d'accès est allumé en rouge. À la fin de la restauration, un message indiquant la fin de l'opération s'affiche.

En cas d'échec de la restauration

- Les cartes mémoire sur lesquelles des erreurs de mémoire se sont produites ne peuvent pas être restaurées. Un message d'avertissement est affiché. Suivez les instructions pour remplacer la carte mémoire.
- Les cartes mémoire sur lesquelles des erreurs de mémoire se sont produites peuvent être utilisables si vous les reformatez.
- Dans certains cas, certains plans peuvent être restaurés et d'autres non. Les plans restaurés peuvent être lus normalement.

[Remarques]

- Pour la restauration du support enregistré sur ce caméscope, assurez-vous d'utiliser ce caméscope.
- Il se peut qu'un support enregistré avec un dispositif autre que ce caméscope ou avec un autre caméscope d'une version différente (même du même modèle) ne soit pas restauré à l'aide de ce caméscope.
- Les plans de moins de 2 secondes ne peuvent pas être restaurés.

Procédure d'opération de base

La prise de vue de base s'effectue à l'aide de la procédure suivante.

- 1 Connectez les dispositifs nécessaires et vérifiez que l'alimentation est branchée.
- 2 Insérez la/les carte(s) mémoire.
- 3 Réglez le commutateur POWER sur on. L'indicateur POWER s'allume et l'image de la caméra apparaît sur le viseur.
- 4 Appuyez sur la touche d'enregistrement START/STOP (page 5). Le témoin d'enregistrement/de signalisation s'allume et l'enregistrement commence.
- 5 Pour arrêter l'enregistrement, appuyez à nouveau sur la touche d'enregistrement START/STOP. L'enregistrement s'arrête et le caméscope passe au mode STBY (veille).

[Remarque]

Si la touche d'enregistrement START/STOP est actionnée dans les quelques secondes suivant la mise sous tension du caméscope, le témoin d'enregistrement/de signalisation s'allume pour indiquer que l'unité est en état d'enregistrement, mais l'enregistrement sur le support peut ne pas se déclencher pour les premières secondes, en fonction du format d'enregistrement sélectionné.

Sélection alternative des cartes mémoire

Lorsque deux cartes mémoire sont chargées, appuyez sur la touche SLOT SELECT (page 6) pour passer d'une carte à l'autre. L'enregistrement passe automatiquement à la seconde carte mémoire juste avant que la capacité restante sur la première carte atteigne zéro (enregistrement relais). Lorsque vous basculez d'une carte mémoire à l'autre, vous pouvez poursuivre l'enregistrement continu en remplaçant la carte mémoire pleine par une nouvelle.

[Remarques]

- Vous ne pouvez pas passer d'une carte mémoire à l'autre en mode de lecture. En outre, la lecture continue d'un plan situé sur plusieurs supports dans la fente A et la fente B n'est pas prise en charge.
- Lorsqu'une carte mémoire enregistrable est insérée dans le second logement de carte mémoire et si seules les données proxy sont enregistrées sur cette carte, les cartes mémoire ne passeront pas de l'une à l'autre.

Plans (données enregistrées)

Quand vous cessez l'enregistrement, la vidéo, l'audio et les données correspondantes du début à la fin de l'enregistrement sont sauvegardés sous forme de « plan » unique sur une carte mémoire.

Noms de plans

Le nom de chaque plan enregistré avec le caméscope est attribué automatiquement à l'aide du format réglé sous Clip Name Format (page 92) du menu TC/Media du menu complet.

Durée maximum d'un plan

Jusqu'à 6 heures par plan.

La durée maximum d'un enregistrement continu est identique à la durée maximum d'un plan. Si la durée d'enregistrement dépasse la durée maximum d'un plan, un nouveau plan est créé automatiquement et l'enregistrement se poursuit. Le nouveau plan apparaît comme un plan séparé sur l'écran des miniatures.

Les plans multiples sont enregistrés successivement pendant l'enregistrement relais, mais l'enregistrement s'arrête automatiquement après environ 24 heures.

[Remarques]

- N'éjectez pas une carte mémoire pendant que des données y sont en cours d'enregistrement. Lors de l'enregistrement, remplacez uniquement les cartes mémoire des logements pour lesquels l'indicateur d'accès de logement est éteint.
- Quand la capacité restante sur la carte mémoire en cours d'enregistrement descend au-dessous d'une minute et qu'une carte mémoire enregistrable est insérée dans l'autre logement, un message « Will Switch Slots Soon » s'affiche. Le message disparaît après l'échange de logement de carte mémoire.
- L'enregistrement relais peut ne pas fonctionner si l'enregistrement est lancé alors que la capacité restante de la carte mémoire est inférieure à une minute. Pour un enregistrement relais correct, vérifiez que la capacité restante de la carte mémoire est supérieure à une minute avant de commencer l'enregistrement.
- La vidéo créée à l'aide de la fonction d'enregistrement relais du caméscope ne peut pas être lue sans problème sur le caméscope.
- Pour combiner la vidéo créée en utilisant la fonction d'enregistrement relais du caméscope, utilisez le logiciel « Catalyst Browse ».

Surveillance de l'audio

Vous pouvez surveiller l'audio en cours d'enregistrement grâce au casque.

En connectant un casque sur la prise casque (page 5), vous pourrez surveiller l'audio qui est en cours d'enregistrement. Vous pouvez également surveiller l'audio lu (page 69) en utilisant le haut-parleur intégré (page 6) ou le casque.

Vous pouvez régler le volume de l'audio à surveiller à l'aide de Volume (page 14) sur l'écran Audio Status ou de Audio Output >Volume (page 97) dans le menu Audio du menu complet.

Vous pouvez sélectionner le canal à surveiller à l'aide de Monitor CH (page 14) sur l'écran Audio Status ou de Audio Output >Monitor CH (page 97) dans le menu Audio du menu complet.

Spécification des données temporelles

Réglage du code temporel

Réglez le code temporel pour enregistrer en utilisant Timecode (page 91) dans le menu TC/Media du menu complet.

Réglage des bits utilisateur

Vous pouvez ajouter un nombre hexadécimal à 8 chiffres à l'image enregistrée en tant que bits utilisateur. Vous pouvez également régler les bits utilisateur sur l'heure actuelle. Réglez à l'aide de Users Bit (page 91) dans le menu TC/Media.

Affichage des données temporelles

Réglez le code temporel à afficher à l'aide de TC Display (page 91) >Display Select dans le menu TC/Media.

L'activation d'une touche personnalisable (page 49) à laquelle DURATION/TC/U-BIT est assigné commute l'affichage entre le code temporel, les bits d'utilisateur et la durée, dans l'ordre.

Commutation de l'entrée/sortie de code temporel

Vous pouvez commuter l'entrée/la sortie de code temporel en utilisant le commutateur de sélection TC IN/OUT (page 4).

Pour plus de détails, consultez page 115.

Passage en revue de l'enregistrement (Rec Review)

Vous pouvez revoir le dernier plan enregistré sur l'écran (révision d'enregistrement).

[Remarque]

Rec Review n'est pas pris en charge si le format vidéo est modifié après l'enregistrement d'un plan.

Méthode de révision d'enregistrement

Attribuez au préalable Rec Review à l'une des touches personnalisables.

Quand l'enregistrement est arrêté, appuyez sur la touche personnalisable (page 49) à laquelle Rec Review est assigné. La lecture du dernier plan enregistré commence.

Le plan est lu jusqu'à la fin, Rec Review prend fin et le caméscope revient en mode STBY (veille).

Pour arrêter Rec Review

Pressez la touche personnalisable à laquelle Rec Review est attribué ou pressez la touche CANCEL/BACK.

Réglages de la révision d'enregistrement

Vous pouvez configurer la position de départ de la lecture sur l'un des paramètres suivants à l'aide du réglage Rec Review (page 99) du menu Technical.

- Les 3 dernières secondes du plan
- Les 10 dernières secondes du plan
- Début du plan

[Conseil]

Si vous souhaitez examiner un plan spécifique après avoir enregistré plusieurs plans, appuyez sur la touche THUMBNAIL pour afficher l'écran des miniatures et sélectionnez le plan pour lancer la lecture.

Réglage du zoom

Vous pouvez régler le zoom selon les conditions de prise de vue.

Lorsqu'un objectif zoom motorisé est fixé, vous pouvez régler le zoom à l'aide du levier de zoom sur la télécommande de grip ou la poignée. La vitesse du zoom varie selon la pression appliquée au levier.

Le caméscope est équipé d'une fonction de zoom qui utilise un traitement de signal d'image appelé Clear Image Zoom. Lorsque Clear Image Zoom est activé, le zoom est pris en charge même pour des objectifs à distance focale fixe (c'est-à-dire à focale fixe). Vous pouvez aussi l'utiliser pour étendre la plage au-delà de la plage optique sur un objectif zoom motorisé.

Le rapport de zoom maximal avec Clear Image Zoom varie selon la résolution d'enregistrement.

- Pour la résolution d'enregistrement QFHD/4K : 1,5x
- Pour la résolution d'enregistrement HD : 2x

Sélection du type de zoom

Configurez le type de zoom à l'aide de Zoom >Zoom Type (page 99) dans le menu Technical du menu complet.

Le type de zoom peut varier selon le type de l'objectif utilisé.

Objectif utilisé	Réglage du Zoom Type	
	Optical Zoom Only	On(Clear Image Zoom)
Zoom à focale fixe/ Objectif à zoom manuel	L'utilisation du zoom à l'aide du levier n'est pas prise en charge.	Clear Image Zoom est pris en charge.

Objectif utilisé	Réglage du Zoom Type	
	Optical Zoom Only	On(Clear Image Zoom)
Objectif zoom motorisé	Zoom optique seulement	Zoom optique et Clear Image Zoom sont pris en charge.

[Remarques]

- Clear Image Zoom n'est pas disponible dans les cas suivants.
 - Lorsque S&Q Motion >Frame Rate (page 81) dans le menu Shooting du menu complet est de plus de 60fps
 - Lorsque Rec Format >Codec (page 82) du menu Project du menu complet est configuré sur RAW ou sur une option incluant RAW.
- L'utilisation du commutateur de sélection SERVO/MANUAL sur un objectif réinitialise l'agrandissement de Clear Image Zoom sur 1x.
- Lorsque la mise au point automatique par pression (AF-S) est exécutée pendant l'opération Clear Image Zoom, l'opération AF donne la priorité à la zone située au centre de l'écran.

Réglage du zoom de la poignée

Configurez le zoom de la poignée à l'aide de Handle Zoom (page 100) dans le menu Technical du menu complet.

Réglage du sens de la bague de zoom

Sur certains objectifs à monture E, le sens de rotation de la bague de zoom peut être inversé.

Configurez le sens de rotation à l'aide de Lens >Zoom Ring Direction (page 100) dans le menu Technical du menu complet.

Réglage de la mise au point

Vous pouvez régler automatiquement ou manuellement la mise au point, selon les conditions de prise de vue.

Réglage manuel de la mise au point (Manual Focus)

Pour ajuster manuellement la mise au point, réglez le commutateur FOCUS (page 4) sur « MAN ».

Ceci vous permet d'ajuster manuellement la mise au point en fonction des conditions de prise de vue.

La mise au point manuelle est utile pour les types suivants de sujets.

- Sujets de l'autre côté d'une fenêtre couverte de gouttelettes d'eau
- Sujets avec un contraste faible par rapport à l'arrière-plan
- Sujets plus éloignés que les sujets proches

[Conseil]

Vous pouvez aussi utiliser la mise au point automatique dans les cas suivants lorsque le réglage manuel est la méthode principale d'utilisation.

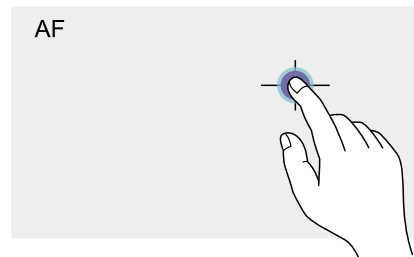
- Lorsque la sensibilité de changement de sujet AF est réglée sur 1(Locked)
- Lorsque le commutateur FOCUS est réglé sur la position « AF »
- Lorsque vous utilisez la bague de mise au point (AF Assist, page 40)

Mise au point à l'aide d'une opération tactile (Spot Focus)

En mode de mise au point manuelle, vous pouvez spécifier la position où vous voulez régler la mise au point par une opération tactile.

Pour utiliser la mise au point sur un point, réglez Focus >Touch Function in MF (page 81) dans le menu Shooting sur Spot Focus.

Un repère de mise au point sur un point s'affiche lorsque vous appuyez sur la position où vous voulez régler la mise au point.



[Conseils]

- En mode de mise au point sur un point, vous pouvez appuyer sur une touche personnalisable (page 49) attribuée avec Push AF/Push MF pour arrêter temporairement la mise au point sur un point et activer la mise au point automatique pendant que la touche est enfoncée. La mise au point repasse en mode manuel quand vous relâchez la touche.
- La fonction Spot Focus ne fonctionne pas si l'objectif est réglé pour la mise au point manuelle.
- La position de mise au point sur un point ne peut pas être spécifiée pendant que la mise au point est agrandie ou lorsque Touch Operation (page 99) dans le menu Technical est réglé sur Off.

Utilisation temporaire de la mise au point automatique (Push Auto Focus (AF))

Lorsque Focus >Push AF Mode (page 81) dans le menu Shooting du menu complet est réglé sur AF, appuyez sur la touche PUSH AUTO FOCUS (page 4) pendant la mise au point manuelle pour effectuer la mise au point automatiquement alors que la touche est enfoncée.

La mise au point s'effectue dans la zone de mise au point définie à l'aide de Focus >Focus Area (page 80) dans le menu Shooting du menu complet.

La mise au point repasse en mode manuel quand vous relâchez la touche.

Ceci est utile lorsque vous voulez régler lentement la mise au point d'un sujet à un autre lors de la mise au point manuelle.

[Conseil]

La même opération est possible avec une touche personnalisable (page 49) à laquelle vous avez attribué Push AF/Push MF.

[Remarque]

La fonction Push Auto Focus ne fonctionne pas si l'objectif est réglé pour la mise au point manuelle.

Utilisation de la mise au point automatique à prise de vue unique (Push Auto Focus (AF-S))

Réglez Focus >Push AF Mode (page 81) dans le menu Shooting du menu complet sur Single-shot AF(AF-S), puis réglez la zone de mise au point à l'aide de Focus >Focus Area(AF-S) (page 81) dans le menu Shooting du menu complet.

Appuyez sur la touche PUSH AUTO FOCUS en mode de mise au point manuelle pour effectuer automatiquement la mise au point à vitesse élevée. La mise au point cesse dès que vous relâchez la touche.

L'indicateur de mise au point vous informe sur l'état de la mise au point.

- On : la mise au point reste sur la position de mise au point.
- Clignotant : pas de mise au point. Puisque la mise au point n'est pas automatique, modifiez les réglages de composition et de mise au point pour réaliser la mise au point.

La mise au point repasse en mode manuel quand vous relâchez la touche.

Cela est utile lorsque vous voulez faire rapidement la mise au point sur un sujet avant de lancer une prise de vue.

[Conseils]

- La même opération est possible avec une touche personnalisable (page 49) à laquelle vous avez attribué Push AF/Push MF.
- Vous pouvez également attribuer Push AF Mode à une touche personnalisable (page 49).
- Vous pouvez également attribuer Focus Area(AF-S) à une touche personnalisable (page 49).
- Vous pouvez afficher/masquer le cadre de la zone de mise au point à l'aide de Display On/Off >Focus Area Ind.(AF-S) (page 93) dans le menu Monitoring du menu complet.

- Pendant l'agrandissement de la mise au point, la mise au point se règle pour correspondre à la position d'affichage agrandie.

[Remarques]

- La fonction Push Auto Focus ne fonctionne pas si l'objectif est réglé pour la mise au point manuelle.
- Le cadre de la zone de mise au point n'est pas masqué lorsque vous utilisez la touche DISPLAY.
- Pendant l'opération Clear Image Zoom, la position du cadre de Focus Area(AF-S) ne peut pas être définie. Pendant l'opération Push AF-S, l'opération AF donne également la priorité à la partie centrale.

Mise au point à l'aide de l'agrandissement de la vue (Focus Magnifier)

Par défaut, la fonction Focus Magnifier $\times 3/\times 6$ est affectée à la touche ASSIGN 4 sur la télécommande du grip et à la touche ASSIGN 7 sur la poignée (page 49).

Appuyez sur la touche ASSIGN 4 ou la touche ASSIGN 7 pour faire passer le viseur à l'écran d'agrandissement de la mise au point, avec le centre agrandi environ trois fois. Appuyez de nouveau sur la touche pour augmenter l'agrandissement jusqu'à environ six fois. Cette fonction est utile pour vérifier la mise au point. Appuyez de nouveau sur la touche pour revenir à l'écran normal.

Vous pouvez déplacer la position à élargir pendant l'agrandissement de la mise au point à l'aide du sélecteur multiple (page 7).

Appuyez sur le sélecteur multiple pour revenir au centre de l'image.

Lorsque vous utilisez la mise au point automatique par pression (AF) lors de l'agrandissement de la mise au point, la mise au point se produit dans la zone de mise au point définie à l'aide de Focus >Focus Area (page 80) dans le menu Shooting du menu complet.

Si vous utilisez la mise au point automatique par pression (AF-S) pendant l'agrandissement de la mise au point, la mise au point se règle pour correspondre à la position d'affichage agrandie.

[Remarques]

- L'image enregistrée ou l'image de sortie SDI/HDMI n'est pas agrandie lorsque la mise au point est agrandie.
- Pendant l'agrandissement de la mise au point, la touche MENU et les autres opérations sont désactivées.
- La position agrandie revient au centre de l'écran lorsque le caméscope est mis hors tension.

Réglage automatique de la mise au point (Auto Focus)

Le caméscope utilise l'AF à détection de phase pour une mise au point ultra rapide et l'AF de contraste pour une mise au point ultra précise. La combinaison de ces deux méthodes AF permet une mise au point automatique à vitesse rapide et haute précision.

Pour ajuster automatiquement la mise au point, réglez le commutateur FOCUS (page 4) du caméscope sur « AUTO ».

Si l'objectif est pourvu d'un commutateur de sélection de mise au point, réglez le commutateur sur la position « AF/MF » ou « AF ». Si le commutateur est réglé sur la position « Full MF » ou « MF », la mise au point de l'objectif ne peut pas être réalisée depuis le caméscope (page 23).

[Conseil]

Lorsque vous réglez Focus >AF Assist (page 81) sur On dans le menu Shooting du menu complet, vous pouvez encore utiliser la bague de mise au point de l'objectif pendant la mise au point automatique pour régler la mise au point.

[Remarques]

- Un objectif prenant en charge la mise au point automatique est requis.
- Vous risquez de ne pas obtenir une bonne précision selon les conditions de prise de vue.
- La mise au point ne peut pas être ajustée automatiquement sur un objectif à monture A.

Réglage de la zone/position de mise au point automatique (Focus Area)

Vous pouvez régler la zone cible pour la mise au point automatique en utilisant Focus >Focus Area (page 80) dans le menu Shooting du menu complet.

Flexible Spot :

Effectue la mise au point sur une position spécifique dans l'image.

Lorsque vous sélectionnez ce réglage, spécifiez la position à l'aide du sélecteur multiple (page 7).

Vous pouvez revenir à la position centrale en maintenant enfoncé le sélecteur multiple.

**Zone :**

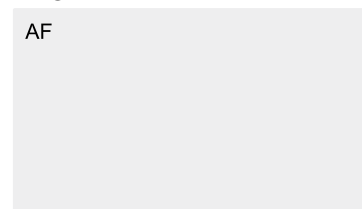
Recherche automatiquement une position de mise au point dans la zone spécifiée.

Lorsque vous sélectionnez ce réglage, spécifiez la position à l'aide du sélecteur multiple (page 7).

Vous pouvez revenir à la position centrale en maintenant enfoncé le sélecteur multiple.

**Wide :**

Recherche un sujet dans un grand angle de l'image lors de la mise au point. Aucune image ne s'affiche.

**[Conseil]**

La même opération est possible avec une touche personnalisable (page 49) à laquelle vous avez attribué Focus Area.

Vous pouvez afficher/masquer le cadre de la zone de mise au point à l'aide de Display On/Off >Focus Area Indicator (page 93) dans le menu Monitoring du menu complet.

[Remarque]

Le cadre de la zone de mise au point n'est pas masqué lorsque vous utilisez la touche DISPLAY.

Modification rapide de la zone de mise au point (Focus Setting)

Vous pouvez changer rapidement la position et la taille de la zone de mise au point automatique lors de la prise de vue en attribuant Focus Setting à une touche personnalisable (page 49). L'opération varie selon le réglage de la zone de mise au point.

Lorsque Focus >Focus Area (page 80) du menu Shooting du menu complet est réglé sur Flexible Spot ou Zone

Vous pouvez modifier la position de la zone de mise au point en appuyant sur la touche personnalisable à laquelle vous avez attribué Focus Setting et en réglant à l'aide du sélecteur multiple (page 7). Vous pouvez restaurer la position de la zone de mise au point au centre lorsque vous réglez la position en appuyant sur le sélecteur multiple.

Vous pouvez modifier la taille de la zone de mise au point en maintenant enfoncée la touche personnalisable à laquelle vous avez attribué Focus Setting.

Après avoir modifié la taille, définissez la position de la zone de mise au point en appuyant sur le sélecteur multiple. Lorsque vous avez terminé, appuyez sur la touche personnalisable à laquelle vous avez attribué Focus Setting pour revenir à l'écran d'origine.

Lorsque Focus >Focus Area (page 80) du menu Shooting du menu complet est réglé sur Wide

Vous pouvez uniquement modifier la taille de la zone de mise au point en maintenant enfoncée la touche personnalisable à laquelle vous avez attribué Focus Setting. Vous pouvez aussi changer la position en modifiant d'abord le type sur Flexible Spot ou Zone.

[Conseils]

- Lorsque Focus >Push AF Mode (page 81) dans le menu Shooting du menu complet est réglé sur Single-shot AF(AF-S) et que le commutateur FOCUS (page 4) est en position MF, vous pouvez modifier la position de la zone de mise au point Focus Area(AF-S) (page 81).
- Le cadre de la zone de mise au point est affiché en orange lorsque la position de la zone de mise au point peut être modifiée.

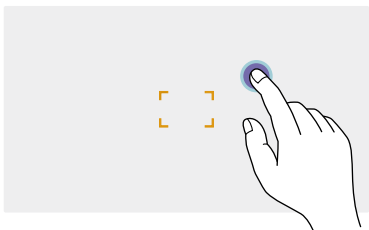
Déplacement du cadre de la zone de mise au point à l'aide des opérations tactiles (zone de mise au point tactile)

Vous pouvez modifier la position de la zone de mise au point en appuyant sur une touche personnalisable (page 49) à laquelle vous avez attribué Focus Setting pour faire passer l'affichage de la zone de mise au point en orange, puis la déplacer par opération tactile. Touchez l'écran pour déplacer la zone de mise au point, avec la zone de mise au point centrée sur la position touchée. Faites glisser sur l'écran pour déplacer la zone de mise au point à la position tracée par votre doigt (page 10).

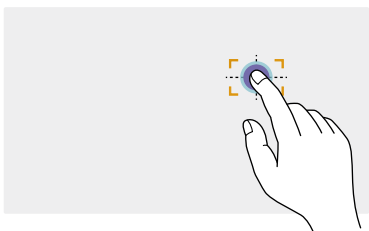
[Conseil]

Vous pouvez activer/désactiver l'opération de mise au point tactile sur l'écran de prise de vue à l'aide de la touche personnalisable à laquelle vous avez attribué Focus Setting.

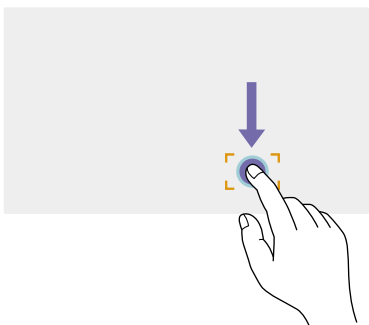
Toucher n'importe quelle position



La zone de mise au point se déplace, avec la zone de mise au point centrée sur la position touchée.



Faire glisser pour déplacer la zone de mise au point, en suivant la position de votre doigt

**[Remarques]**

- Si vous touchez une position ou faites glisser la zone de mise au point vers une position qui dépasse la plage de réglage, la zone de mise au point est réglée sur le bord supérieur/inférieur/gauche/droit de la plage de réglage.
- Cette fonction n'est pas disponible dans les circonstances suivantes.
 - Lorsque Touch Operation (page 99) dans le menu Technical du menu complet est réglé sur Off
 - Lorsque la zone de mise au point est affichée en gris ou n'est pas affichée du tout

Ajustement de l'action de mise au point automatique (vitesse de transition AF, sensibilité de changement de sujet AF)

Vitesse de transition AF

Vous pouvez régler la vitesse d'entraînement de la mise au point pour les cas où le sujet change à l'aide de Focus >AF Transition Speed (page 80) dans le menu Shooting du menu complet.

Lors d'un réglage sur une vitesse basse, la mise au point se déplace en douceur lorsque le sujet à mettre au point change, ce qui permet de prendre de magnifiques images. Lors d'un réglage sur une vitesse élevée, la mise au point change rapidement de sujet. La mise au point passe immédiatement sur le sujet entrant dans le cadre, rendant ce réglage idéal pour la prise de vue documentaire nécessitant une mise au point rapide.

Mise au point sur un sujet éloigné



Pendant la modification :

1(Slow) : la mise au point est lente
 .
 .
 .
 7(Fast) : la mise au point est rapide

Mise au point sur un sujet proche



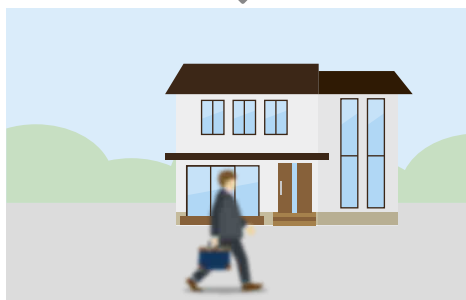
Sensibilité de changement de sujet AF

Vous pouvez régler la sensibilité de changement de sujet à l'aide de Focus >AF Subj. Shift Sens. (page 80) dans le menu Shooting du menu complet. Lors d'un réglage sur une faible sensibilité, la mise au point ne change pas immédiatement même si un autre sujet passe devant le sujet de la mise au point. Lors d'un réglage sur une sensibilité élevée, la mise au point change pour donner la priorité au sujet en mouvement au premier plan.

[Conseil]

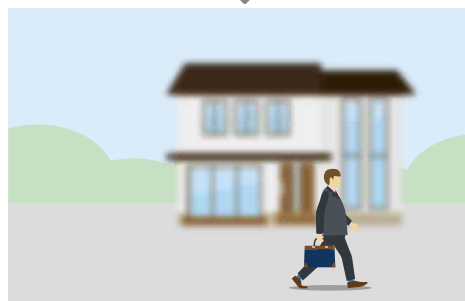
Si AF Speed/Sens. est attribué à une touche personnalisable, les barres de niveau pour l'ajustement des valeurs s'affichent dans l'ordre suivant à chaque fois que vous appuyez sur la touche, ce qui vous permet de modifier la vitesse de transition AF et les réglages de sensibilité de changement de sujet AF. Vitesse de transition AF → Sensibilité de changement de sujet AF → Pas d'affichage ...

AF Subj. Shift Sens. : 1(Locked On)



Mise au point lente sur un autre sujet

AF Subj. Shift Sens. : 5(Responsive)



Mise au point rapide sur un autre sujet

Modification manuelle de la cible de mise au point (AF Assist)

Lorsque vous réglez Focus >AF Assist (page 81) sur On dans le menu Shooting du menu complet, vous pouvez encore utiliser la bague de mise au point de l'objectif pendant la mise au point automatique pour régler la mise au point sur un sujet. Lorsque vous arrêtez d'utiliser la bague de mise au point, la mise au point automatique continue de se faire sur le sujet mis au point à l'aide de la bague de mise au point (état d'assistance AF).

Après avoir utilisé la bague de mise au point, il est légèrement plus difficile de déplacer la mise au point sur un autre sujet, quel que soit le réglage Focus >AF Subj. Shift Sens. (page 80) dans le menu Shooting du menu complet.

L'état d'assistance AF est annulé par ce qui suit.

- Lorsque le sujet mis au point à l'aide de la bague de mise au point n'est plus visible
- Lors du passage à la mise au point manuelle
- Lorsque l'AF de suivi en temps réel est démarré

[Conseils]

- L'état d'assistance AF peut être annulé rapidement en utilisant une touche personnalisable (page 49) attribuée avec Push AF/Push MF.
- L'AF de suivi en temps réel s'arrête lorsque la bague de mise au point est actionnée.
- En mode Face/Eye Only AF, la mise au point automatique se fait sur le visage le plus proche de la position de la bague de mise au point.

Utilisation temporaire de la mise au point manuelle (Push Manual Focus)

Appuyez sur la touche PUSH AUTO FOCUS (page 4) en mode de mise au point automatique pour changer manuellement la mise au point lorsque la touche est enfoncée. La mise au point repasse en mode automatique quand vous relâchez la touche. Ceci vous permet d'arrêter temporairement la mise au point automatique et de l'effectuer manuellement lorsqu'un élément n'étant pas le sujet de la prise de vue passe devant le sujet.

[Conseil]

La même opération est possible avec une touche personnalisable (page 49) à laquelle vous avez attribué Push AF/Push MF.

Suivi à l'aide de la détection des visages/yeux (Face/Eye Detection AF)

Le caméscope peut détecter les visages et les yeux des personnes en tant que cible à suivre et ensuite ajuster la mise au point sur les visages et les yeux au sein de la zone de mise au point.

Cette fonction est uniquement disponible lorsque le mode de mise au point est le mode AF ou pendant la mise au point automatique par pression.


Lorsque des visages sont détectés, des cadres de détection des visages/yeux gris sont affichés. Lorsque la mise au point automatique est possible, les cadres deviennent blancs et le suivi démarre. Lorsque des yeux sont détectés et que la mise au point est ajustée, le cadre de détection des visages/yeux s'affiche sur les yeux. Lorsque plusieurs personnes sont détectées, le sujet principal est déterminé de manière automatique.

[Conseils]

- Lorsque vous réglez la zone de mise au point sur Zone ou Flexible Spot et que les visages ou les yeux chevauchent la zone de mise au point spécifiée, les cadres de détection des visages/yeux deviennent blancs et le caméscope effectue la mise au point sur ces visages/yeux.
- Lorsque vous utilisez la mise au point automatique par pression (AF-S), les cadres de détection des visages/yeux pour les visages/yeux ciblés par la mise au point deviennent verts.

Réglez la fonction de détection des visages/yeux AF à l'aide de Focus >Face/Eye Detection AF (page 81) dans le menu Shooting.

Face/Eye Only AF :

La caméra détecte les visages/yeux des sujets (personnes), et la mise au point et le suivi se font uniquement sur leurs visages/yeux. Tant qu'aucun visage ou œil n'est détecté, l'AF est temporairement arrêté et l'icône  (pause de la mise au point automatique en mode Face/Eye Only AF) (page 11) s'affiche. Ce mode est utile lorsque souhaitez réaliser une mise au point automatique et un suivi uniquement sur les visages/yeux.

Face/Eye Priority AF :

La caméra détecte les visages/yeux des sujets (personnes) et la mise au point/le suivi se fait en priorité sur les visages/yeux. Si aucun visage ou œil n'est détecté, la mise au point repasse en mode AF (réglage par défaut).

Off :

La fonction de détection des visages/yeux AF est désactivée.

[Remarques]

- Durant la mise au point automatique par pression, Face/Eye Priority AF est activé même si Face/Eye Only AF est actuellement sélectionné.
- Lorsque le commutateur FOCUS est réglé sur MAN, la fonction de détection des visages/yeux AF est désactivée (sauf pendant l'opération de mise au point automatique par pression).
- Si vous mettez le caméscope hors tension alors que Face/Eye Only AF est sélectionné, le mode passe automatiquement à Face/Eye Priority AF lorsque le caméscope est ensuite mis sous tension.

Masquer les cadres de détection des visages/yeux

Vous pouvez afficher/masquer les cadres de détection des visages/yeux à l'aide de Display On/Off >Face/Eye Detection Frame (page 93) dans le menu Monitoring du menu complet.

[Remarque]

Les cadres verts de détection des visages/yeux s'affichent pour les visages et les yeux ciblés par la mise au point à l'aide de la mise au point automatique par pression (AF-S). Ils ne sont pas masqués par l'utilisation de la touche DISPLAY ni quand vous réglez Face/Eye Detection Frame sur Off.

Commutation de l'opération de détection des visages/yeux AF à l'aide d'une touche personnalisable

Attribuez Face/Eye Detection AF à une touche personnalisable (page 49). Vous pouvez alors commuter l'opération de détection des visages/yeux AF dans l'ordre Face/Eye Priority AF, Face/Eye Only AF, et Off à chaque pression de la touche.

Réglage à l'aide du menu direct

Vous pouvez également sélectionner l'opération de détection des visages/yeux AF à l'aide du menu direct (page 49).

Suivi d'un sujet spécifié (Realtime Tracking AF)

Vous pouvez maintenir la mise au point sur un sujet en spécifiant le sujet par une opération tactile ou en sélectionnant un cadre de détection des visages.

Lorsqu'un sujet est sélectionné, un cadre de suivi blanc s'affiche et le suivi démarre.

[Conseils]


- Le suivi se produit dans la zone d'image entière, indépendamment du réglage de la zone de mise au point.
- Lorsque Focus >Touch Function in MF (page 81) dans le menu Shooting est réglé sur Tracking AF, l'AF de suivi en temps réel est pris en charge même lorsque le mode de mise au point est le mode MF.

Les actions suivantes se produisent pour la cible de suivi, en fonction du mode de fonctionnement AF de détection des visages/yeux.

Face/Eye Only AF, Face/Eye Priority AF :

À utiliser pour la mise au point et le suivi d'un sujet spécifié.

Si la cible de suivi est une personne et un visage/des yeux sont détectés, la caméra effectue la mise au point sur ce visage/ces yeux.

Lorsque les visages/les yeux d'une cible de suivi sont détectés, le visage de la cible de suivi est enregistré. Une fois qu'il est enregistré, une icône  (visage de suivi enregistré) (page 11) s'affiche.

[Remarque]

Si l'AF de suivi est démarré lors de la mise au point manuelle, le visage de la cible de suivi n'est pas enregistré.

Off :

Mise au point et suivi du sujet spécifié.
La détection des visages/yeux ne se produit pas, même si la cible de suivi est une personne.

[Remarque]

La fonction Realtime Tracking AF ne fonctionne pas si l'objectif est réglé pour la mise au point manuelle.

Démarrage de l'AF de suivi en temps réel

Lorsqu'un sujet spécifique est spécifié comme cible de suivi, le suivi de cette cible démarre.

Spécification par une opération tactile

Appuyez sur le sujet ciblé à suivre dans l'un des états suivants :

- Lorsque le mode de mise au point est le mode MF ou lors de la mise au point manuelle par pression, et lorsque Focus >Touch Function in MF (page 81) dans le menu Shooting est réglé sur Tracking AF
- Lorsque le mode de mise au point est le mode AF ou pendant la mise au point automatique (AF) par pression

[Remarque]

La spécification d'une cible par une opération tactile n'est pas disponible lorsque Touch Operation (page 99) dans le menu Technical est réglé sur Off.

Spécification par la sélection d'un cadre de détection des visages

Déplacez le curseur de sélection de visage (soulignement orange) sur le sujet cible à suivre à l'aide du sélecteur multiple (page 7) et appuyez sur le sélecteur multiple.

Cadres de détection d'autres visages (gris) Cadre de suivi



Curseur de sélection de visage (orange)

[Conseils]


- Vous pouvez également changer de cible à suivre lors de l'AF de suivi en temps réel.
- Si une touche personnalisable (page 49) attribuée avec la fonction Focus Magnifier est enfoncée lors de l'AF de suivi en temps réel, l'état de suivi est conservé et la mise au point est agrandie. Cependant, vous ne pouvez pas spécifier de cible à suivre lors de l'agrandissement de la mise au point.

[Remarque]

Lors de la mise au point manuelle, le suivi ne peut pas être démarré par la sélection de cadre de détection des visages.

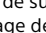
Arrêt de l'AF de suivi en temps réel

Arrêt par une opération tactile

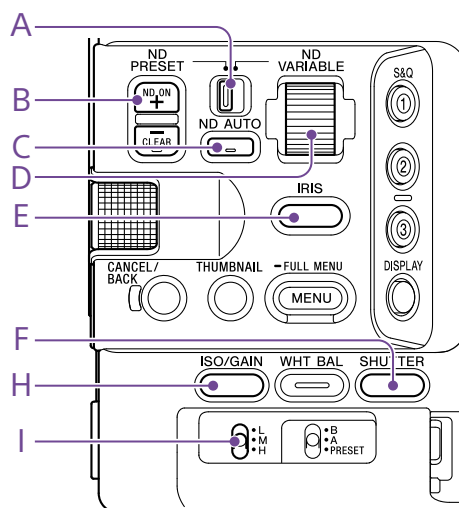
Appuyez sur la touche  (arrêt de l'AF de suivi en temps réel) affichée en haut à gauche du panneau tactile.

[Conseils]

- L'AF de suivi en temps réel s'arrêtera dans les cas suivants :
 - Lorsque le commutateur FOCUS ou la commande AUTO/MAN sur l'objectif est commuté
 - Lorsque le mode de mise au point est modifié

- Lorsque l'aide pour la mise au point automatique est exécutée
- Lorsque le réglage de la zone de mise au point ou l'action de l'AF de détection des visages/yeux est modifié
- Lorsqu'une touche personnalisable attribuée avec Push AF/Push MF est enfoncée
- Lorsque la cible de suivi n'est pas comprise dans l'écran de prise de vue ou que le sujet est flou pendant quelques secondes
- Lorsqu'un visage de suivi est enregistré (lorsque l'icône «  » (visage de suivi enregistré) s'affiche), l'AF de suivi en temps réel reprend lorsque le visage de suivi enregistré entre dans la zone d'image. Pour effacer le visage de suivi, arrêtez l'AF de suivi en temps réel comme indiqué ci-dessus.

Réglage de la luminosité



Vous pouvez régler la luminosité en réglant le diaphragme, le gain, la vitesse d'obturation, ainsi qu'en réglant le niveau de luminosité à l'aide des filtres ND. Vous pouvez également procéder à des réglages automatiques. Le niveau cible pour le réglage automatique de la luminosité se règle à l'aide de Auto Exposure (page 78) >Level dans le menu Shooting du menu complet. Vous pouvez également attribuer Auto Exposure Level à une touche personnalisable (page 49).

[Remarque]

Le gain ne peut pas être réglé en mode Cine EI. La sensibilité de base est fixée. De même, la luminosité ne peut pas être ajustée automatiquement en utilisant la vitesse d'obturation. L'ajustement automatique de la luminosité à l'aide du diaphragme et du filtre ND est pris en charge.

Sélection de la sensibilité de base

Vous avez le choix entre deux types de sensibilité de base sur le caméscope. En mode Custom, vous pouvez régler la sensibilité de base sur High ou Low à l'aide de Base ISO/Sensitivity sur l'écran Main Status (page 14) ou sur l'écran Camera Status (page 14), ou de ISO/Gain/EI >Base Sensitivity (page 77) dans le menu Shooting du menu complet.

En mode Cine EI, vous pouvez régler l'ISO de base sur ISO 12800 ou ISO 800 à l'aide de Base ISO/Sensitivity sur l'écran Main Status (page 14) ou sur l'écran Camera Status (page 14), ou de ISO/Gain/EI >Base ISO (page 77) dans le menu Shooting du menu complet.

Il est recommandé de sélectionner Low ou ISO 800 dans des conditions d'éclairage normales et de sélectionner High ou ISO 12800 dans des conditions d'éclairage faibles.

* Pouvant également être configurés sur l'écran d'état.

[Conseil]

Vous pouvez également attribuer Base ISO/Sensitivity à une touche personnalisable (page 49).

Réglage du diaphragme

Vous pouvez régler le diaphragme pour régler la luminosité.

Réglage automatique du diaphragme

Cette fonction règle la luminosité en fonction du sujet. Un objectif prenant en charge le diaphragme automatique est requis.

- 1 Si un objectif avec commutateur Auto Iris est fixé, placez le commutateur sur AUTO.

- 2 Maintenez enfoncée la touche de fonction IRIS (E) pour afficher le menu direct (page 49) et sélectionnez Auto.

[Conseil]

Vous pouvez également attribuer Auto Iris à une touche personnalisable (page 49).

[Remarque]

Le diaphragme peut être ajusté automatiquement sur un objectif monté en A.

Réglage manuel du diaphragme

- 1 Maintenez enfoncée la touche de fonction IRIS (E) pour afficher le menu direct (page 49) et sélectionnez Manual.
 - 2 Appuyez sur la touche de fonction IRIS (E) pour afficher la valeur du diaphragme sur un arrière-plan blanc.
 - 3 Tournez la molette multifonction pour régler la valeur.
- [Conseils]
- Vous pouvez aussi utiliser la molette multifonction comme molette IRIS (page 49) en affectant la fonction IRIS à la molette multifonction.
 - Vous pouvez également affecter la fonction IRIS à une molette personnalisable (page 49).

Réglage automatique temporaire

Appuyez sur la touche personnalisable (page 49) à laquelle la fonction Push Auto Iris est affectée pour régler automatiquement le diaphragme de façon temporaire lorsque la touche est enfoncée.

Le diaphragme revient au réglage précédent quand vous relâchez la touche.

[Remarques]

- Quand le commutateur Auto Iris de l'objectif est réglé sur MANUAL, les fonctions Auto Iris et Push Auto Iris du caméscope n'ont aucun effet. Les réglages manuels de diaphragme sur le caméscope ne fonctionnent également pas.
- Push Auto Iris ne peut pas être exécuté lorsque Iris > Bokeh Control (page 78) dans le menu Shooting est réglé sur On.

Réglage du gain

En mode Custom, vous pouvez régler le gain pour régler la luminosité.

Réglage automatique du gain

Maintenez enfoncée la touche de fonction ISO/GAIN (H) pour afficher le menu direct (page 49) et sélectionnez Auto.

[Conseils]

- Vous pouvez aussi effectuer la même action en réglant Auto Exposure (page 78) >AGC sur On dans le menu Shooting.
- Vous pouvez également attribuer AGC à une touche personnalisable (page 49).

Réglage manuel du gain

Vous pouvez surveiller le gain lorsque vous souhaitez ajuster l'exposition tout en utilisant un réglage de diaphragme fixe ou lorsque vous souhaitez éviter que le gain n'augmente à cause de l'AGC.

- 1 Maintenez enfoncée la touche de fonction ISO/GAIN (H) pour afficher le menu direct (page 49) et sélectionnez Manual.

- 2 Réglez le commutateur ISO/GAIN (I) sur H, M ou L.

[Conseils]

- Vous pouvez modifier la valeur prédéfinie de chaque position de commutateur à l'aide de ISO/Gain<L>/<M>/<H> (page 14) sur l'écran Camera Status ou de ISO/Gain/EI >ISO/Gain<H>/<M>/<L> (page 77) dans le menu Shooting du menu complet.
- Vous pouvez également attribuer Push AGC à une touche personnalisable et régler AGC sur On de manière temporaire en appuyant sur la touche et en la maintenant enfoncée.

[Remarque]

Push AGC ne peut pas être exécuté lorsque Iris > Bokeh Control (page 78) dans le menu Shooting du menu complet est réglé sur On.

Contrôle du gain (réglage précis)

1 Appuyez sur la touche de fonction ISO/GAIN (H) pour afficher la valeur de gain sur un arrière-plan blanc.

2 Tournez la molette multifonction pour régler la valeur.

[Conseil]

Passez sur une valeur de gain préréglée en fonction du réglage du commutateur ISO/GAIN (I).

Contrôle temporaire du gain (réglage précis)

Tournez la molette personnalisable (page 49) à laquelle la fonction ISO/Gain/El est attribuée pour ajuster la valeur de gain définie par le commutateur ISO/GAIN (I). Cela est utile lorsque vous souhaitez régler l'exposition d'un seul incrément sans changer la profondeur de champ.

La valeur de gain réglée est annulée lors de la commutation du commutateur ISO/GAIN (I), de la modification de la sensibilité de base, du réglage d'AGC sur On ou de la mise hors tension.

[Conseils]

- Vous pouvez aussi affecter cette fonction à la molette multifonction (page 49).
- Vous pouvez également attribuer Push AGC à une touche personnalisable et régler AGC sur On de manière temporaire en appuyant sur la touche et en la maintenant enfoncée.

[Remarque]

Push AGC ne peut pas être exécuté lorsque Iris > Bokeh Control (page 78) dans le menu Shooting du menu complet est réglé sur On.

Réglage d'Exposure Index

En mode Cine EI, il est considéré que la sortie vidéo avec MLUT réglé sur Off est enregistrée comme signal principal. Lorsque vous changez la luminosité de l'image avec MLUT On pour adapter à une valeur EI, vous pouvez vérifier le résultat du réglage de la sensibilité d'exposition postproduction pendant la prise de vue. Vous pouvez changer la valeur EI en réglant le commutateur ISO/GAIN (I) sur H, M ou L.

[Conseil]

Vous pouvez modifier la valeur EI de chaque position de commutateur avec ISO/Gain/EI (page 14) dans l'écran Camera Status ou à l'aide de ISO/Gain/EI >Exposure Index<H>/<M>/<L> (page 77) dans le menu Shooting du menu complet.

Réglage précis de l'indice de pose

1 Appuyez sur la touche de fonction ISO/GAIN (H) pour afficher la valeur EI sur un arrière-plan blanc.

2 Tournez la molette multifonction pour régler la valeur.

[Conseil]

Passez sur une valeur EI préréglée en fonction du réglage du commutateur ISO/GAIN (I).

Réglage de l'obturateur

Vous pouvez régler l'obturateur pour régler la luminosité.

Réglage automatique de l'obturateur

Maintenez enfoncée la touche de fonction SHUTTER (F) pour afficher le menu direct (page 49) et sélectionnez Auto pour régler automatiquement la vitesse d'obturation ou l'angle d'obturation en fonction de la luminosité de l'image.

[Conseil]

Vous pouvez aussi effectuer la même action en réglant Auto Exposure >Auto Shutter (page 79) sur On dans le menu Shooting du menu complet.

Réglage manuel de l'obturateur

1 Maintenez enfoncée la touche de fonction SHUTTER (F) pour afficher le menu direct (page 49) et sélectionnez Speed ou Angle.

2 Appuyez sur la touche de fonction SHUTTER (F) pour afficher la valeur de l'obturateur sur un arrière-plan blanc.

3 Tournez la molette multifonction pour régler la valeur de l'obturateur.

[Conseils]

- Pour régler la durée d'exposition afin qu'elle corresponde à l'intervalle d'image, sélectionnez Off à l'étape 1.
- Vous pouvez également définir l'angle et régler la fréquence (page 77).

Réglage du niveau de luminosité (ND Filter)

Lorsque l'éclairage est trop fort, vous pouvez régler la luminosité appropriée en changeant le filtre ND.

Le caméscope comporte deux modes de filtre ND. Vous pouvez basculer entre les deux modes en utilisant le commutateur ND PRESET/VARIABLE.

Réglage en mode prédéfini

Placez le commutateur ND PRESET/VARIABLE (A) en position PRESET et réglez les touches haut/bas ND FILTER POSITION (B) sur l'un des réglages suivants.

Clear : pas de filtre ND

1 : transmittance définie par ND Filter >Preset1 (page 77) dans le menu Shooting du menu complet.

2 : transmittance définie par ND Filter >Preset2 (page 77) dans le menu Shooting du menu complet.

3 : transmittance définie par ND Filter >Preset3 (page 77) dans le menu Shooting du menu complet.

Réglage en mode variable

Réglez le commutateur ND PRESET/VARIABLE (A) en position VARIABLE. Basculez les touches haut/bas ND FILTER POSITION (B) entre CLEAR et On.

Réglage automatique du niveau de luminosité

Vous pouvez régler Auto ND Filter sur On pour activer l'ajustement d'exposition automatique à l'aide du filtre ND.

1 Appuyez sur la touche [+] des touches haut/bas ND FILTER POSITION (B) pour activer le fonctionnement du filtre ND.

- 2 Maintenez enfoncée la touche ND VARIABLE AUTO (C) jusqu'à sélectionner Auto.

Réglage manuel du niveau de luminosité

- 1 Appuyez sur la touche [+] des touches haut/bas ND FILTER POSITION (B) pour activer le fonctionnement du filtre ND.
- 2 Maintenez enfoncée la touche ND VARIABLE AUTO (C) jusqu'à sélectionner Manual.
- 3 Tournez la molette ND VARIABLE (D) pour régler la transmittance du filtre.

[Conseil]

Vous pouvez également affecter la fonction ND Filter à une molette personnalisable (page 49).

Réglage automatique temporaire

Vous pouvez attribuer Push Auto ND à une touche personnalisable (page 49), et régler de manière temporaire Auto ND Filter sur On en appuyant sur cette touche et en la maintenant enfoncée. Auto ND Filter sera de nouveau réglé sur Off si vous relâchez la touche.

Appuyez sur la touche [+] des touches haut/bas ND FILTER POSITION (B) pour activer le fonctionnement du filtre ND.

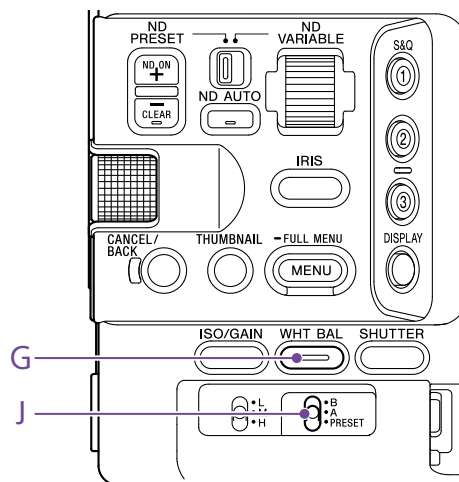
[Remarques]

- Lorsque le filtre ND est basculé sur ou depuis CLEAR lors de la prise de vue, le cadre de filtre ND s'affiche sur l'image et le son de fonctionnement est inclus dans l'audio.
- Push Auto ND ne peut pas être exécuté lorsque Iris > Bokeh Control (page 78) dans le menu Shooting est réglé sur On.

[Conseils]

- Vous pouvez régler sur CLEAR en tournant la molette ND VARIABLE (D) vers le bas depuis ND1/4. Si depuis CLEAR vous tournez la molette vers le haut, vous configurez ND1/4. Vous pouvez désactiver cette action à l'aide de ND Dial > CLEAR with Dial (page 99) dans le menu Technical du menu complet.
- Vous pouvez également attribuer ND Filter Position à une touche personnalisable (page 49) et appuyer sur la touche au lieu d'utiliser les touches haut/bas ND FILTER POSITION pour changer le réglage.
Mode prédéfini : Clear → Preset1 → Preset2 → Preset3 → Clear...
Mode variable : Clear → On → Clear...
- Vous pouvez également attribuer Auto ND Filter à une touche personnalisable (page 49) et appuyer sur la touche pour commuter Auto ND filter entre On et Off.
- Lorsque vous filmez un sujet lumineux, une fermeture trop importante du diaphragme peut provoquer un flou de diffraction, qui crée une image commençant à perdre sa netteté (phénomène typique des caméras vidéo). Vous pouvez supprimer cet effet pour obtenir de meilleurs résultats de prise de vue en utilisant le filtre ND.

Réglage pour des couleurs naturelles (équilibre des blancs)



Vous pouvez sélectionner le mode de réglage pour vous adapter aux conditions de prise de vue.

ATW (équilibre des blancs à suivi automatique)

Cette fonction ajuste l'équilibre des blancs automatiquement à un niveau approprié. L'équilibre des blancs est automatiquement ajusté quand la température de couleur de la source de lumière change.

Maintenez enfoncée la touche de fonction WHT BAL (G) pour afficher le menu direct (page 49) et sélectionnez ATW.

Vous pouvez sélectionner la vitesse de réglage (cinq incréments) à l'aide de White Setting >ATW Speed (page 79) dans le menu Shooting du menu complet.

[Conseil]

Vous pouvez geler le réglage d'équilibre des blancs actuel en assignant la fonction ATW Hold à une touche personnalisable (page 49) et en appuyant sur la touche personnalisable pour mettre temporairement le mode ATW en pause.

[Remarques]

- ATW ne peut pas être utilisé en mode Cine EI.
- Il peut ne pas être possible de s'ajuster sur la couleur appropriée à l'aide d'ATW, en fonction des conditions d'éclairage et de sujet.

Exemples :

- Quand une couleur unique domine le sujet, comme par exemple le ciel, la mer, la terre ou des fleurs.
- Quand la température de couleur est extrêmement élevée ou faible.

Si l'effet approprié ne peut pas être obtenu parce que la vitesse de suivi automatique d'ATW est lente ou pour d'autres raisons, utilisez l'équilibre des blancs automatique.

Réglage manuel de l'équilibre des blancs

- 1 Lorsque l'équilibre des blancs est réglé sur le mode ATW, maintenez enfoncée la touche de fonction WHT BAL (G) pour afficher le menu direct (page 49) et sélectionnez W:P, W:A ou W:B.

- 2 Sélectionnez B, A ou PRESET à l'aide du commutateur WHT BAL (J).

B : mode de mémoire B

A : mode de mémoire A

PRESET : mode prédéfini

[Conseil]

Vous pouvez activer ATW pour la mémoire B en réglant White Setting >White Switch (page 80) sur ATW dans le menu Shooting du menu complet.

Mode de mémoire A/mémoire B

Ce mode ajuste l'équilibre des blancs au réglage sauvegardé sous la mémoire A ou la mémoire B, respectivement.

Mode prédéfini

Ce mode ajuste la température de couleur sur une valeur pré-réglée (la valeur par défaut est 3200K).

Modification de la valeur prédéfinie par défaut

En mode prédéfini, vous pouvez modifier directement une valeur prédéfinie existante. Maintenez enfoncée la touche de fonction WHT BAL (G) et sélectionnez l'un des paramètres suivants dans le menu direct.

Mode Custom : → 3200K, → 4300K,
→ 5600K, → 6300K

Mode Cine EI : → 3200K, → 4300K,
→ 5500K

[Conseil]

Vous pouvez également attribuer Preset White Select à une touche personnalisable (page 49) et appuyer sur la touche pour changer le réglage.

Mode Custom : 3200K → 4300K → 5600K → 6300K
→ 3200K...

Mode Cine EI : 3200K → 4300K → 5500K → 3200K...

Modification de la température de couleur

- 1 Appuyez sur la touche de fonction WHT BAL (G) pour afficher la valeur de la température de couleur sur un arrière-plan blanc.
- 2 Tournez la molette multifonction pour régler la valeur.

[Conseils]

- En mode prédéfini, vous pouvez régler la valeur par unités de 100K.
- En mode mémoire, vous pouvez régler la valeur par incréments de 20K dans une plage de 2000K à 5600K. Vous pouvez définir les valeurs supérieures à 5600K à des intervalles égaux à la quantité de changement de couleur (mired) de 5580K à 5600K. Vous pouvez aussi régler la valeur de teinte à l'aide de White (page 79) >Tint dans le menu Shooting du menu complet.

Utilisation de l'équilibre des blancs automatique

L'équilibre des blancs à enregistrer dans le mode de mémoire A/mémoire B est configuré automatiquement.

- 1 Sélectionnez le mode de mémoire A ou de mémoire B.
- 2 Placez une feuille de papier blanc (ou tout autre objet) dans un lieu présentant la même source et les mêmes conditions de lumière que le sujet, puis effectuez un zoom avant sur le papier pour montrer la zone blanche sur l'écran.
- 3 Réglez la luminosité. Ajustez le diaphragme à l'aide de la procédure dans « Réglage manuel du diaphragme » (page 43).

- 4 Appuyez sur la touche WB SET (page 4).
 - Si la balance des blancs automatique est utilisée en mode mémoire, le résultat de l'ajustement automatique est sauvegardé dans la mémoire (A ou B) sélectionnée à l'étape 1.
 - Si la balance des blancs automatique est exécutée en mode ATW, le résultat est hérité et le mode ATW reprend lorsque l'ajustement automatique est terminé. Ceci est utile lorsque vous souhaitez ajuster la balance des blancs très rapidement, quel que soit le réglage de la vitesse ATW.

[Remarque]

Si l'ajustement échoue, un message d'erreur s'affiche sur l'écran pendant environ trois secondes. Si le message d'erreur persiste après plusieurs tentatives de réglage de l'équilibre des blancs, contactez votre technicien Sony.

Réglage de l'audio à enregistrer

Vous pouvez spécifier l'audio à enregistrer à l'aide des connecteurs, des commutateurs et des molettes d'entrée du caméscope.

Connecteurs et commutateurs d'entrée audio externe

Connecteur INPUT1 (page 7)

Connecteur INPUT2 (page 7)

Griffe à interfaces multiples (page 7)

Commutateur INPUT1 (LINE/MIC/MIC+48V) (page 7)

Commutateur INPUT2 (LINE/MIC/MIC+48V) (page 7)

Commutateurs permettant de régler le niveau audio

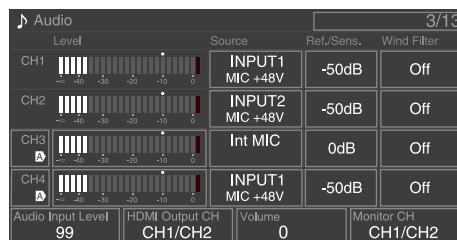
Commutateur CH1 (AUTO/MAN) (page 6)

Commutateur CH2 (AUTO/MAN) (page 6)

Molette AUDIO LEVEL (CH1) (page 6)

Molette AUDIO LEVEL (CH2) (page 6)

Écran Audio Status



Sélection du dispositif d'entrée audio

1 Configurez l'entrée audio à l'aide de CH1/CH2/CH3/CH4 >Source (page 14) dans l'écran Audio Status ou de Audio Input >CH1 Input Select à CH4 Input Select (page 96) dans le menu Audio du menu complet.

Si vous utilisez un microphone ou un adaptateur XLR connecté à la griffe à interfaces multiples, spécifiez Shoe CH1 ou Shoe CH2. Pour plus de détails sur l'adaptateur XLR, voir « Ajout de connecteurs d'entrée audio » (page 48).

[Remarques]

- L'audio n'est pas enregistré en mode Interval Rec ou en mode Slow & Quick Motion.
- Le caméscope comporte un microphone de narration intégré pour l'enregistrement du son d'ambiance. Il peut être utilisé pour la synchronisation avec d'autres appareils. Dans ce cas, spécifiez MIC interne.
- Seul le microphone interne de la poignée (page 7) est actif pour l'enregistrement audio lorsque vous fixez la poignée. Lorsque la poignée n'est pas fixée, vous pouvez utiliser le microphone de narration (page 6) pour l'enregistrement du son d'ambiance.
- Lorsque CH1 Input Select et CH2 Input Select sont réglés sur Internal MIC, le niveau d'enregistrement audio de CH1 et CH2 est réglé à l'aide de la molette AUDIO LEVEL(CH1) (page 6). Lorsque CH3 Input Select et CH4 Input Select sont réglés sur Internal MIC, le niveau d'enregistrement audio de CH3 et CH4 est réglé à l'aide de CH3 Input Level (page 96).

2 Sélectionnez la source audio d'entrée. Réglez les commutateurs INPUT1/INPUT2 (LINE/MIC/MIC+48V) sur les dispositifs raccordés aux connecteurs INPUT1/INPUT2, respectivement.

Dispositif raccordé	Position de commutateur
Source audio externe (p. ex., table de mixage)	LINE
Microphone dynamique, microphone à piles	MIC
Microphone à alimentation fantôme de +48 V	MIC+48V

- Le fait de sélectionner MIC+48V et de connecter un microphone qui n'est pas compatible avec une source de +48 V peut endommager le dispositif connecté. Vérifiez le réglage avant de connecter le dispositif.
- Si le bruit est un problème sur des connecteurs sur lesquels aucun dispositif n'est connecté, réglez les commutateurs INPUT1/INPUT2 (LINE/MIC/MIC+48V) correspondants sur LINE.

Réglage automatique du niveau d'enregistrement audio

Réglez les commutateurs CH1/CH2 (AUTO/MAN) des canaux sur AUTO pour qu'ils s'ajustent automatiquement.

Pour CH3/CH4, réglez la commande de niveau audio de l'écran Audio Status (page 14) ou Audio Input >CH3 Level Control et CH4 Level Control sur Auto (page 96) dans le menu Audio du menu complet.

Réglage manuel du niveau d'enregistrement audio

Utilisez la procédure suivante pour régler le niveau d'enregistrement audio pour CH1/CH2.

- 1 Réglez les commutateurs CH1/CH2 (AUTO/MAN) des canaux sur MAN pour pouvoir les ajuster manuellement.
- 2 Pendant la prise de vue ou la veille, tournez les molettes AUDIO LEVEL (CH1)/ (CH2) des canaux correspondants pour régler le niveau audio.
 - Pour CH3/CH4, réglez la commande de niveau audio à l'aide de CH3/CH4 (page 14) dans l'écran Audio Status ou de Audio Input >CH3 Level Control ou CH4 Level Control dans le menu Audio du menu complet sur Manual. Puis, réglez le niveau d'enregistrement audio à l'aide de CH3 Input Level ou CH4 Input Level.
 - Vous pouvez régler les niveaux de CH1 à CH4 en tant que groupe. Vous pouvez ajuster le niveau d'enregistrement en utilisant la molette personnalisable (page 49) à laquelle la fonction Audio Input Level est attribuée, l'écran Audio Status ou Audio Input >Audio Input Level dans le menu Audio du menu complet.

[Conseil]

L'écran Audio Status est utile pour vérifier le niveau de l'entrée audio (page 14).

[Remarques]

- Les réglages du niveau d'entrée audio peuvent être désactivés, en fonction de la combinaison de réglages dans le menu Audio. Pour en savoir plus, reportez-vous au diagramme dans page 134.
- Le caméscope prend en charge des combinaisons de plusieurs réglages. Pour en savoir plus, reportez-vous au diagramme dans page 134.

Ajout de connecteurs d'entrée audio

Vous pouvez connecter simultanément jusqu'à quatre canaux de dispositifs audio XLR au caméscope en utilisant un adaptateur XLR-K2M XLR (non fourni) ou XLR-K3M XLR (non fourni).

Fixez l'adaptateur XLR à la griffe à interfaces multiples et réglez CH3 >Source sur Shoe CH1 et CH4 >Source sur Shoe CH2 dans l'écran Audio Status (page 14). Ou réglez Audio Input >CH3 Input Select sur Shoe CH1 et CH4 Input Select sur Shoe CH2 dans le menu Audio du menu complet.

Les fonctions du caméscope qui se superposent seront désactivées pour les canaux sur lesquels l'adaptateur XLR est sélectionné comme entrée. Utilisez les commutateurs et les molettes sur l'adaptateur XLR pour effectuer les réglages.

[Remarques]

- Le caméscope prend en charge l'interface audio numérique 2 canaux du XLR-K3M.
- Si Audio Input >CH3 Level et CH4 Level dans le menu Audio sont réglés sur Audio Input Level, Audio Input Level sur le caméscope sera alors multiplié par le niveau réglé sur l'adaptateur XLR. Audio Input Level est également activé lorsque le commutateur de l'adaptateur XLR est réglé sur AUTO. Lorsque « Through » est spécifié, l'audio sera enregistré au niveau réglé avec l'adaptateur XLR (page 135).

Fonctions utiles

Utilisation du menu Direct

Vous pouvez vérifier l'état et les réglages du caméscope affichés sur l'écran du viseur, ainsi que sélectionner et modifier directement les réglages.

Les éléments suivants peuvent être configurés.

- Face/Eye Detection AF
- SteadyShot
- White Mode
- Color Temp
- Scene File
- ND Filter Position / Auto ND Filter
- ND Filter Value
- Auto Iris
- Iris Value
- AGC
- Gain Value
- ISO Value
- Exposure Index Value
- Auto Shutter / ECS
- Shutter Value
- Auto Exposure Mode
- Auto Exposure Level
- S&Q Motion Frame Rate

1 Appuyez sur la molette multifonction ou sur une touche personnalisable à laquelle la fonction Direct Menu est attribuée. Sur l'écran, vous pouvez uniquement sélectionner avec le curseur orange les éléments pouvant être configurés à l'aide du menu direct.

2 Tournez la molette multifonction pour déplacer le curseur vers l'élément de menu à régler, puis appuyez sur la molette multifonction. Un menu s'affiche ou l'élément s'affiche sur un arrière-plan blanc.

3 Tournez la molette multifonction pour sélectionner un réglage, puis appuyez sur la molette multifonction. Le menu ou l'arrière-plan blanc disparaît et le nouveau réglage s'affiche avec un curseur orange. Appuyez à nouveau sur la touche personnalisable à laquelle la fonction Direct Menu est affectée ou attendez 3 secondes sans réaliser d'action pour fermer menu direct.

[Conseils]

- Vous pouvez aussi configurer les réglages directs en maintenant enfoncée chacune des touches de fonction (page 5).
- Lorsque des éléments s'affichent sur un arrière-plan blanc, vous pouvez utiliser la molette multifonction comme molette personnalisable.
- Vous pouvez aussi utiliser le sélecteur multiple (page 9) pour les opérations de sélection.

Touches/molettes personnalisables

Il y a neuf touches personnalisables (page 6, 7, 9) sur le caméscope, auxquelles vous pouvez attribuer des fonctions. Vous pouvez également attribuer des fonctions à la molette multifonction du caméscope (page 5), à la molette personnalisable sur la poignée (page 7) et la molette personnalisable sur la télécommande de grip (page 9).

Changement de la fonction d'une touche

Utilisez Assignable Button (page 85) dans le menu Project du menu complet. Vous pouvez visionner les fonctions attribuées sur l'écran d'état de touches attribuables (page 15).

Fonctions attribuées à chaque touche assignable par défaut

Touche 1	S&Q Motion
Touche 2	AF Speed/Sens.
Touche 3	Focus Setting
Touche 4	Focus Magnifier x3/x6
Touche 5	Direct Menu
Touche 6	Off
Touche 7	Focus Magnifier x3/x6
Touche 8	Direct Menu
Touche 9	Video Signal Monitor
Touche Focus Hold	Focus Hold

Fonctions attribuables

- Off
- Base ISO/Sensitivity
- AGC
- Push AGC
- ND Filter Position
- Auto ND Filter
- Push Auto ND
- Auto Iris
- Push Auto Iris
- Bokeh Control
- Auto Shutter
- Auto Exposure Level
- Backlight
- Spotlight
- Preset White Select
- ATW
- ATW Hold
- AF Speed/Sens.
- Focus Setting
- Focus Area
- Focus Area(AF-S)
- Face/Eye Detection AF
- Push AF Mode
- Push AF/Push MF
- Focus Hold
- Focus Magnifier x3/x6
- Focus Magnifier x3
- Focus Magnifier x6
- S&Q Motion
- SteadyShot

- Rec
- Picture Cache Rec
- Rec Review
- Clip Flag OK
- Clip Flag NG
- Clip Flag Keep
- Color Bars
- Tally [Front]
- DURATION/TC/U-BIT
- Display
- Lens Info
- Video Signal Monitor
- Marker
- VF Adjust
- VF Mode
- Gamma Display Assist
- Peaking
- Zebra
- Volume
- Thumbnail
- Touch Operation
- Handle Zoom
- NFC
- Auto Upload (Proxy)
- Direct Menu
- User Menu
- Menu

Changement de la fonction d'une molette

Vous pouvez modifier la fonction de la molette multifonction sur le caméscope, de la molette personnalisable du grip et de la molette personnalisable de la poignée.

Pour la molette multifonction, réglez à l'aide de Multi Function Dial (page 88) >Default Function dans le menu Project. Off est attribué par défaut.

Fonctions attribuables à la molette multifonction

- Off
- ISO/Gain/EI
- IRIS
- Auto Exposure Level
- Audio Input Level

[Remarque]

Le réglage est désactivé lorsque le menu est affiché.

Pour la molette personnalisable, réglez avec Assignable Dial (page 87) dans le menu Project du menu complet.

IRIS est attribué partout par défaut.

[Conseil]

La molette personnalisable du RM-30BP (option) applique le réglage Grip/Remote Dial.

Fonctions attribuables à la molette personnalisable de la poignée/du grip

- Off
- ISO/Gain/EI
- ND Filter
- IRIS
- Auto Exposure Level
- Audio Input Level
- Multi Function Dial

Vous pouvez visionner les fonctions attribuées sur l'écran d'état de touches attribuables (page 15).

Slow & Quick Motion

Quand le format d'enregistrement (page 82) est réglé sur les valeurs suivantes, vous pouvez spécifier différentes valeurs pour la fréquence d'images de prise de vue et la fréquence d'images de lecture.

Format d'enregistrement		Fréquence d'images		
Fréquence du système	Mode Imager Scan	Codec	Format vidéo	Fréquence d'images
59.94/50/29.97/25/23.98	FF	RAW	3840×2160P	1-60, 100, 120
		RAW & XAVC-I	3840×2160P	1-60, 100, 120
		XAVC-I	4096×2160P	1-60
			3840×2160P	1-60, 100, 120
			1920×1080P	1-60, 100, 120, 150, 180, 200, 240
		XAVC-L	3840×2160P	1-60, 100, 120
1920×1080P	1-60, 100, 120, 150, 180, 200, 240			
S35	XAVC-I		1920×1080P	1-60, 100, 120
24	FF	XAVC-L	1920×1080P	1-60, 100, 120
		XAVC-I	4096×2160P	1-60

Vous pouvez activer/désactiver le mode Slow & Quick Motion en appuyant sur une touche personnalisable (page 49) à laquelle la fonction S&Q Motion est attribuée.

Vous pouvez régler la fréquence d'images pour la prise de vue en maintenant la touche enfoncée.

[Conseil]

Vous pouvez également régler le mode à l'aide de S&Q Frame Rate sur l'écran Main Status, de Rec Function sur l'écran d'état Project et de S&Q Motion dans le menu Shooting du menu complet.

[Remarques]

- Le mode Slow & Quick Motion ne peut pas être réglé pendant l'enregistrement, la lecture ou pendant l'affichage de l'écran de miniatures.
- L'enregistrement audio n'est pas pris en charge en mode ralenti et accéléré.
- La fonction de mise au point automatique, la fonction de diaphragme automatique et la fonction d'obturation automatique sont désactivées en mode Slow & Quick Motion. Cependant, vous pouvez utiliser la fonction de mise au point automatique lorsque la fréquence d'images est réglée sur les éléments suivants.

Fréquence du système	Fréquence d'images
59.94/29,97/23.98	30, 60, 120, 240
50/25	25, 50, 100, 200

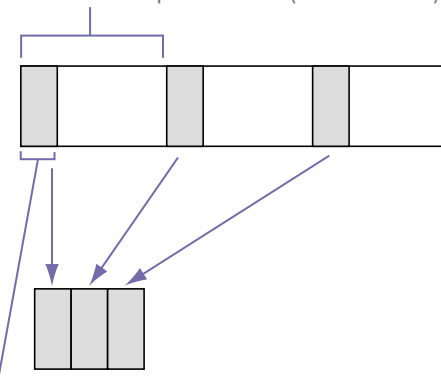
- Pour plus de détails sur l'utilisation de la sortie RAW, consultez page 59.

Enregistrement de la vidéo par intermittence (Interval Rec)

La fonction Interval Rec du caméscope permet de capturer une vidéo en accéléré dans la mémoire interne du caméscope. Cette fonction est un moyen efficace pour la prise de vue de sujets en mouvement lent.

Lorsque vous commencez l'enregistrement, le caméscope enregistre automatiquement un nombre spécifique d'images (Number of Frames) à intervalles (Interval Time) spécifiés.

Intervalle de prise de vue (Interval Time)



Nombre d'images en une prise (Number of Frames)

Lorsque Interval Rec est activé, la lumière de la vidéo HVL-LBPC (en option) s'allume automatiquement avant le début de l'enregistrement, ce qui vous permet d'enregistrer des images sous des conditions de lumière stable et de température de couleur (fonction de pré-éclairage).

[Remarques]

- Il est possible d'utiliser une seule fonction d'enregistrement spéciale, tel que l'enregistrement en mode Interval Rec.
- Si un autre mode d'enregistrement spécial est activé alors que Interval Rec est en cours d'utilisation, ce dernier est automatiquement annulé.

- Le mode Interval Rec est automatiquement activé après avoir modifié les réglages système tel que le format vidéo.
- Les réglages Interval Rec ne peuvent pas être modifiés pendant l'enregistrement ou la lecture ou lorsque l'écran de miniatures s'affiche.

Pour régler Interval Rec

Sélectionnez Rec Function >Interval Rec sur l'écran d'état Project, et configurez les réglages Number of Frames et Interval Time. Si vous utilisez la lampe vidéo HVL-LBPC (en option), réglez la durée d'intervalle pour allumer la lampe vidéo avant le démarrage de l'enregistrement à l'aide de Interval Rec >Pre-Lighting dans le menu Project, tel que requis.

[Conseil]

Vous pouvez également configurer le mode à l'aide de Interval Rec (page 84) dans le menu Project du menu complet.

[Remarques]

- Si vous voulez allumer la lampe vidéo avant le début de l'enregistrement, mettez l'interrupteur de lampe vidéo sur AUTO. La lampe vidéo s'allume et s'éteint automatiquement en fonction du réglage de Video Light Set (page 101) dans le menu Technical.
- Si vous mettez l'interrupteur de la lampe vidéo sur On, la lampe reste toujours allumée (la lumière vidéo ne s'allume pas et ne s'éteint pas automatiquement).
- Si la lampe vidéo est configurée pour s'éteindre pendant 5 secondes ou moins, la lampe vidéo ne s'éteint pas.

Le caméscope quitte le mode Interval Rec lorsqu'il est mis hors tension mais les réglages de nombre d'images (Number of Frames), de durée d'intervalle (Interval Time) et de pré-éclairage (Pre-Lighting) sont maintenus. Vous n'aurez pas besoin de les régler de nouveau la fois suivante lorsque vous effectuez une prise de vue en mode Interval Rec.

Prise de vue en mode Interval Rec

Appuyez sur la touche d'enregistrement START/STOP pour démarrer l'enregistrement. « Int ●Rec » et « Int ●Stby » s'affichent alternativement dans le viseur.

Si vous utilisez la fonction de pré-éclairage, la lampe de la vidéo s'allume avant le démarrage de l'enregistrement.

Pour arrêter la prise de vue

Arrêtez l'enregistrement.

A la fin de la prise de vue, les données vidéo enregistrées dans la mémoire à ce point sont enregistrées sur le support.

Pour quitter le mode Interval Rec

Effectuez l'une des actions suivantes.

- Réglez le commutateur POWER sur Off.
- En mode d'attente d'enregistrement, réglez Rec Function sur un réglage autre que Interval Rec sur l'écran d'état Project.

De même, le mode Interval Rec est automatiquement relâché lorsque le caméscope est redémarré.

Limitations pendant l'enregistrement

- L'audio n'est pas enregistré.
- Le passage en revue de l'enregistrement (Rec Review) n'est pas possible.

Si le caméscope est mis hors tension pendant l'enregistrement

- Si le commutateur POWER du caméscope est réglé sur la position Off, l'accès au support s'effectue pendant plusieurs secondes pour enregistrer les images sauvegardées dans la mémoire jusqu'à ce moment, puis l'appareil se met automatiquement hors tension.

- Si l'alimentation est coupée car la batterie est retirée, le cordon d'alimentation CC débranché ou l'alimentation coupée à partir de l'adaptateur CA, les données vidéo et audio prises jusqu'à ce point peuvent être perdues (maximum 10 secondes). Faites attention en remplaçant la batterie.

Enregistrement d'images en cache (Picture Cache Rec)

La fonction Picture Cache Rec vous permet de tourner des vidéos à posteriori lorsque vous démarrez l'enregistrement en maintenant une mémoire cache interne d'une durée déterminée lors de la prise de vue. Réglez Picture Cache Rec sur On dans l'écran d'état Project, puis réglez la taille du cache.

Réglage Cache Size	Durée de cache (approximative)
Short	5 secondes
Medium	10 secondes
Long	20 secondes
Max	Valeur maximale ou chaque format d'enregistrement

[Conseils]

- La durée du cache peut être plus courte, selon la fréquence d'images de prise de vue et le format d'enregistrement. Vérifiez l'affichage en bas à droite de l'écran de configuration de la taille du cache.
- Vous pouvez également configurer le mode à l'aide de Picture Cache Rec (page 84) dans le menu Project du menu complet.
- Vous pouvez également commuter Picture Cache Rec entre On et Off à l'aide d'une touche personnalisable (page 49).

[Remarques]

- La fonction Picture Cache Rec ne peut pas être utilisée en combinaison avec la fonction Interval Rec, l'enregistrement simultané sur 2 fentes ou l'enregistrement proxy. Lorsque Picture Cache Rec est réglé sur On, ces autres fonctions d'enregistrement sont réglées sur Off de force.

- Le mode Picture Cache Rec ne peut pas être sélectionné lorsqu'un enregistrement ou Rec Review est en cours.
- Lorsque Picture Cache Rec est réglé sur On, le code temporel est enregistré en mode Free Run, même s'il est réglé sur Regen ou Rec Run (page 91).
- Le réglage Output Format ne peut pas être configuré en mode Picture Cache Rec. Si cela se produit, désactivez temporairement Picture Cache Rec, puis modifiez le réglage.

Démarrage de Picture Cache Rec

Lorsque Picture Cache Rec est sur On, « ●Cache » (● vert) apparaît dans le viseur. Lorsque vous appuyez sur la touche d'enregistrement START/STOP, l'enregistrement démarre et la vidéo est inscrite sur les cartes mémoire, en commençant par la vidéo stockée dans la mémoire cache.

Pour annuler Picture Cache Rec

Réglez Picture Cache Rec sur Off sur l'écran d'état Project, ou appuyez sur une touche personnalisable à laquelle est attribuée la fonction Picture Cache Rec.

[Remarques]

- Si vous modifiez le format d'enregistrement ou le look de base, la vidéo dans la mémoire cache stockée jusqu'à présent est effacée, et la mise en cache d'une nouvelle vidéo démarre. Ainsi, il est impossible d'enregistrer des images en mode d'enregistrement de cache d'image avant le changement de format, même si vous commencez immédiatement à enregistrer après avoir changé le format.
- Si Picture Cache Rec est réglé sur On ou Off immédiatement après avoir inséré une carte mémoire, les données de cache peuvent ne pas être enregistrées sur la carte.
- La vidéo est stockée dans la mémoire cache lorsque la fonction Picture Cache Rec est réglée sur On. La vidéo précédant le réglage de la fonction sur On n'est pas mise en cache.

- La vidéo n'est pas stockée dans la mémoire cache tant qu'une carte mémoire est en cours d'accès, comme lors de la lecture, de la fonction Rec Review ou de l'affichage de l'écran des miniatures. Il est impossible d'enregistrer des vidéos en mode d'enregistrement de cache d'image pendant cet intervalle.

Enregistrement simultané sur les cartes mémoire A et B (2-slot Simul Rec)

Vous pouvez enregistrer simultanément sur la carte mémoire A et la carte mémoire B en réglant Simul Rec (page 15) dans l'écran d'état Project ou Simul Rec >Setting (page 84) dans le menu Project du menu complet sur On.

Enregistrement séparé sur la carte mémoire A et la carte mémoire B

Vous pouvez démarrer/arrêter l'enregistrement vers chaque carte mémoire indépendamment à l'aide des touches d'enregistrement START/STOP sur le caméscope et la poignée. Par défaut, les deux touches sont réglées pour démarrer/arrêter simultanément l'enregistrement vers les deux cartes mémoire A et B.

- « Rec Button:[SlotA SlotB] Handle Rec Button:[SlotA SlotB] »

Lorsque les touches sont réglées pour contrôler l'enregistrement de différentes cartes mémoire, le contrôle de démarrage/arrêt d'enregistrement SDI/HDMI Rec Control (page 85) suit l'état d'enregistrement de la fente A.

Pour modifier le réglage

Sélectionnez Simul Rec >Rec Button Set (page 84) dans le menu Project.

Rec Button Set	Touches et cartes mémoire
« Rec Button:[SlotA SlotB] Handle Rec Button:[SlotA SlotB] »	Démarrez/arrêtez simultanément l'enregistrement vers les cartes mémoire A et B à l'aide de l'une des touches.
« Rec Button:[SlotA] Handle Rec Button:[SlotB] »	La touche d'enregistrement START/STOP démarre/arrête l'enregistrement vers la carte mémoire A et la touche d'enregistrement START/STOP de la poignée démarre/arrête l'enregistrement vers la carte mémoire B.
« Rec Button:[SlotB] Handle Rec Button:[SlotA] »	La touche d'enregistrement START/STOP démarre/arrête l'enregistrement vers la carte mémoire B et la touche d'enregistrement START/STOP de la poignée démarre/arrête l'enregistrement vers la carte mémoire A.

[Conseil]

La touche d'enregistrement sur la télécommande du grip ou la télécommande LANC fonctionne de la même manière que la touche d'enregistrement START/STOP de l'appareil.

Pour éviter tout fonctionnement accidentel de la touche d'enregistrement START/STOP de la poignée

Réglez le commutateur HOLD de la poignée sur la position HOLD.

[Remarque]

Le commutateur HOLD de la poignée ne fonctionne pas lorsque HOLD Switch Setting (page 99) >with Rec Button est réglé sur Off dans le menu Technical du menu complet. Avec le réglage sur On, réglez Handle HOLD Switch sur Rec Button Only.

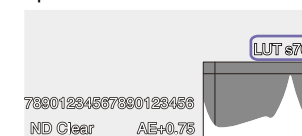
Pour activer le levier de zoom et les touches autres que la touche d'enregistrement START/STOP de la poignée, réglez HOLD Switch Setting >Handle HOLD Switch sur Rec Button Only.

Moniteur de signal vidéo

Vous pouvez régler le type de signal vidéo à afficher sur l'écran du viseur sur forme d'onde, vecteurscope ou histogramme en utilisant Display On/Off >Video Signal Monitor (page 94) dans le menu Monitoring. La ligne orange indique la valeur définie du niveau zébré. Vous pouvez également affecter la fonction Video Signal Monitor à une touche personnalisable (page 49).

Affichage de la cible de surveillance

En mode Cine EI, les informations du réglage d'espace de couleur (page 24) ou du réglage Monitor LUT (page 81) s'affichent en haut à droit du moniteur de signal vidéo pour indiquer la cible de surveillance.



Fonction d'aide pour l'affichage gamma

Lorsque Target Display est réglé sur HDR(HLG) en mode Custom (page 24), réglez Gamma Display Assist* sur l'écran Monitoring Status sur On pour voir un affichage d'assistance dans le viseur qui facilite la prise de vue en HDR.

* Vous pouvez également configurer la fonction à l'aide de Gamma Display Assist >Setting (page 95) dans le menu Monitoring du menu complet.

Sélection de l'affichage du viseur lorsque la fonction d'aide pour l'affichage gamma est activée

Il existe deux méthodes d'affichage prises en charge pour l'affichage d'images HDR dans le viseur lorsque la fonction d'aide pour l'affichage gamma est activée.

Affichage HDR avec un contraste conservé entre les zones à faible luminance et les zones à forte luminance

Cette méthode tire parti de l'expressivité HDR pour afficher l'image dans le viseur sans provoquer des noirs cassés ou des réhauts accentués, même lors de la prise de vue avec une exposition lumineuse ou sombre. Cependant, le contraste est légèrement réduit. Pour utiliser cette méthode d'affichage, réglez HDR Setting >VF SDR Preview (page 83) sur Off dans le menu Project du menu complet.

Affichage SDR par simple conversion de HDR vers SDR

Cette méthode vous permet de faire fonctionner la caméra avec la même sensation que la SDR conventionnelle.

Vous pouvez ajuster la luminosité de l'image HDR en réglant la différence de gain entre HDR et SDR à l'aide de SDR Gain.

Pour utiliser cette méthode d'affichage, effectuez les configurations selon la procédure suivante.

1 Réglez HDR Setting >VF SDR Preview (page 83) sur On dans le menu Project du menu complet.

2 Ajustez la valeur de gain SDR en mode HDR à l'aide de HDR Setting >SDR Gain (page 84) dans le menu Project du menu complet.

[Conseil]

Lors de la conversion d'une image HDR vers SDR à l'aide de SR Live Metadata après la prise de vue, SDR Gain est appliqué à la conversion de sorte que l'affichage d'image SDR ait la même exposition que ce qui était visualisé dans le viseur au moment de la prise de vue.

Balises de plan

Vous pouvez ajouter une balise de plan OK à un plan en appuyant sur la touche Clip Flag (page 5) et en sélectionnant Add OK.

Vous pouvez supprimer une balise de plan OK en appuyant deux fois sur la touche et en sélectionnant Delete Clip Flag.

[Conseils]

- Vous pouvez également utiliser une touche personnalisable à laquelle la fonction de balise de plan est attribuée pour ajouter des balises de plan (page 49).
- En outre, vous pouvez ajouter une balise de plan à l'aide de Set Clip Flag (page 98) dans le menu Thumbnail du menu complet (page 70).
- L'écran des miniatures peut être affiché selon le type de balise de plan (écran des miniatures de plans filtré). Pour plus de détails, consultez « Opérations sur les plans » (page 70).

Compensation de la respiration

Vous pouvez définir si vous souhaitez effectuer une compensation de respiration pour l'objectif à l'aide de Lens >Breathing Compensation (page 100) dans le menu Technical du menu complet.

Cette fonction corrige le phénomène qui modifie l'angle de vue lorsque la position de mise au point varie.

Lorsque la compensation de la respiration est exécutée, une partie de l'image est recadrée électroniquement pour maintenir un angle de vue constant afin que le phénomène de respiration n'apparaisse pas.

[Remarques]

- Lorsque la compensation de la respiration est activée, l'angle de vue et la qualité d'image peuvent être légèrement modifiés.
- Selon l'objectif, il peut être impossible de corriger la modification de l'angle de vue lorsque la compensation de la respiration est activée.

- La compensation n'est pas possible lorsqu'un objectif qui ne prend pas en charge la compensation de la respiration est fixé.
- Cette fonction est réglée sur Off (fixe) dans les cas suivants.
 - Lorsque Lens >Distortion Comp. dans le menu Technical réglé sur Off
 - Lorsque S&Q Motion >Setting dans le menu Shooting est réglé sur On
 - Lorsque Rec Format >Codec dans le menu Project est réglé sur RAW ou sur une option incluant RAW

Ajustement du bokeh (Fonction de contrôle du bokeh)

Vous pouvez facilement ajuster le degré de bokeh en liant le filtre ND et le gain à l'opération du diaphragme.

Activation/désactivation de la fonction de contrôle du bokeh

Cette fonction ne peut être activée que lors de l'ajustement manuel de l'exposition. Réglez le filtre ND sur le mode Variable, puis réglez le diaphragme, le gain, l'obturateur et le filtre ND sur l'ajustement manuel.

Vous pouvez activer/désactiver la fonction de contrôle du bokeh à l'aide de Iris >Bokeh Control (page 78) dans le menu Shooting du menu complet.

Lorsque la fonction de contrôle du bokeh est réglée sur On, une icône **[B]** s'affiche sur les indicateurs de filtre ND et de gain.

[Conseil]

Vous pouvez également attribuer la fonction Bokeh Control à une touche personnalisable (page 49) et commuter la fonction de contrôle du bokeh entre On et Off en utilisant la touche.

Ajustement du degré de bokeh


- 1 Réglez la fonction de contrôle du bokeh sur On.
- 2 Ajustez le filtre ND et le gain pour déterminer l'exposition.
- 3 Ajustez le diaphragme.
Le degré de bokeh change.

[Conseils]

- Lorsque la fonction de contrôle du bokeh est réglée sur On, le filtre ND et le gain fonctionnent ensemble pour compenser les changements d'exposition dus à l'ajustement du diaphragme, ce qui vous permet de changer le degré de bokeh.
- Le contrôle du bokeh est d'abord lié au filtre ND en réponse à l'opération du diaphragme. Lorsque le filtre ND ne peut plus être changé, le gain est lié.
- En mode MF, il est recommandé d'ouvrir d'abord le diaphragme, puis d'ajuster la mise au point.
- Si vous utilisez le filtre ND automatique au lieu de la fonction de contrôle du bokeh, le filtre ND suit le changement de luminosité du sujet.

Affichage pendant l'opération de liaison du gain

Lorsque la fonction de contrôle du bokeh est réglée sur On, le gain peut changer lorsque le diaphragme est ajusté.

Lorsque la liaison du gain est active et que le gain change, un message s'affiche en haut de l'écran et une icône  sur l'indicateur de gain clignote.

[Remarques]

- Cette fonction est activée uniquement sur les objectifs à monture E qui peuvent communiquer avec l'appareil.
- L'effet maximal de cette fonction peut être obtenu en utilisant la bague de diaphragme d'un objectif à monture E de Sony.

- L'apparence peut varier en fonction de la vitesse de fonctionnement, de l'objectif, des réglages de prise de vue et du sujet, et la luminosité peut également changer. Il est fortement recommandé d'effectuer un test de la caméra avant la prise de vue.
- La luminosité peut changer lorsque le sens de fonctionnement du diaphragme change, comme par exemple lors de l'ouverture du diaphragme après sa fermeture ou lors de la fermeture du diaphragme après son ouverture. Dans ce cas, ajustez un peu plus que nécessaire au préalable, puis revenez un peu en arrière, vérifiez la luminosité, puis commencez la prise de vue.
Par exemple, si vous voulez ouvrir le diaphragme à une ouverture F8 et rendre l'arrière-plan flou, fermez d'abord le diaphragme au-delà de F8, puis revenez à F8, vérifiez la luminosité et commencez la prise de vue.
- Effectuez les opérations de contrôle du bokeh lentement. Si vous devez accélérer l'opération, essayez d'ajuster progressivement tout en vérifiant les changements apportés à l'image.
- La qualité d'image avec contrôle du bokeh n'est pas garantie dans toutes les conditions de prise de vue.
- La fonction de contrôle du bokeh est réglée sur Off lorsque l'une des opérations suivantes se produit.
 - Lorsque le caméscope est mis hors tension
 - Lorsque le diaphragme, le gain, l'obturateur ou le filtre ND est réglé sur Auto
 - Lorsque le mode de prise de vue est commuté
 - Lorsque le filtre ND est réglé sur le mode d'effacement ou mode prédéfini
 - Lorsque l'objectif est retiré
 - Lorsque l'appareil redémarre, par exemple, après une commutation de la fréquence

Enregistrement du proxy

Cette fonction vous permet d'enregistrer des données proxy à faible résolution en même temps que l'enregistrement d'une vidéo de données d'origine haute résolution. Les données proxy peuvent être subdivisées en fragments automatiquement dans des intervalles courts et les fichiers peuvent être transférés avant la fin de l'enregistrement.

Pour plus de détails sur les cartes mémoire compatibles, le formatage des cartes mémoire et la vérification de la capacité restante, consultez « Utilisation de cartes mémoire » (page 26).

Configuration avant la prise de vue

- 1 Réglez Proxy Rec (page 15) dans l'écran d'état Project ou Proxy Rec >Setting (page 84) dans le menu Project du menu complet sur On.
- 2 Insérez une carte mémoire dans un logement de carte CFexpress Type A/SD (page 6).
 - Pour les cartes CFexpress, l'étiquette est orientée vers la gauche.
 - Pour les cartes SD, l'étiquette est orientée vers la droite, avec le coin biseauté en bas.

[Remarque]

Proxy Rec ne peut pas être réglé sur On en même temps que S&Q Motion ou Interval Rec. Lorsque Proxy Rec est réglé sur On, ces autres modes d'enregistrement sont obligatoirement réglés sur Off.

Enregistrement d'un proxy

Appuyez sur la touche d'enregistrement START/STOP pour lancer l'enregistrement lorsque vous avez terminé les réglages nécessaires pour la prise de vue.

[Remarques]

- Si le caméscope est arrêté ou la carte mémoire enlevée pendant que le système accède à la carte mémoire, l'intégrité des données sur la carte ne peut pas être garantie. Toutes les données enregistrées sur la carte mémoire peuvent être supprimées. Assurez-vous toujours que l'indicateur d'accès de la carte mémoire est éteint avant d'arrêter le caméscope ou d'enlever la carte mémoire.
- Assurez-vous que la carte mémoire ne s'éjecte pas quand vous l'insérez ou la retirez.

Pour quitter, arrêtez l'enregistrement.

Réglage de Audio Channel pour Proxy Recording

Sélectionnez Proxy Rec >Audio Channel (page 84) dans le menu Project du menu complet et réglez le canal audio pour l'enregistrement de données proxy.

Enregistrement et téléchargement d'un fichier proxy par fragments

Lorsque le réglage de téléchargement automatique est réglé sur Chunk et qu'un fichier proxy est enregistré par fragments, le fichier proxy peut être téléchargé pendant que l'enregistrement principal est en cours.

Pour plus de détails sur le téléchargement d'un fichier proxy enregistré par fragments, consultez « Téléchargement automatique des fichiers » (page 66) et « Utilisation de C3 Portal App » (page 67).

- 1 Sélectionnez Proxy Rec >Chunk (page 84) dans le menu Project, puis sélectionnez l'intervalle d'enregistrement par fragments.
 - 30s : enregistrez le fichier proxy par fragments de 30 secondes (réglage par défaut).
 - 1min : enregistrez le fichier proxy par fragments de 1 minute.
 - 2min : enregistrez le fichier proxy par fragments de 2 minutes.
- 2 Réglez File Transfer >Auto Upload (Proxy) (page 105) dans le menu Network sur Chunk.

Le fichier original est enregistré sur le support dans la fente A et le fichier proxy est enregistré par fragments sur le support dans la fente B.

- 3 Démarrez l'enregistrement proxy. Le fichier proxy est enregistré par fragments à l'intervalle spécifié et chaque fragment est enregistré dans la liste des tâches en tant que tâche de transfert.

[Remarques]

- Lorsque Auto Upload (Proxy) n'est pas réglé sur Chunk, l'enregistrement proxy par fragments ne se produit pas.
- Le support dans la fente B est dédié à l'enregistrement de fichiers proxy par fragments, par conséquent, l'enregistrement relais et l'enregistrement simultané sur 2 fentes ne sont pas pris en charge.

À propos du fichier enregistré

L'extension du nom de fichier est « .mp4 ». Le code temporel est enregistré simultanément aussi.

Destination de stockage du fichier enregistré

Le fichier enregistré est stocké dans le répertoire suivant.

Support d'enregistrement	Chemin d'accès
SDXC	/PRIVATE/XDROOT/ GENERAL/PXTMP
CFexpress Type A	/XDROOT/GENERAL/ PXTMP

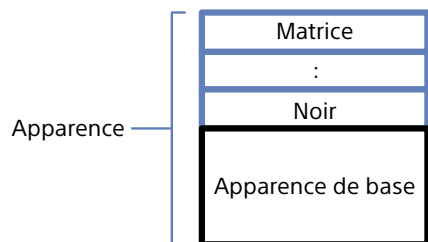
À propos du nom de fichier

Le nom de fichier comprend le nom de plan enregistré sur la carte mémoire + un suffixe « S03 ». Le nom de fichier d'un fichier proxy enregistré par fragments pour le téléchargement comprend le nom du fichier original + un numéro de fragment + un suffixe « S03 ».

Pour plus de détails sur les noms de plans, consultez Clip Name Format (page 92) dans le menu TC/Media du menu complet.

Prise de vue avec l'apparence souhaitée (Look)

Lorsque le caméscope est en mode Custom, vous pouvez régler le noir, la matrice et d'autres paramètres pour créer une « apparence » basée sur l'apparence de base.



De plus, vous pouvez sélectionner rapidement une autre apparence en enregistrant différentes combinaisons de réglages dans des fichiers de scène.

Le caméscope est fourni avec six apparences prédéfinies au total.

Sélection d'une apparence

- 1 Lorsque l'écran de prise de vue s'affiche, appuyez sur la molette multifonction.
- 2 Sélectionnez l'icône **[SCN]** (fichier de scène).
- 3 Appuyez sur la molette multifonction.
- 4 Sélectionnez l'apparence souhaitée dans le menu et appuyez sur la molette multifonction.

[Conseils]

- Les préréglages suivants sont configurés par défaut.

Shooting Mode	Custom	
Target Display	SDR(BT.709)	HDR(HLG)
Fichier de scène 1	S-Cinetone	HLG Live
Fichier de scène 2	Standard	HLG Natural
Fichier de scène 3	Still	(Non enregistré)
Fichier de scène 4	ITU709	(Non enregistré)
Fichiers de scène 5 à 16	(Non enregistré)	(Non enregistré)

- Vous pouvez aussi sélectionner une apparence à l'aide de Scene File (page 14) dans l'écran Main Status ou de Scene File >Recall (page 89) dans le menu Paint/Look du menu complet. Vous pouvez également rappeler une apparence prédéfinie à l'aide de Scene File >Preset Recall.

Importation d'une apparence de base souhaitée

Vous pouvez importer un fichier 3D LUT, créé sur un ordinateur ou un autre appareil, comme apparence de base depuis une carte mémoire ou un service Cloud. Jusqu'à 16 fichiers peuvent être importés.

- Format de fichier : fichier CUBE (*.cube) pour un 3D LUT à 17 points ou 33 points créé avec Catalyst Browse, RAW Viewer ou DaVinci Resolve* (de Blackmagic Design Pty. Ltd.).
* Vérifié avec Resolve V9.0, V10.0 et V11.0.
- Espace colorimétrique d'entrée/Gamma : S-Gamut3.Cine/S-Log3 ou S-Gamut3/S-Log3

Importation depuis une carte mémoire

Vous pouvez importer un fichier 3D LUT depuis une carte mémoire.

- 1 Sur l'ordinateur ou l'autre appareil, enregistrez le fichier 3D LUT dans le dossier spécifié ou sur le support d'enregistrement.

Support d'enregistrement	Chemin d'accès
SDXC	/PRIVATE/SONY/PRO/LUT/
CFexpress Type A	/SONY/PRO/LUT/

- 2 Insérez le support d'enregistrement sur lequel les fichiers 3D LUT sont enregistrés dans le logement de carte CFexpress Type A/SD (B).
- 3 Sélectionnez Base Look >Import from Media(B) (page 89) dans le menu Paint/Look du menu complet.

- 4 Sélectionnez une destination d'importation.
- 5 Sélectionnez un fichier 3D LUT à importer. Suivez les instructions qui s'affichent à l'écran. Le caméscope gère un fichier 3D LUT comme une apparence de base.
- 6 Sélectionnez le fichier 3D LUT importé à l'aide de Base Look >Select (page 89) dans le menu Paint/Look du menu complet.
- 7 Configurez Base Look >Input et Output (page 89) dans le menu Paint/Look du menu complet pour qu'il corresponde aux attributs du fichier 3D LUT importé.

Importation depuis un service Cloud

Vous pouvez importer un fichier 3D LUT depuis un service Cloud.

- 1 Connectez-vous à l'appareil depuis l'application pour smartphone « C3 Portal App » (page 67).
- 2 Sélectionnez Base Look >Import from Cloud(Private) ou Import from Cloud(Share) (page 89) dans le menu Paint/Look du menu complet.
- 3 Sélectionnez une destination d'importation.
- 4 Sélectionnez un fichier 3D LUT à importer. Suivez les instructions qui s'affichent à l'écran. Le caméscope gère un fichier 3D LUT comme une apparence de base.

5 Sélectionnez le fichier 3D LUT importé à l'aide de Base Look >Select (page 89) dans le menu Paint/Look du menu complet.

6 Configurez Base Look >Input et Output (page 89) dans le menu Paint/Look du menu complet pour qu'il corresponde aux attributs du fichier 3D LUT importé.

Réglage pour la sous-exposition

Si vous constatez une tendance à la sous-exposition lorsque l'exposition automatique est sélectionnée alors que vous utilisez l'apparence de base importée, réglez Base Look >AE Level Offset (page 89) dans le menu Paint/Look.

[Remarques]

- L'importation d'un fichier 3D LUT n'affecte pas l'image. Chargez le fichier 3D LUT importé à l'aide de Base Look >Select (page 89) dans le menu Paint/Look du menu complet.
- Si vous ne réglez pas correctement Input, vous n'obtiendrez pas l'apparence appropriée.
- Les réglages des éléments de menu Input, Output et AE Level Offset sont appliqués à l'apparence de base sélectionnée à l'aide de Select. Si vous importez plusieurs fichiers 3D LUT, sélectionnez Select pour chaque fichier 3D LUT, puis configurez Input, Output et AE Level Offset individuellement pour chaque fichier.
- Les réglages Input, Output et AE Level Offset configurés sont enregistrés pour chaque fichier 3D LUT.
- Les options de sélection d'apparence de base/LUT pour les fichiers 3D LUT importés sont communes aux modes SDR(BT.709)/HDR(HLG)/Cine EI, mais la conversion d'espace colorimétrique et gamma n'est pas effectuée en fonction de ces modes.
- Les fichiers 3D LUT ne sont pas supprimés lorsque All Reset >Reset est exécuté dans le menu Maintenance du menu complet.

Personnalisation d'une apparence (Look)

Vous pouvez personnaliser l'apparence en fonction de l'apparence de base, à l'aide de Matrix et d'autres éléments de configuration dans le menu Paint/Look du menu complet. Pour plus d'informations sur chaque élément de configuration, consultez page 89. Raccordez votre caméscope à un téléviseur ou à un moniteur, puis réglez la qualité d'image tout en observant l'image sur le téléviseur ou le moniteur.

[Remarque]

Lorsque vous importez un fichier 3D LUT et l'appliquez à l'image, l'apparence souhaitée définie dans le fichier 3D LUT n'est pas obtenue si Matrix et des réglages autres que les réglages d'apparence de base sont modifiés dans le menu Paint/Look. Vous pouvez réinitialiser tous les réglages personnalisés à l'aide de Reset Paint Settings >Reset without Base Look (page 89) dans le menu Paint/Look du menu complet.

Enregistrement d'une apparence (Look)

Vous pouvez enregistrer l'apparence actuelle en tant que fichier de scène dans la mémoire interne à l'aide de Scene File >Store (page 89) dans le menu Paint/Look du menu complet.

Vous pouvez enregistrer rapidement à l'aide d'opérations dans le menu direct depuis l'écran de prise de vue.

[Remarques]

- Si vous sélectionnez une autre apparence sans enregistrer l'apparence actuelle, l'apparence actuelle est supprimée.
- Les fichiers de scène ne sont pas supprimés lorsque All Reset >Reset (page 106) est exécuté dans le menu Maintenance du menu complet.

[Conseil]

Vous pouvez écraser les fichiers de scène prédéfinis. Pour restaurer un fichier de scène prédéfini, chargez l'apparence à restaurer à l'aide de Scene File >Preset Recall (page 89) dans le menu Paint/Look du menu complet, puis enregistrez le fichier de scène à l'aide de Scene File >Store.

Suppression d'une apparence enregistrée

Vous pouvez supprimer un fichier de scène enregistré dans la mémoire interne à l'aide de Scene File >Delete (page 89) dans le menu Paint/Look du menu complet.

[Conseil]

Lorsque vous supprimez une apparence, elle n'apparaît plus dans le menu direct.

Suppression d'une apparence de base

Vous pouvez supprimer un fichier 3D LUT importé à l'aide de Base Look >Delete (page 89) dans le menu Paint/Look du menu complet.

Vous pouvez supprimer tous les fichiers 3D LUT importés à l'aide de Base Look >Delete All (page 89) dans le menu Paint/Look du menu complet.

[Remarques]

- Avant de supprimer, vérifiez que l'apparence de base n'est pas utilisée par un fichier de scène. Si vous supprimez une apparence de base en cours d'utilisation, l'apparence des fichiers de scène correspondants sera incorrecte.
- Les fichiers 3D LUT importés ne sont pas supprimés lorsque vous sélectionnez All Reset >Reset (page 106) dans le menu Maintenance du menu complet.
- Une apparence de base supprimée ne peut plus être utilisée comme LUT en mode Cine EI (page 58).

Prise de vue avec réglage d'apparence en post-production

Lorsque vous utilisez le caméscope en mode Cine EI et enregistrez uniformément les gradations des zones sombres aux zones lumineuses, vous pouvez effectuer des réglages précis, par exemple restaurer localement les gradations des zones sombres et des zones lumineuses, en post-production. Toutefois, lorsque vous visionnez les images enregistrées sur un moniteur classique, le contraste d'ensemble est faible, ce qui complique les réglages de mise au point et d'exposition.

Vous pouvez appliquer un LUT à la cible de moniteur sur le caméscope pour faciliter divers réglages lors de la prise de vue. Vous pouvez aussi appliquer un LUT à la vidéo de lecture pour vérifier le résultat final.

Les LUT sont appliqués par les systèmes suivants. Cependant, vous ne pouvez appliquer qu'un seul LUT.

- Sortie SDI et sortie HDMI
- Images du viseur et proxy, streaming
- Vidéos enregistrées sur un support d'enregistrement

Application d'un LUT à l'image du viseur

- 1 Appuyez sur la touche MENU pour afficher l'écran Monitoring Status.
- 2 Sélectionnez la colonne Gamut/Gamma dans la rangée VF.

Monitoring			5/13
Signal	Info.Disp.	Gamut/Gamma	
SDI	1920x1080P(Lvl A)	Off	SG3C/SLog3
HDMI	1920x1080P	On	SG3C/SLog3
Stream	Off	MLUT	
VF	...	MLUT	
Base Look / LUT			Gamma Disp, Assist
s709			Off

3 Sélectionnez On ou Off.

[Remarques]

- Le réglage LUT On/Off de VF est également appliqué au fichier proxy et à la vidéo en continu.
- L'assistance à l'affichage gamma est disponible lors de l'utilisation de la loupe de mise au point.

[Conseils]

- Vous pouvez aussi régler à l'aide de LUT On/Off >VF/Proxy/Stream (page 81) dans le menu Shooting du menu complet.
- Vous pouvez configurer SDI/HDMI de la même manière que VF.
- Pour une vidéo sur un support d'enregistrement, vous pouvez régler à l'aide de LUT On/Off >Internal Rec (page 81) dans le menu Shooting du menu complet.

Modification d'un LUT

- 1 Appuyez sur la touche MENU pour afficher l'écran Monitoring Status.
- 2 Sélectionnez le champ Base Look/LUT.
- 3 Sélectionnez le LUT à appliquer dans la liste des apparences de base.

[Conseils]

- L'appareil propose s709, 709(800%) et S-Log3 comme LUT prédéfinis.
- Vous pouvez aussi importer et appliquer un fichier 3D LUT. Pour plus de détails, consultez « Importation d'une apparence de base souhaitée » (page 56) et « Suppression d'une apparence de base » (page 57).

- L'apparence de base peut également être réglée à l'aide de Base Look >Select (page 89) dans le menu Paint/Look du menu complet.

Modification de la distribution de zones sombres et lumineuses dans une vidéo enregistrée

Vous pouvez modifier la distribution des zones sombres et des zones lumineuses si, par exemple, vous souhaitez donner la priorité aux teintes des zones sombres par rapport aux zones lumineuses, en changeant Exposure Index dans la sensibilité de base.

- 1 Appliquez un LUT à l'image du viseur (page 58).
- 2 Appuyez sur la touche MENU pour afficher l'écran Camera Status.
- 3 Configurez les champs L/M/H de Exposure Index. Les réglages individuels sont attribués aux positions L/M/H du commutateur ISO/GAIN (page 5).
- 4 Sélectionnez la valeur Exposure Index à appliquer à l'aide du commutateur ISO/GAIN.
- 5 Réglez l'exposition de l'image du viseur selon les besoins.

[Remarque]

L'assistance à l'affichage gamma est disponible lors de l'utilisation de la loupe de mise au point. Le réglage Exposure Index n'est pas appliqué à l'assistance d'affichage gamma.

[Conseils]

- Vous pouvez régler l'exposition à l'aide de ISO/Gain/EI >Exposure Index (page 77) dans le menu Shooting du menu complet.
- La deuxième valeur numérique du réglage indique combien d'incrément d'informations de luminosité sont attribués aux zones lumineuses (luminosité supérieure à 18 % de gris). Les zones plus lumineuses que cela sont surexposées. Exemple : dans « 400EI/5.0E » des incréments de 5,0 sont attribués au côté lumineux.
- Vous pouvez également vous servir de ceci comme d'un guide pour vérifier la teinte des zones sombres et lumineuses pendant la prise de vue. Par exemple, si la position M est la sensibilité de base, si la position L est de moins 2 incréments et la position H de plus 2 incréments, vous pouvez vérifier en commutant le commutateur ISO/GAIN. N'oubliez pas de revenir en position M après avoir vérifié l'exposition.

Enregistrement d'une vidéo au format RAW

Vous pouvez enregistrer la sortie du signal vidéo RAW du connecteur SDI OUT ou du connecteur du HDMI OUT du caméscope sur un enregistreur externe pris en charge.

Enregistrement depuis le connecteur SDI OUT

- 1 Branchez un enregistreur RAW externe sur le connecteur SDI OUT du caméscope.
- 2 Réglez le mode de prise de vue à l'aide de l'écran d'état Project (page 15) ou de Base Setting >Shooting Mode (page 82) dans le menu Project du menu complet sur Cine EI.
- 3 Réglez le mode de numérisation (FF uniquement) à l'aide de Imager Scan sur l'écran d'état Project ou de Rec Format >Imager Scan Mode (page 82) dans le menu Project du menu complet.
- 4 Réglez le codec à l'aide de l'écran d'état Project ou de Rec Format >Codec (page 82) dans le menu Project du menu complet sur un codec incluant RAW. La sélection de RAW & XAVC-I permet d'enregistrer simultanément la vidéo sur l'enregistreur RAW externe et la vidéo sur les cartes mémoire dans le caméscope.
- 5 Réglez la résolution à l'aide de l'écran d'état Project ou de Rec Format >RAW Output Format (page 82) dans le menu Project du menu complet.

- 6 Vérifiez que l'enregistreur externe est activé, puis appuyez sur la touche d'enregistrement START/STOP sur le caméscope.

[Remarque]

Lorsque l'enregistrement est démarré sur un enregistreur externe sans utiliser la touche d'enregistrement START/STOP sur le caméscope, il est possible que les plans ne soient pas correctement enregistrés.

Les formats de sortie RAW pris en charge sont indiqués ci-dessous.

Fréquence du système	Codec	RAW Output Format
59.94/50/	RAW	4096×2160 3840×2160
29.97/25/23.98	RAW & XAVC-I	4096×2160 3840×2160
24	RAW	4096×2160
	RAW & XAVC-I	4096×2160

Enregistrement depuis le connecteur HDMI OUT

- 1 Branchez un enregistreur RAW externe sur le connecteur HDMI OUT du caméscope.
- 2 Réglez le mode de prise de vue à l'aide de l'écran d'état Project (page 15) ou de Base Setting >Shooting Mode (page 82) dans le menu Project du menu complet sur Cine EI.

- 3 Réglez le mode de numérisation (FF uniquement) à l'aide de Imager Scan sur l'écran d'état Project ou de Rec Format >Imager Scan Mode (page 82) dans le menu Project du menu complet.

- 4 Réglez le codec à l'aide de l'écran d'état Project ou de Rec Format >Codec (page 82) dans le menu Project du menu complet sur RAW(HDMI). La sélection de RAW(HDMI) & XAVC-I permet d'enregistrer simultanément la vidéo sur l'enregistreur RAW externe et la vidéo sur les cartes mémoire dans le caméscope.

- 5 Vérifiez que l'enregistreur externe est activé, puis appuyez sur la touche d'enregistrement START/STOP sur le caméscope.

[Remarque]

Lorsque l'enregistrement est démarré sur un enregistreur externe sans utiliser la touche d'enregistrement START/STOP sur le caméscope, il est possible que les plans ne soient pas correctement enregistrés.

Les formats de sortie RAW pris en charge sont indiqués ci-dessous.

Fréquence du système	Codec	RAW Output Format
59.94/50/29.97/25/23.98	RAW(HDMI)	4240×2392
	RAW(HDMI) & XAVC-I	4240×2392

Indicateur de l'état d'enregistrement

Lorsque vous réglez Display On/Off (page 93) >RAW Output Control Status sur On dans le menu Monitoring du menu complet, l'état d'enregistrement RAW est indiqué par une icône qui s'affiche sur l'écran du viseur.

[Remarque]

Le signal de contrôle d'enregistrement est émis par le connecteur SDI OUT du caméscope, mais il n'est pas possible d'obtenir l'état de l'enregistreur externe. En conséquence, le caméscope pourrait indiquer qu'un enregistrement vidéo RAW est en cours alors que l'enregistreur externe n'enregistre pas réellement. Vérifiez l'indicateur sur l'enregistreur externe pour connaître l'état de fonctionnement réel.

[Conseil]

La valeur de réglage de RAW Output Format est également affichée.

Enregistrement en ralenti et accéléré

Si S&Q Motion >Setting dans le menu Shooting est réglé sur On, la vidéo RAW est enregistrée en mode Slow & Quick Motion. Pour plus de détails sur la fréquence d'images prises en charge pour la prise de vue, consultez page 50.

[Remarque]

L'enregistrement en ralenti et accéléré à partir du connecteur HDMI OUT n'est pas pris en charge.

Connexion à d'autres dispositifs via le LAN

Le caméscope peut se connecter à des smartphones, des tablettes et d'autres dispositifs à l'aide d'une connexion LAN. L'établissement d'une connexion LAN entre un dispositif et le caméscope vous permet d'effectuer les opérations suivantes à l'aide de l'application « Content Browser Mobile ».

• Télécommande

Vous pouvez contrôler le caméscope à partir d'un smartphone ou d'une tablette connectés au caméscope via un réseau LAN.

• Transfert de fichiers

Vous pouvez transférer un fichier proxy (basse résolution) ou un fichier original (haute résolution) enregistré sur une carte mémoire du caméscope vers le serveur via un réseau LAN.

• Surveillance vidéo

Vous pouvez surveiller l'image de la caméra ou de vidéo de lecture du caméscope à l'aide de l'application « Content Browser Mobile » sur un dispositif.

[Remarque]

La surveillance de la vidéo n'est pas prise en charge avec les réglages suivants.

- Mode Slow & Quick Motion
- Fréquence du système de 24
- Mode Interval Rec

Application « Content Browser Mobile »

Vous pouvez utiliser le caméscope à distance sur l'écran du dispositif pendant la surveillance de la vidéo depuis le caméscope, puis configurer les réglages du caméscope à l'aide de l'application « Content Browser Mobile ».

Pour plus de détails sur l'application « Content Browser Mobile », contactez un représentant commercial ou un technicien Sony.

Configuration du nom d'utilisateur et du mot de passe

Configurez le nom d'utilisateur et le mot de passe du caméscope pour utiliser la fonction réseau.

- 1 Configurez Access Authentication >User Name (page 102) dans le menu Network du menu complet.
- 2 Réglez Access Authentication >Input Password (page 102) dans le menu Network du menu complet.

[Conseils]

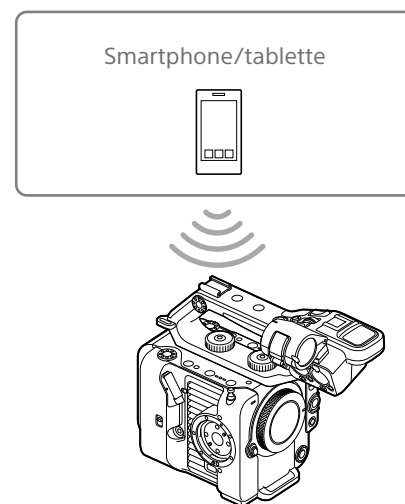
- Vous pouvez également générer un mot de passe automatiquement. Exécutez Generate Password au lieu de Input Password.
- Le nom d'utilisateur, le mot de passe, le texte et le code QR peuvent être rendus visibles à l'aide de Show Settings.

[Remarque]

Veillez à ce que le code QR et le mot de passe ne puissent pas être vus par d'autres personnes.

Connexion à l'aide du mode de point d'accès de LAN sans fil

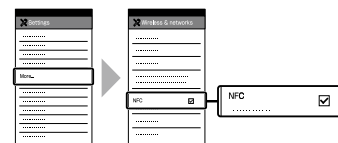
Le caméscope sert de point d'accès et se connecte à un dispositif via un réseau local sans fil.



Connexion à un dispositif compatible NFC par simple contact

Les dispositifs prenant en charge la technologie NFC peuvent être connectés (connexion une touche) à l'aide de la NFC.

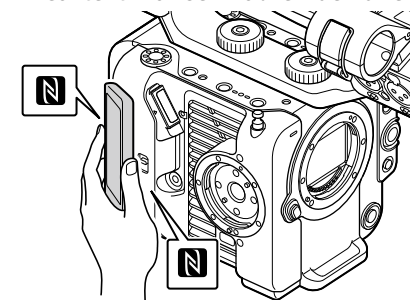
- 1 Ouvrez [Settings] sur le dispositif, sélectionnez [More], et cochez la case NFC.



- 2 Mettez le caméscope sous tension.

- 3 Activez la fonction NFC. Maintenez pressée (pendant 3 secondes) une touche personnalisable à laquelle la fonction NFC est affectée ou sélectionnez Wireless LAN >NFC dans le menu Network pour activer le mode de connexion NFC. La fonction NFC est uniquement disponible tant que **N** apparaît sur l'écran.

- 4 Touchez le caméscope avec le dispositif. Le dispositif se connecte au caméscope et « Content Browser Mobile » démarre.



[Remarques]

- Désactivez le mode de veille et le verrouillage d'écran à l'avance.
- Touchez et maintenez le dispositif immobile jusqu'à ce que l'application « Content Browser Mobile » démarre (1 à 2 secondes).

Connexion à un dispositif compatible WPS

Les dispositifs qui prennent en charge le WPS peuvent être connectés à l'aide du WPS.

- 1 Sélectionnez Wireless LAN >Setting >Access Point Mode dans le menu Network du menu complet.
- 2 Sélectionnez Wireless LAN >WPS >Execute dans le menu Network du menu complet.
- 3 Ouvrez les réglages réseau ou les réglages Wi-Fi sur le dispositif et activez le Wi-Fi.

- 4 Sélectionnez le SSID du caméscope dans la liste des SSID sous Wi-Fi Network sur le dispositif, puis sélectionnez WPS Push Button sous Option pour connecter le dispositif.

[Remarques]

- La méthode de fonctionnement diffère selon le dispositif.
- Pour le SSID et le mot de passe du caméscope, vérifiez AP Mode Settings >Camera SSID & Password (page 102) dans le menu Network du menu complet.

- 5 Connectez-vous en utilisant l'application Content Browser Mobile.

[Conseil]

Vous pouvez vérifier les informations requises pour la connexion à l'appareil à l'aide de Access Authentication >Show Settings (page 102) dans le menu Network du menu complet.

Connexion par saisie d'un SSID et d'un mot de passe sur un dispositif

Vous pouvez connecter le caméscope à un dispositif, en saisissant le SSID et le mot de passe de l'appareil sur un dispositif.

- 1 Sélectionnez Wireless LAN >Setting >Access Point Mode dans le menu Network du menu complet.
- 2 Ouvrez les réglages réseau ou les réglages Wi-Fi sur le dispositif et activez le Wi-Fi.
- 3 Connectez le dispositif au caméscope en sélectionnant le SSID du caméscope dans la liste des SSID sous Wi-Fi Network et en saisissant le mot de passe. Pour le SSID et le mot de passe du caméscope, vérifiez AP Mode Settings >Camera SSID & Password (page 102) dans le menu Network.

[Remarque]

La méthode de fonctionnement diffère selon le dispositif.

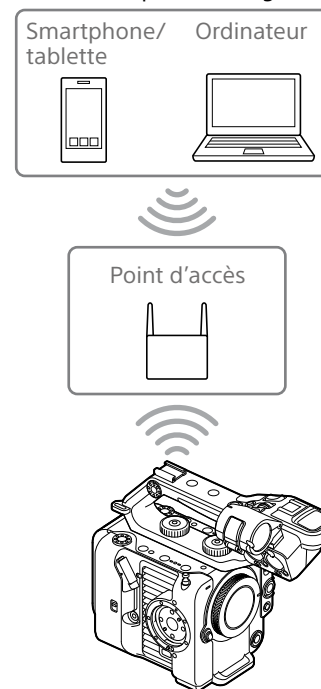
- 4 Connectez-vous en utilisant l'application Content Browser Mobile.

[Conseil]

Vous pouvez vérifier les informations requises pour la connexion à l'appareil à l'aide de Access Authentication >Show Settings (page 102) dans le menu Network du menu complet.

Connexion à l'aide du mode de station de LAN sans fil

Le caméscope se connecte à un point d'accès existant du réseau local sans fil en tant que client. Le caméscope et le dispositif se connectent via le point d'accès. Les 10 derniers points d'accès où une connexion s'est produite sont affichés dans l'historique. L'historique de connexion est sauvegardé dans un fichier ALL file mais les mots de passe d'accès ne sont pas enregistrés. La saisie d'un mot de passe sera requise à la prochaine connexion après le chargement du fichier ALL.



Connexion à un point d'accès à l'aide de la fonction WPS

Si le point d'accès est compatible avec la fonction WPS, vous pouvez vous connecter au point d'accès avec des réglages simples.

- 1 Activez le point d'accès.
 - 2 Mettez le caméscope sous tension.
 - 3 Sélectionnez Wireless LAN >Setting >Station Mode dans le menu Network du menu complet.
 - 4 Sélectionnez ST Mode Settings >Camera Remote Control (page 103) >Enable dans le menu Network du menu complet.
 - 5 Sélectionnez Wireless LAN >WPS >Execute dans le menu Network du menu complet.
 - 6 Appuyez sur la touche WPS du point d'accès. Pour les détails sur le fonctionnement de la touche WPS, consultez le mode d'emploi du point d'accès. Une fois la connexion réussie, l'icône d'indicateur d'état du réseau affiche une puissance de 1 ou plus sur l'écran du viseur.
- [Remarque]
Si la connexion échoue, recommencez toutes les étapes à partir de l'étape 1.
- 7 Connectez le dispositif au point d'accès. Pour plus de détails sur la connexion, consultez le mode d'emploi du dispositif.
 - 8 Lancez l'application « Content Browser Mobile » sur un dispositif et sélectionnez l'appareil.

[Conseil]

Vous pouvez vérifier les informations requises pour la connexion à l'appareil à l'aide de Access Authentication >Show Settings (page 102) dans le menu Network du menu complet.

Connexion à l'aide de la fonction de détection automatique de point d'accès

- 1 Effectuez les étapes 1 à 3 dans « Connexion à un point d'accès à l'aide de la fonction WPS » (page 61).
- 2 Sélectionnez ST Mode Settings >Scan Networks (page 103) >Execute dans le menu Network du menu complet. Le caméscope lance la détection des destinations réseau. Les destinations possibles ayant été détectées s'affichent sous forme de liste.
- 3 Sélectionnez une destination dans la liste. L'écran des détails du réseau (point d'accès) apparaît. La connexion choisie est affichée dans le SSID.
- 4 Sélectionnez Password et saisissez le mot de passe du point d'accès à connecter sur l'écran de saisie du mot de passe. La sélection d'un SSID dans l'historique de connexion configure automatiquement les réglages, y compris le mot de passe. Réglez le mot de passe pour revenir à l'écran des détails du réseau (point d'accès).
- 5 Configurez les réglages de connexion suivants.
 - DHCP Définissez le réglage DHCP. Lorsque vous réglez sur On, l'adresse IP est automatiquement assignée au caméscope.

Pour assigner manuellement l'adresse IP au caméscope, réglez sur Off.

- IP Address Permet de saisir l'adresse IP de l'unité. Ce réglage n'est disponible que si DHCP est réglé sur Off.
- Subnet Mask Permet de saisir le masque de sous-réseau de l'unité. Ce réglage n'est disponible que si DHCP est réglé sur Off.
- Gateway Permet de saisir la passerelle pour le point d'accès. Ce réglage n'est disponible que si DHCP est réglé sur Off.
- DNS Auto Permet de régler s'il faut acquérir automatiquement ou non le DNS. Avec ce réglage sur On, l'adresse du serveur DNS est acquise automatiquement. Ce réglage n'est disponible que si DHCP est réglé sur On.
- Primary DNS Server Saisissez le serveur DNS principal du point d'accès. Ce réglage n'est disponible que si DNS Auto est réglé sur Off.
- Secondary DNS Server Saisissez le serveur DNS secondaire du point d'accès. Ce réglage n'est disponible que si DNS Auto est réglé sur Off.

- 6 Lorsque vous avez terminé, sélectionnez Connect pour vous connecter au point d'accès.
- 7 Connectez le dispositif au point d'accès. Pour plus de détails sur la connexion, consultez le mode d'emploi du dispositif.

- 8 Lancez l'application « Content Browser Mobile » sur un dispositif et sélectionnez l'appareil.

[Conseil]

Vous pouvez vérifier les informations requises pour la connexion à l'appareil à l'aide de Access Authentication >Show Settings (page 102) dans le menu Network du menu complet.

Connexion manuelle en saisissant les informations du point d'accès

- 1 Effectuez les étapes 1 à 3 dans « Connexion à un point d'accès à l'aide de la fonction WPS » (page 61).
- 2 Sélectionnez ST Mode Settings >Manual Register (page 104) >Execute dans le menu Network du menu complet. L'écran des détails du réseau (point d'accès) apparaît momentanément.
- 3 Configurez les réglages de connexion suivants.
 - SSID Saisissez le SSID pour le point d'accès de connexion.
 - Security Sélectionnez la méthode de cryptage.
 - Password Saisissez le mot de passe du point d'accès de connexion.
 - DHCP Définissez le réglage DHCP. Lorsque vous réglez sur On, l'adresse IP est automatiquement assignée au caméscope. Pour assigner manuellement l'adresse IP au caméscope, réglez sur Off.
 - IP Address Permet de saisir l'adresse IP de l'unité. Ce réglage n'est disponible que si DHCP est réglé sur Off.

- Subnet Mask Permet de saisir le masque de sous-réseau de l'unité. Ce réglage n'est disponible que si DHCP est réglé sur Off.
- Gateway Permet de saisir l'adresse de passerelle. Ce réglage n'est disponible que si DHCP est réglé sur Off.
- DNS Auto Permet de régler s'il faut acquérir automatiquement ou non le DNS. Avec ce réglage sur On, l'adresse du serveur DNS est acquise automatiquement. Ce réglage n'est disponible que si DHCP est réglé sur On.
- Primary DNS Server Saisissez l'adresse du serveur DNS principal. Ce réglage n'est disponible que si DNS Auto est réglé sur Off.
- Secondary DNS Server Saisissez l'adresse du serveur DNS secondaire. Ce réglage n'est disponible que si DNS Auto est réglé sur Off.

- 4 Lorsque vous avez terminé, sélectionnez Connect pour vous connecter au point d'accès.
- 5 Connectez le dispositif au point d'accès. Pour plus de détails sur la connexion, consultez le mode d'emploi du dispositif.

- 6 Lancez l'application « Content Browser Mobile » sur un dispositif et sélectionnez l'appareil.

[Conseil]

Vous pouvez vérifier les informations requises pour la connexion à l'appareil à l'aide de Access Authentication >Show Settings (page 102) dans le menu Network du menu complet.

Connexion à Internet

Vous pouvez connecter le caméscope à Internet à l'aide d'un raccordement modem USB, d'un LAN filaire ou d'un LAN sans fil. Réglez le nom d'utilisateur et le mot de passe du caméscope au préalable (page 60).

Connexion à l'aide d'un raccordement modem USB

Vous pouvez connecter l'unité à un smartphone via un câble USB, puis connecter à Internet à l'aide du smartphone.

Configuration de la communication smartphone

Activez la communication par raccordement modem sur le smartphone. Pour plus de détails, reportez-vous au manuel d'utilisation du smartphone.

Fixation d'un smartphone au caméscope

Connectez un câble USB au connecteur USB-C (page 7) du caméscope, puis connectez le smartphone.

[Remarques]

- Fixez/retirez le smartphone lorsque le caméscope est hors tension.
- Le raccordement modem USB ne peut pas être utilisé si le smartphone est connecté via un concentrateur USB.
- Vous ne pouvez pas utiliser le raccordement modem USB si un ordinateur est relié au connecteur USB/Multi (page 7).

Connexion à un réseau

- 1 Mettez le caméscope sous tension.

- 2 Réglez Modem >Setting (page 104) dans le menu Network du menu complet sur On.

Activation d'opération depuis un smartphone

Vous pouvez contrôler le caméscope à distance à l'aide de l'application Content Browser Mobile sur un smartphone connecté à l'aide d'un câble USB.

- 1 Réglez Modem >Camera Remote Control (page 104) sur Enable dans le menu Network du menu complet.

- 2 Lancez l'application « Content Browser Mobile » sur un smartphone et sélectionnez l'appareil.

[Conseil]

Vous pouvez vérifier les informations requises pour la connexion à l'appareil à partir de l'application Content Browser Mobile à l'aide de Access Authentication >Show Settings (page 102) dans le menu Network du menu complet.

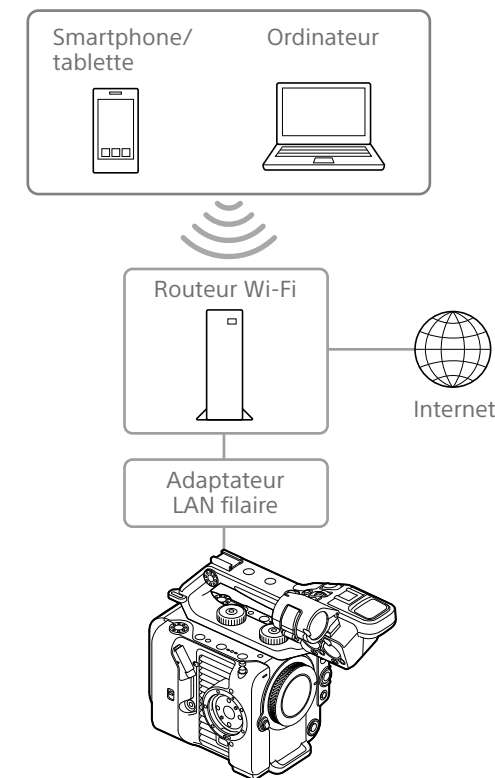
Connexion à l'aide mode de station de LAN sans fil (mode Wi-Fi Station)

Vous pouvez connecter le caméscope à Internet en mode de station Wi-Fi à l'aide d'un routeur Wi-Fi en option ou par raccordement au Wi-Fi avec un smartphone. Connectez-vous au routeur Wi-Fi ou au dispositif comme indiqué dans « Connexion à l'aide du mode de station de LAN sans fil » (page 61).



Connexion à l'aide d'un câble LAN

Vous pouvez vous connecter à Internet en connectant le connecteur LAN filaire d'un adaptateur LAN filaire (option) relié au connecteur USB-C (page 7) du caméscope à un routeur Wi-Fi (en option) à l'aide d'un câble LAN.



Connexions à l'aide d'un câble LAN et réglages du LAN filaire

- 1 Fixez un adaptateur LAN filaire sur le connecteur USB-C du caméscope.
- 2 Connectez le connecteur LAN filaire de l'adaptateur LAN filaire à un routeur Wi-Fi à l'aide d'un câble LAN.
- 3 Mettez le caméscope sous tension.
- 4 Réglez Wired LAN >Setting (page 104) dans le menu Network du menu complet sur On.
- 5 Configurez les réglages de connexion à l'aide de Wired LAN >Detail Settings (page 104) dans le menu Network.
 - DHCP
Définissez le réglage DHCP. Lorsque vous réglez sur On, l'adresse IP est automatiquement assignée au caméscope. Pour assigner manuellement l'adresse IP au caméscope, réglez sur Off.
 - IP Address
Permet de saisir l'adresse IP de l'unité. Ce réglage n'est disponible que si DHCP est réglé sur Off.
 - Subnet Mask
Permet de saisir le masque de sous-réseau de l'unité. Ce réglage n'est disponible que si DHCP est réglé sur Off.
 - Gateway
Permet de saisir l'adresse de passerelle. Ce réglage n'est disponible que si DHCP est réglé sur Off.

- DNS Auto
Permet de régler s'il faut acquérir automatiquement ou non le DNS. Avec ce réglage sur On, l'adresse du serveur DNS est acquise automatiquement. Ce réglage n'est disponible que si DHCP est réglé sur On.
- Primary DNS Server
Saisissez l'adresse du serveur DNS principal. Ce réglage n'est disponible que si DNS Auto est réglé sur Off.
- Secondary DNS Server
Saisissez l'adresse du serveur DNS secondaire. Ce réglage n'est disponible que si DNS Auto est réglé sur Off.

- 6 Lorsque vous avez terminé, sélectionnez Set pour appliquer les réglages.

[Remarques]

- Sélectionnez toujours Set après avoir modifié les réglages de connexion. Les réglages ne sont pas appliqués si Set n'est pas sélectionné.
- Utilisez un adaptateur LAN filaire USB Type C. Nous vous conseillons d'utiliser un adaptateur compatible Gigabit Ethernet. Toutefois, le fonctionnement n'est pas garanti avec tous les appareils.
- Vous ne pouvez pas utiliser d'adaptateur LAN filaire USB (option) si un ordinateur est relié au connecteur USB/Multi (page 7).
- La fonction de communication Wi-Fi intégrée peut être affectée, selon le modèle de l'adaptateur LAN filaire (en option).

Activation du fonctionnement à partir d'un smartphone via un LAN filaire

Pour utiliser le caméscope à distance à l'aide de l'application Content Browser Mobile sur un smartphone via Wi-Fi à l'aide d'un routeur connecté par LAN filaire, réglez Wired LAN >Camera Remote Control (page 104) dans le menu Network du menu complet sur Enable.

Téléchargement de fichiers

Vous pouvez télécharger un fichier proxy ou un fichier original enregistré sur le caméscope vers un serveur sur Internet ou un serveur sur un réseau local via un smartphone ou un point d'accès.

Préparatifs

Connexion à un réseau

Connectez le caméscope à Internet ou au réseau local comme indiqué dans « Connexion à Internet » (page 63) ou « Connexion à d'autres dispositifs via le LAN » (page 60).

Enregistrement d'une destination de transfert de fichier

Enregistrez au préalable le serveur pour le téléchargement.

1 Sélectionnez File Transfer >Server Settings1 (ou Server Settings2, Server Settings3) dans le menu Network du menu complet. L'écran de configuration de la destination de transfert s'affiche.

2 Réglez chaque élément sur l'écran de configuration de la destination de transfert.

Display Name

Saisissez le nom du serveur à afficher dans la liste de destinations de transfert.

Service

Affiche le type de serveur.
« FTP » : serveur FTP

Host Name

Saisissez l'adresse du serveur.

Port

Saisissez le numéro de port du serveur pour effectuer la connexion.

User Name

Saisissez le nom d'utilisateur.

Password

Saisissez le mot de passe.

Passive Mode

Activez/désactivez le mode passivité.

Destination Directory

Saisissez le nom de répertoire sur le serveur de destination.

[Remarques]

- Les fichiers originaux sont téléchargés dans le dossier « Main » dans le répertoire spécifié comme destination de transfert.
- Lors de la modification, « □ » indique des caractères ne pouvant pas être modifiés. Le fonctionnement correct n'est pas garanti lors de la modification d'un nom de répertoire contenant ces caractères.
Si la modification est nécessaire, supprimez tous les caractères et saisissez à nouveau une valeur.
- Si des caractères non valides sur le serveur de destination sont saisis dans Destination Directory, les fichiers seront transférés dans le répertoire original de l'utilisateur. Les caractères non valides varient en fonction du serveur.

Using Secure Protocol

Indiquez si vous exécutez ou non le téléchargement sur FTP sécurisé.

Root Certificate

Chargez/effacez un certificat.

- Load
Sélectionnez Set à l'étape 3 pour importer un certificat CA.
* Le certificat à charger doit être au format PEM avec le nom de fichier « certification.pem », et doit être écrit dans le répertoire racine de la carte mémoire insérée dans le logement de carte CFexpress Type A/SD (B).
- Clear
Sélectionnez Set à l'étape 3 pour effacer un certificat CA.
- None
Vous ne pouvez ni charger ni effacer un certificat.

[Remarques]

- Réglez l'horloge du caméscope sur l'heure correcte avant d'importer un certificat CA.
- Lors de l'enregistrement en XAVC-I 4096x2160P/3840x2160P 59.94/50P, Load ne peut pas être sélectionné.
- En état de tension faible, Load/Clear ne peut pas être sélectionné pour un certificat CA.

Root Certificate Status

Affiche l'état de chargement du certificat.

Reset

Réinitialisez les réglages de Server Settings aux réglages par défaut.

3 Lorsque vous avez terminé, sélectionnez Set pour appliquer les réglages. Sélectionnez toujours Set après avoir modifié les réglages. Les réglages ne sont pas appliqués si Set n'est pas sélectionné.

Sélection d'un fichier et téléchargement

Vous pouvez sélectionner des fichiers proxy ou des fichiers originaux enregistrés sur des cartes mémoire pour le transfert vers un serveur.

[Remarque]

Les fichiers proxy enregistrés par fragments sont des fichiers dédiés au téléchargement automatique. Ils ne peuvent pas être sélectionnés et téléchargés manuellement.

Téléchargement d'un fichier proxy sur une carte mémoire à partir d'un écran de miniatures

- 1** Connectez le caméscope et le dispositif à l'aide d'une connexion LAN (page 60).
- 2** Sélectionnez Transfer Clip (Proxy) >Select Clip dans le menu Thumbnail du menu complet. L'affichage passe du menu complet à l'écran des miniatures. Les plans peuvent être transférés de l'écran des miniatures ou de l'écran des miniatures de plans filtrés.
- 3** Sélectionnez le plan à transférer et appuyez sur la touche MENU. Un écran de confirmation de transfert apparaît.
- 4** Sélectionnez Execute. Le fichier proxy correspondant au fichier sélectionné est enregistré comme tâche de transfert et le chargement commence. Si l'enregistrement de la tâche de transfert réussit, l'écran des résultats du transfert s'affiche.

5 Sélectionnez OK.

Pour télécharger tous les fichiers

Sélectionnez All Clips au lieu de Select Clip à l'étape 2 pour transférer les fichiers proxy correspondant à tous les fichiers.

[Remarque]

Jusqu'à 200 fichiers peuvent être transférés.

Téléchargement d'un fichier original sur une carte mémoire à partir d'un écran de miniatures

[Remarque]

Les fichiers originaux sont téléchargés dans le dossier « Main » dans le répertoire spécifié comme destination de transfert.

1 Connectez le caméscope et le dispositif à l'aide d'une connexion LAN (page 60).

2 Sélectionnez Transfer Clip >Select Clip dans le menu Thumbnail du menu complet. L'affichage passe du menu complet à l'écran des miniatures. Les plans peuvent être transférés de l'écran des miniatures ou de l'écran des miniatures de plans filtrés.

3 Sélectionnez le plan à transférer et appuyez sur la touche MENU. Un écran de confirmation de transfert apparaît.

4 Sélectionnez Execute. Le fichier sélectionné est enregistré comme tâche de transfert et le chargement commence. Si l'enregistrement de la tâche de transfert réussit, l'écran des résultats du transfert s'affiche.

5 Sélectionnez OK.

Pour télécharger tous les fichiers

Sélectionnez All Clips au lieu de Select Clip à l'étape 2 pour transférer tous les fichiers.

[Remarque]

Jusqu'à 200 fichiers peuvent être transférés.

Vérification du transfert de fichiers

Vous pouvez vérifier l'état du transfert de fichier en sélectionnant File Transfer >View Job List (page 105) dans le menu Network du menu complet.

Vous pouvez aussi vérifier l'état du transfert de fichier depuis l'écran de l'application Content Browser Mobile.

[Conseil]

Si File Transfer >Auto Upload (page 105) ou Auto Upload (Proxy) (page 105) dans le menu Network du menu complet est réglé sur On et qu'une connexion réseau existe, les fichiers originaux et proxy sont automatiquement téléchargés sur le serveur spécifié à l'aide de Default Upload Server (page 105) à la fin de l'enregistrement. Si les fichiers originaux et proxy sont tous deux configurés pour le téléchargement automatique, le téléchargement automatique des fichiers proxy est prioritaire.

[Remarques]

- Un maximum de 200 tâches de transfert peuvent être enregistrées.
- La liste des tâches est conservée lorsque le caméscope est mis hors tension, mais vous pouvez perdre jusqu'à 10 minutes d'informations de progression récente si le pack batterie est retiré ou si le caméscope est mis hors tension sans avoir placé au préalable le commutateur POWER sur STANDBY.
- Les tâches ajoutées après l'état de tension faible de la batterie ne sont pas enregistrées dans la liste des tâches.
- Si une erreur se produit lors du transfert de fichiers, le transfert d'un plan ayant le même nom qu'un plan transféré peut ne pas se poursuivre en fonction des paramètres et de l'état du serveur de destination du transfert. Si cela se produit, vérifiez les paramètres et l'état du serveur de destination du transfert.

Téléchargement automatique des fichiers

Téléchargement automatique d'un fichier original

Les fichiers originaux peuvent être téléchargés sur le serveur spécifié à la fin de l'enregistrement. Pour activer cette fonction, réglez File Transfer >Auto Upload (page 105) sur On dans le menu Network du menu complet.

Téléchargement automatique d'un fichier proxy

Les fichiers proxy peuvent être téléchargés sur le serveur spécifié à la fin de l'enregistrement. Pour activer cette fonction, réglez File Transfer >Auto Upload (Proxy) (page 105) sur On dans le menu Network du menu complet. Ou bien, lorsque Auto Upload (Proxy) est réglé sur Chunk, vous pouvez enregistrer un fichier proxy par fragments, puis télécharger les fragments sur un serveur spécifié pendant que l'enregistrement continue. Le téléchargement d'un fichier proxy enregistré par fragments est prioritaire sur les autres tâches de transfert de fichiers. Pour plus de détails sur la configuration, consultez « Enregistrement et téléchargement d'un fichier proxy par fragments » (page 55).

Téléchargement à l'aide d'un FTP sécurisé

Vous pouvez télécharger des fichiers cryptés à l'aide de FTPS en mode Explicit (FTPES) pour la connexion avec le serveur de fichiers de destination.

Réglage d'un transfert FTP sécurisé

Pour un transfert FTP sécurisé, réglez Using Secure Protocol sur le serveur du fichier de destination sur ON puis importez un certificat. Pour plus de détails sur la configuration, consultez « Enregistrement d'une destination de transfert de fichier » (page 65).

Utilisation de C3 Portal App

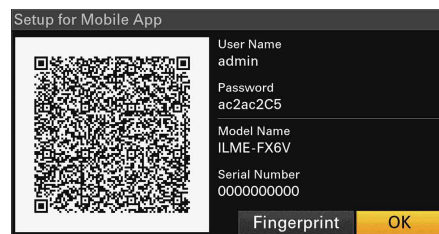
Vous pouvez facilement transférer des fichiers sur le service Cloud C3 Portal en reliant l'appareil à l'application pour smartphone « C3 Portal App ».

D'abord, créez un compte C3 Portal et installez C3 Portal App sur un smartphone.

Pour plus de détails sur la création d'un compte de service Cloud C3 Portal, contactez l'administrateur de votre organisation.

[Remarques]

- Le service peut ne pas être disponible, en fonction de la région où vous vivez.
- Pour plus de détails sur l'utilisation de C3 Portal App, reportez-vous au Manuel d'aide de C3 Portal App.



Les informations suivantes pour l'authentification d'accès sont affichées. Nom d'utilisateur, mot de passe, empreinte digitale, nom du modèle de caméscope, numéro de série

[Conseil]

Cet écran n'est pas émis dans la sortie vidéo.

[Remarque]

Veillez à ce que le mot de passe ne puisse pas être visualisé et que l'image du code QR ne puisse pas être copiée par d'autres personnes.

Téléchargement des fichiers sur C3 Portal

1 Sélectionnez Setup for Mobile App > Setup (page 102) dans le menu Network. Un écran de confirmation apparaît pour les éléments qui seront automatiquement mis à jour.

Les réglages suivants dans le menu Network sont sélectionnés automatiquement.

- Wired LAN > Setting : Off
- Modem > Setting : On
- Modem > Camera Remote Control : Enable
- Access Authentication > Input Password : (Généré automatiquement si non spécifié)

2 Vérifiez les réglages et sélectionnez OK. La configuration démarre. Un message « Now changing » apparaît pendant la configuration.

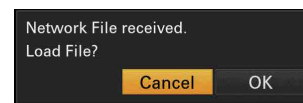
Lorsque la configuration est terminée, l'écran suivant apparaît dans le viseur.

3 Lancez C3 Portal App sur le smartphone et connectez-vous au service Cloud.

4 Connectez le smartphone via un câble USB au connecteur USB-C de l'appareil.

5 Activez le raccordement modem USB sur l'écran du smartphone. Pour plus de détails sur la configuration, consultez « Connexion à l'aide d'un raccordement modem USB » (page 63). L'opération diffère en fonction de votre smartphone. Reportez-vous au manuel d'utilisation du smartphone.

6 Scannez le code QR dans le viseur conformément aux instructions sur l'écran de C3 Portal App. Les informations de configuration du transfert de fichiers sont envoyées du smartphone à l'appareil et le message suivant apparaît.



7 Sélectionnez OK. Les informations de configuration commencent à charger. Lorsque la configuration est chargée avec succès, un message « Network File loaded. » apparaît.

[Remarques]

- C3 Portal App écrase le réglage File Transfer (page 105) dans le menu Network de l'appareil.
- Root Certificate ne peut pas être réglé automatiquement. Configurez-le manuellement.

Téléchargement d'un fichier original

Réglez File Transfer > Auto Upload (page 105) dans le menu Network sur On pour activer le téléchargement des fichiers originaux sur C3 Portal.

Chaque fois qu'un enregistrement se termine, le fichier est téléchargé sur l'emplacement associé à votre compte C3 Portal.

Téléchargement d'un fichier proxy

Réglez File Transfer > Auto Upload (Proxy) (page 105) dans le menu Network sur On pour activer le téléchargement de fichiers proxy sur C3 Portal.

Chaque fois qu'un enregistrement se termine, le fichier est téléchargé sur l'emplacement associé à votre compte C3 Portal. Lorsque Auto Upload (Proxy) est réglé sur Chunk, le fichier proxy est divisé en fragments et téléchargé à intervalles réguliers depuis le démarrage de l'enregistrement. Pour plus de détails sur la configuration, consultez « Enregistrement et téléchargement d'un fichier proxy par fragments » (page 55).

Téléchargement de fichiers arbitraires

Consultez « Sélection d'un fichier et téléchargement » (page 65).

[Conseils]

- Les fichiers envoyés par l'appareil sont mis en cache dans C3 Portal App et transférés dans C3 Portal. L'affichage d'état du transfert de fichiers sur l'appareil indique l'état de transfert de C3 Portal App.
- Lorsque le transfert de fichiers de l'appareil sur C3 Portal App sur le smartphone est terminé, vous pouvez mettre l'appareil hors tension, mais notez que le transfert de fichiers depuis le téléphone peut encore continuer. Soyez attentif à la charge restante de la batterie sur le smartphone.

Autres fonctions qui utilisent C3 Portal

Gestion des fichiers 3D LUT

Vous pouvez importer des fichiers 3D LUT stockés dans C3 Portal vers l'appareil. Consultez « Importation depuis un service Cloud » (page 56).

Gestion de fichiers ALL

Vous pouvez enregistrer un fichier ALL créé par l'appareil dans C3 Portal et charger un fichier ALL depuis C3 Portal. Consultez « Enregistrement d'un fichier ALL sur un service Cloud » (page 112) et « Chargement d'un fichier ALL depuis un service Cloud » (page 113).

Ecran de miniatures

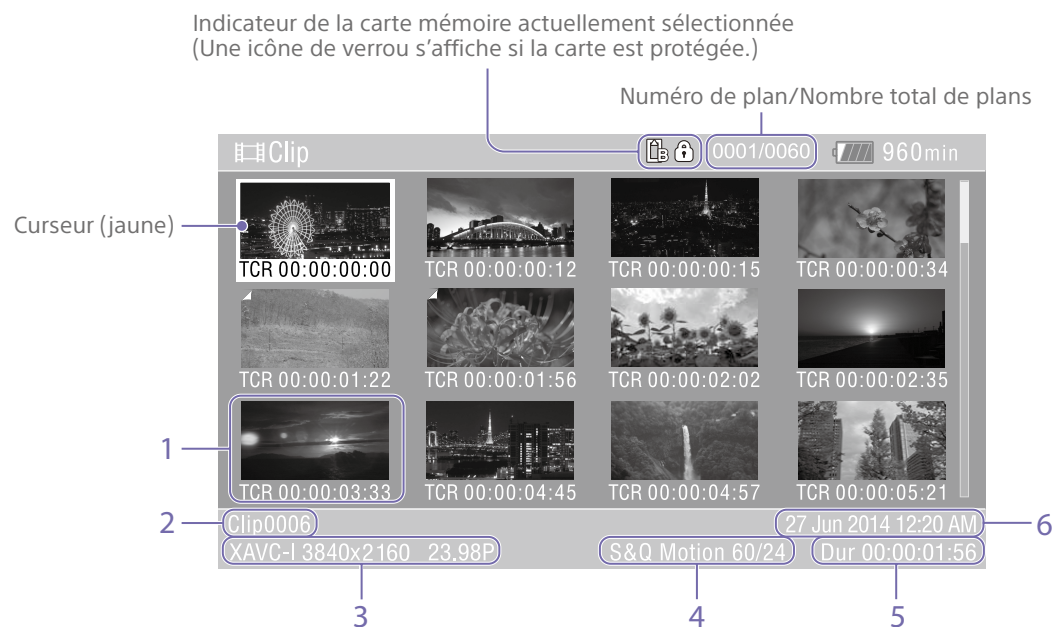
Lorsque vous appuyez sur la touche THUMBNAIL (page 5), les plans enregistrés sur la carte mémoire s'affichent sous forme de miniatures à l'écran. Vous pouvez sélectionner un plan dans l'écran de miniatures et démarrer la lecture de ce plan. L'image de lecture peut être affichée sur le viseur et sur un moniteur externe. Appuyer à nouveau sur la touche THUMBNAIL ferme l'écran de miniatures et revient à l'image de caméra.

[Remarque]

Seuls les plans enregistrés au format d'enregistrement actuellement sélectionné sont affichés dans l'écran de miniatures. Si un plan enregistré que vous vous attendiez à voir n'est pas affiché, vérifiez le format d'enregistrement. Gardez ceci à l'esprit avant de formater (initialiser) le support.

Disposition de l'écran

Les informations du plan à la position du curseur sont affichées au bas de l'écran.



1. Miniature (image d'index)

Affiche l'image d'index d'un plan. Lorsqu'un plan est enregistré, sa première image est automatiquement définie comme image d'index.

Les informations du plan/de l'image sont affichées sous la miniature. Vous pouvez changer les informations affichées en utilisant Customize View (page 98) >Thumbnail Caption dans le menu Thumbnail du menu complet.

2. Nom de plan

Affiche le nom du plan sélectionné.

3. Format vidéo pour l'enregistrement

Affiche le format de fichier du plan sélectionné.

4. Informations d'enregistrement spécial

Affiche le mode d'enregistrement uniquement si le plan a été enregistré à l'aide d'un mode d'enregistrement spécial. Pour les plans en ralenti et accéléré, la fréquence d'images est affichée à droite.

5. Durée du plan

6. Date de création

Lecture de plans

Lecture de plans enregistrés

Lorsque le caméscope est en mode de veille d'enregistrement (Stby), vous pouvez lire les plans enregistrés.

- 1 Insérez la carte mémoire à lire.
- 2 Appuyez sur la touche THUMBNAIL.
- 3 Utilisez le sélecteur multiple (page 7) ou la molette multifonction (page 5) pour déplacer le curseur vers la miniature du plan que vous souhaitez lire.
- 4 Appuyez sur la touche de mise en application du sélecteur multiple ou la molette multifonction.
La lecture commence au début du plan sélectionné.

Vous pouvez contrôler la lecture en appuyant sur l'une des touches suivantes.

Appuyez sur la touche de mise en application du sélecteur multiple ou la molette multifonction :

La lecture se met en pause.

Appuyez de nouveau sur la molette pour revenir à la lecture normale.

Appuyez sur les touches gauche/droite du sélecteur multiple :

Passe au début du plan ou au plan précédent/suivant.

Maintenez les touches gauche/droite du sélecteur multiple enfoncées :

Lecture accélérée arrière/avant.

Revient en lecture normale lorsque vous relâchez la touche.

Touche CANCEL/BACK :

Arrête la lecture et revient en mode de veille d'enregistrement.

[Remarques]

- Il peut y avoir une interruption temporaire de l'image ou une image fixe entre les plans. Vous ne pouvez pas utiliser le caméscope durant cette période.
- Lorsque vous sélectionnez un plan dans l'écran de miniatures et commencez la lecture, il peut y avoir une interruption temporaire de l'image au début du plan. Pour voir le début du plan sans interruption, mettez le caméscope en mode de lecture, mettez la lecture en pause, utilisez la touche gauche du sélecteur multiple pour revenir au début du plan et redémarrez la lecture.

Opérations sur les plans

Sur l'écran de miniatures, vous pouvez utiliser des plans ou vérifier les propriétés d'un plan en utilisant le menu Thumbnail du menu complet.

Le menu Thumbnail (page 98) apparaît lorsque vous maintenez la touche MENU enfoncée et sélectionnez Thumbnail.

Opérations sur le menu de miniatures

Avec le sélecteur multiple (page 7) ou la molette multifonction (page 5), sélectionnez une fonction, puis appuyez sur la touche de mise en application du sélecteur multiple ou sur la molette multifonction.

Appuyez sur la touche CANCEL/BACK (page 5) pour retourner à l'écran précédent.

[Remarque]

Certains éléments ne peuvent pas être sélectionnés, selon l'état lorsque le menu a été affiché.

Éléments de menu destinés aux opérations sur les plans

- Display Clip Properties
- Set Clip Flag
- Lock/Unlock Clip
- Delete Clip
- Transfer Clip
- Transfer Clip (Proxy)
- Filter Clips
- Customize View

Pour plus de détails concernant les éléments de menu d'opérations sur les plans, voir le menu Thumbnail (page 98).

Affichage des propriétés de plan

Sélectionnez Display Clip Properties (page 98) dans le menu de miniatures pour afficher l'écran de propriétés de plan.

Appuyez sur les touches gauche/droite du sélecteur multiple pour passer au plan précédent/suivant.

Ajout de balises de plan

Vous pouvez ajouter des balises (repères OK, NG ou KP) aux plans pour filtrer l'affichage des plans en fonction des balises.

Sélectionnez la miniature du plan auquel ajouter une balise de plan, puis sélectionnez la balise de plan à l'aide de Set Clip Flag (page 98) dans le menu Thumbnail du menu complet.

Réglage	Balise de plan ajoutée
Add OK	OK
Add NG	NG
Add KEEP	KP

[Conseils]

- Vous pouvez également utiliser une touche personnalisable à laquelle la fonction de balise de plan est attribuée pour ajouter des balises de plan (page 49).
- Vous pouvez ajouter une balise de plan OK (page 53) à la miniature du plan sélectionné en appuyant sur la touche Clip Flag (page 5).

Affichage de l'écran de miniatures de plans filtré

Sélectionnez Filter Clips (page 98) dans le menu Thumbnail du menu complet et sélectionnez un type de balise de plan pour afficher uniquement les plans qui possèdent la balise spécifiée.

Pour afficher tous les plans, sélectionnez All.

[Conseil]

Vous pouvez également commuter les filtres dans l'ordre à l'aide de la touche DISPLAY.

Suppression de plans

Vous pouvez supprimer des plans de cartes mémoire.

Sélectionnez Delete Clip >Select Clip ou All Clips dans le menu Thumbnail du menu complet.

Select Clip :

Supprime le plan sélectionné. Il est possible de sélectionner plusieurs plans.

All Clips :

Supprime tous les plans affichés.

Modification des informations affichées sur l'écran de miniatures

Vous pouvez modifier les informations de plans/images affichées sous la miniature. Sélectionnez Customize View >Thumbnail Caption dans le menu Thumbnail du menu complet et sélectionnez les informations à afficher.

Date Time :

Affiche la date et l'heure à laquelle le plan a été créé et modifié pour la dernière fois.

Time Code :

Affiche le code temporel.

Duration :

Affiche la durée du plan.

Sequential Number :

Affiche un numéro séquentiel sur chaque miniature.

Configuration et hiérarchie du menu complet

Maintenez la touche MENU enfoncée pour afficher le menu complet dans le viseur et spécifier divers éléments pour la prise de vue, l'enregistrement et la lecture (le menu peut également être affiché sur un moniteur externe). Le menu complet se compose des menus suivants.

Configuration du menu

Menu User

Contient des éléments de menu configurés par l'utilisateur depuis le menu Edit User.

Menu Edit User

Contient des éléments de menu pour éditer le menu User.

Menu Shooting

Contient des réglages liés à la prise de vue.

Menu Project

Contient des réglages de base du projet.

Menu Paint/Look

Contient des réglages liés à la qualité d'image.

Menu TC/Media

Contient des réglages liés aux codes temporels et au support d'enregistrement.

Menu Monitoring

Contient des réglages liés à la sortie vidéo et à l'affichage du viseur.

Menu Audio

Contient des réglages liés à l'audio.

Menu Thumbnail

Contient des réglages liés à l'affichage de miniatures.

Menu Technical

Contient des réglages liés aux éléments techniques.

Menu Network

Contient des réglages liés aux réseaux.

Menu Maintenance

Contient des réglages liés aux appareils, par exemple l'horloge et la langue.

Hiérarchie du menu complet

User (réglages par défaut)	Base Setting
	Focus
	S&Q Motion
	LUT On/Off
	Simul Rec
	Proxy Rec
	Interval Rec
	Assignable Button
	Assignable Dial
	Multi Function Dial
	All File
	Clip Name Format
	Format Media
	VF Setting
	Zebra
	Zoom
	Menu Settings
Edit User Menu	Add Item
	Customize Reset
Shooting	ISO/Gain/El
	ND Filter
	Shutter
	Iris
	Auto Exposure
	White
	White Setting
	Offset White
	Focus
	S&Q Motion
	LUT On/Off
	Noise Suppression
	Flicker Reduce
	SteadyShot

Project	Base Setting	Monitoring	Output On/Off
	Rec Format		Output Format
	Cine EI Setting		Output Display
	HDR Setting		Display On/Off
	Simul Rec		Marker
	Proxy Rec		VF Setting
	Interval Rec		Gamma Display Assist
	Picture Cache Rec		Peaking
	SDI/HDMI Rec Control		Zebra
	Assignable Button	Audio	Audio Input
	Assignable Dial		Audio Output
	Multi Function Dial	Thumbnail	Display Clip Properties
	User File		Set Clip Flag
	All File		Lock/Unlock Clip
Paint/Look	Scene File		Delete Clip
	Base Look		Transfer Clip
	Reset Paint Settings		Transfer Clip (Proxy)
	Black		Filter Clips
	Knee		Customize View
	Detail	Technical	Color Bars
	Matrix		ND Dial
	Multi Matrix		Tally
TC/Media	Timecode		HOLD Switch Setting
	TC Display		Touch Operation
	Users Bit		Rec Review
	HDMI TC Out		Zoom
	Clip Name Format		Handle Zoom
	Update Media		Menu Settings
	Format Media		Menu Page On/Off
			Fan Control
			Lens
			Video Light Set
			APR
			Camera Battery Alarm
			Camera DC IN Alarm

Network	<u>Access Authentication</u>
	<u>Wireless LAN</u>
	<u>AP Mode Settings</u>
	<u>ST Mode Settings</u>
	<u>Wired LAN</u>
	<u>Modem</u>
	<u>File Transfer</u>
	<u>Network Reset</u>
Maintenance	<u>Language</u>
	<u>Clock Set</u>
	<u>All Reset</u>
	<u>Hours Meter</u>
	<u>Version</u>

Opérations du menu complet

Maintenez la touche MENU enfoncée pour afficher le menu complet dans le viseur et spécifier divers réglages détaillés (le menu peut également être affiché sur un moniteur externe).

Commandes de menu

Touche MENU (page 5)

Appuyez longuement pour afficher le menu complet. Appuyez à nouveau lorsque le menu complet est affiché pour le masquer.

Sélecteur multiple (touches 8 voies D-pad et de mise en application) (page 7)

Appuyez sur les touches 8 voies D-pad pour déplacer le curseur vers le haut/le bas/la gauche/la droite et sélectionner des éléments ou des réglages de menu. Appuyez sur la touche de mise en application du sélecteur multiple pour appliquer l'élément sélectionné.

Molette multifonction (page 5)

Tournez la molette multifonction pour déplacer le curseur vers le haut/bas et sélectionner des éléments ou des réglages de menu.

Appuyez sur la molette multifonction pour appliquer l'élément sélectionné.

Touche CANCEL/BACK (page 5)

Appuyez pour revenir au menu précédent. Toute modification incomplète est annulée.

[Remarques]

- Le menu complet ne peut pas être actionné en mode de loupe de mise au point (page 37).
- Certains éléments ne peuvent pas être sélectionnés, selon l'état lorsque le menu a été affiché.

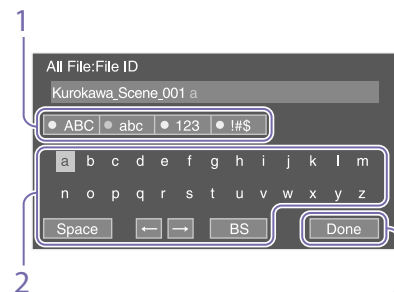
Réglage d'éléments de menu

Appuyez sur les touches 8 voies D-pad ou tournez la molette multifonction pour déplacer le curseur vers l'élément de menu à régler, puis appuyez sur la touche de mise en application ou la molette multifonction pour sélectionner l'élément.

- La zone de sélection d'élément de menu affiche jusqu'à huit lignes. Si les options disponibles pour un élément ne peuvent pas être affichées en même temps, faites défiler l'affichage en déplaçant le curseur vers le haut/bas.
- Pour les sous-éléments avec une grande plage de réglages (par exemple -99 à +99), la zone des réglages n'est pas affichée. Le paramètre actuel est mis en surbrillance pour indiquer que la valeur peut être changée.
- Le fait de sélectionner [Execute] pour une fonction permet d'exécuter la fonction correspondante.
- Le fait de sélectionner un élément qui nécessite confirmation avant exécution cache temporairement le menu et affiche un message de confirmation. Vérifiez le message, puis sélectionnez l'exécution ou l'annulation de la fonction.

Saisie d'une chaîne de caractères

Quand vous sélectionnez un élément, tel qu'un nom de fichier, qui exige la saisie de caractères, l'écran de saisie de caractères s'affiche.



- Appuyez sur les touches 8 voies D-pad ou tournez la molette multifonction pour sélectionner un type de caractère, puis appliquez le réglage.
ABC : lettres majuscules
abc : lettres minuscules
123 : caractères numériques
!#\$: caractères spéciaux
- Sélectionnez un caractère dans le type de caractère sélectionné, puis appliquez le réglage.
Le curseur passe au champ suivant.
Space : permet de saisir un espace au niveau du curseur.
←/→ : permet de déplacer le curseur.
BS : permet de supprimer le caractère à gauche du curseur (espacement arrière).
- Lorsque vous avez terminé, sélectionnez [Done] et appliquez le réglage. La chaîne de caractères est confirmée et l'écran de saisie de caractères disparaît.

Verrouillage et déverrouillage du menu

Vous pouvez verrouiller le menu complet de sorte que seul le menu User s'affiche. Dans cet état, vous ne pouvez pas modifier les réglages à l'aide des écrans d'état.

Verrouillage du menu

- Maintenez la molette multifonction enfoncée et maintenez la touche MENU.
- Sélectionnez Menu Settings > User Menu with Lock dans le menu Technical.

[Remarque]

Lorsque vous maintenez enfoncée uniquement la touche MENU pour afficher le menu complet normal, User Menu Only s'affiche sous Menu Settings dans le menu Technical. Maintenez la molette multifonction enfoncée et maintenez la touche MENU pour afficher User Menu with Lock.

- Réglez sur On et appuyez sur la touche de mise en application ou la molette multifonction.
L'affichage de l'écran du viseur bascule sur l'écran de saisie du numéro de code.
- Saisissez un numéro arbitraire.
Saisissez un numéro à 4 chiffres compris entre 0000 et 9999. La valeur par défaut est 0000.
Saisissez un numéro et appuyez sur la touche de mise en application ou la molette multifonction pour déplacer le curseur sur le chiffre suivant.
Une fois tous les chiffres saisis, déplacez le curseur sur SET.
- Appuyez sur la touche de mise en application ou la molette multifonction. La saisie s'applique.

Un message de confirmation apparaît, et l'écran bascule sur l'affichage du menu User.

Déverrouillage du menu

1 Maintenez la molette multifonction enfoncée et maintenez la touche MENU.

2 Sélectionnez Menu Settings >User Menu with Lock dans le menu User.

[Remarque]

Lorsque vous maintenez enfoncée uniquement la touche MENU pour afficher le menu complet normal, User Menu Only s'affiche sous Menu Settings dans le menu Technical. Maintenez la molette multifonction enfoncée et maintenez la touche MENU pour afficher User Menu with Lock.

3 Réglez sur Off et appuyez sur la touche de mise en application ou la molette multifonction.

L'affichage de l'écran du viseur bascule sur l'écran de saisie du numéro de code.

4 Saisissez le numéro de code utilisé pour verrouiller le menu.

Saisissez un numéro et appuyez sur la touche de mise en application ou la molette multifonction pour déplacer le curseur sur le chiffre suivant. Une fois tous les chiffres saisis, déplacez le curseur sur Set.

5 Appuyez sur la touche de mise en application ou la molette multifonction. La saisie s'applique.

Si le numéro de code saisi correspond au numéro de code utilisé pour verrouiller le menu, le menu se déverrouille et s'affiche.

[Remarques]

- Si le numéro de code saisi ne correspond pas au numéro de code utilisé pour verrouiller le menu, le menu n'est pas déverrouillé.

- Il est recommandé de prendre note du numéro de code et le laisser à proximité, au cas où vous l'oublieriez. Si vous oubliez votre numéro de code, contactez votre représentant du service à la clientèle Sony.
- Si le menu est verrouillé avant l'enregistrement des éléments du menu complet depuis le tableau suivant dans le menu User, ces fonctions ne pourront pas être affectées aux touches personnalisables.
- Si ces fonctions ont déjà été affectées aux touches attribuables, le réglage affecté est forcé désactivé lorsque le menu est verrouillé.

Élément du menu complet	Sélection de la touche personnalisable
Shooting >ISO/Gain/El >Base Sensitivity, Shooting >ISO/Gain/El >Base ISO	Base ISO/Sensitivity
Shooting >Auto Exposure >AGC	AGC
—	Auto ND Filter
Shooting >Iris >Bokeh Control	Bokeh Control
Shooting >Auto Exposure >Auto Shutter	Auto Shutter
Shooting >Auto Exposure >Level	Auto Exposure Level
Shooting >Auto Exposure >Mode	Backlight
Shooting >Auto Exposure >Mode	Spotlight
Shooting >White >Preset White	Preset White Select
Shooting >Focus >AF Transition Speed, Shooting >Focus >AF Subj. Shift Sens.	AF Speed/Sens.
Shooting >Focus >Focus Area	Focus Area
Shooting >Focus >Focus Area(AF-S)	Focus Area(AF-S)
Shooting >Focus >Face/Eye Detection AF	Face/Eye Detection AF

Élément du menu complet	Sélection de la touche personnalisable
Shooting >Focus >Push AF Mode	Push AF Mode
Shooting >S&Q Motion >Setting	S&Q Motion
Shooting >SteadyShot >Setting	SteadyShot
Project >Picture Cache Rec >Setting	Picture Cache Rec
Technical >Rec Review >Setting	Rec Review
Thumbnail >Set Clip Flag >Add OK	Clip Flag OK
Thumbnail >Set Clip Flag >Add NG	Clip Flag NG
Thumbnail >Set Clip Flag >Add KEEP	Clip Flag Keep
Technical >Color Bars >Setting	Color Bars
Monitoring >Display On/Off >Lens Info	Lens Info
Monitoring >Display On/Off >Video Signal Monitor	Video Signal Monitor
Monitoring >Marker >Setting	Marker
Monitoring >VF Setting >Color Mode	VF Mode
Monitoring >Gamma Display Assist >Setting	Gamma Display Assist
Monitoring >Peaking >Setting	Peaking
Monitoring >Zebra >Setting	Zebra
Audio >Audio Output >Volume	Volume
Technical >Touch Operation >Setting	Touch Operation
Technical >Handle Zoom >Setting	Handle Zoom

Élément du menu complet	Sélection de la touche personnalisable
Network >Wireless LAN >NFC	NFC
Network >File Transfer >Auto Upload (Proxy)	Auto Upload (Proxy)
User	User Menu

Menu User

Cette section décrit la fonction et les réglages des éléments de chaque menu.

User	
Élément	Description
Base Setting	Élément Project >Base Setting
Focus	Élément Shooting >Focus
S&Q Motion	Élément Shooting >S&Q Motion
LUT On/Off	Élément Shooting >LUT On/Off
Simul Rec	Élément Project >Simul Rec
Proxy Rec	Élément Project >Proxy Rec
Interval Rec	Élément Project >Interval Rec
Assignable Button	Élément Project >Assignable Button
Assignable Dial	Élément Project >Assignable Dial
Multi Function Dial	Élément Project >Multi Function Dial
All File	Élément Project >All File
Clip Name Format	Élément TC/Media >Clip Name Format
Format Media	Élément TC/Media >Format Media
VF Setting	Élément Monitoring >VF Setting
Zebra	Élément Monitoring >Zebra
Zoom	Élément Technical >Zoom
Menu Settings	Élément Technical >Menu Settings
Edit User Menu	Affiche l'écran de menu Edit User.

[Remarque]

Vous pouvez ajouter et supprimer des éléments de menu dans le menu User à l'aide du menu Edit User. Jusqu'à 20 éléments peuvent être configurés.

Menu Edit User

Le menu Edit User est affiché au niveau supérieur quand Edit User Menu est sélectionné dans le menu User.

Edit User		
Élément	Réglage de sous-éléments	Description
Add Item Ajouter un élément au menu User		Ajoute un élément de menu au menu User.
Customize Reset Réinitialiser les éléments dans le menu User		Restaure les éléments de menu enregistrés dans le menu User aux réglages par défaut.
Élément de menu sélectionné pendant l'édition	Delete	Supprime l'élément de menu enregistré du menu User.
	Move	Réorganise les éléments de menu enregistrés du menu User.
	Edit Sub Item	Édite (enregistrer/supprimer) les sous-éléments de menu enregistrés dans le menu User.

Menu Shooting

Cette section décrit la fonction et les réglages des éléments de chaque menu.
Les réglages par défaut sont affichés en gras (par exemple, **18dB**).

Shooting >ISO/Gain/EI Définit les réglages de gain.		
Élément	Réglage de sous-éléments	Description
Mode	ISO/ dB	Sélectionne le mode de réglage du gain.
ISO/Gain<H>	Pour plus de détails sur les réglages, consultez « Réglages et valeurs par défaut d'ISO/Gain » (page 107).	Règle la valeur prédéfinie de gain <H>.
ISO/Gain<M>	Pour plus de détails sur les réglages, consultez « Réglages et valeurs par défaut d'ISO/Gain » (page 107).	Règle la valeur prédéfinie de gain <M>.
ISO/Gain<L>	Pour plus de détails sur les réglages, consultez « Réglages et valeurs par défaut d'ISO/Gain » (page 107).	Règle la valeur prédéfinie de gain <L>.
Exposure Index<H>	Lorsque Base ISO est réglé sur ISO 800 : 200EI / 4.0E 250EI / 4.3E 320EI / 4.7E 400EI / 5.0E 500EI / 5.3E 640EI / 5.7E 800EI / 6.0E 1000EI / 6.3E 1250EI / 6.7E 1600EI / 7.0E 2000EI / 7.3E 2500EI / 7.7E 3200EI / 8.0E Lorsque Base ISO est réglé sur ISO 12800 : 3200EI / 4.0E 4000EI / 4.3E 5000EI / 4.7E 6400EI / 5.0E 8000EI / 5.3E 10000EI / 5.7E 12800EI / 6.0E 16000EI / 6.3E 20000EI / 6.7E 25600EI / 7.0E 32000EI / 7.3E 40000EI / 7.7E 51200EI / 8.0E	Règle la valeur d'indice de pose <H>. Disponible en mode Cine EI uniquement.

Shooting >ISO/Gain/EI Définit les réglages de gain.		
Élément	Réglage de sous-éléments	Description
Exposure Index<M>	(Mêmes réglages qu'Exposure Index<H>) Lorsque Base ISO est réglé sur ISO 800 : 1000EI / 6.3E Lorsque Base ISO est réglé sur ISO 12800 : 16000EI / 6.3E	Règle la valeur d'indice de pose <M>.
Exposure Index<L>	(Mêmes réglages qu'Exposure Index<H>) Lorsque Base ISO est réglé sur ISO 800 : 800EI / 6.0E Lorsque Base ISO est réglé sur ISO 12800 : 12800EI / 6.0E	Règle la valeur d'indice de pose <L>.
Shockless Gain	On / Off	Active/désactive la fonction Shockless gain.
Base Sensitivity	High / Low	Règle la sensibilité de base pour le mode Custom.
Base ISO	ISO 12800 / ISO 800	Règle la sensibilité ISO de base pour le mode Cine EI.

Shooting >ND Filter Règle les valeurs prédéfinies pour le filtre ND.		
Élément	Réglage de sous-éléments	Description
Preset1	1/4 / 1/8 / 1/16 / 1/32 / 1/64 / 1/128	Règle la valeur prédéfinie 1 pour le filtre ND.
Preset2	1/4 / 1/8 / 1/16 / 1/32 / 1/64 / 1/128	Règle la valeur prédéfinie 2 pour le filtre ND.
Preset3	1/4 / 1/8 / 1/16 / 1/32 / 1/64 / 1/128	Règle la valeur prédéfinie 3 pour le filtre ND.

Shooting >Shutter Règle le fonctionnement de l'obturateur électronique.		
Élément	Réglage de sous-éléments	Description
Mode	Speed / Angle	Sélectionne le mode de fonctionnement de l'obturateur électronique. Utilisé pour filmer de manière nette des sujets se déplaçant rapidement. Sélectionne le mode pour régler la vitesse d'obturateur en secondes (Speed) ou comme angle d'obturateur (Angle).
Shutter Speed On/Off	On / Off	Définit si, lorsque le mode Speed est sélectionné, la durée d'exposition suit la valeur de Shutter Speed ou est réglée pour l'exposition totale.

Shooting >Shutter Règle le fonctionnement de l'obturateur électronique.		
Élément	Réglage de sous-éléments	Description
Shutter Speed	64F à 1/8000 Les réglages disponibles varient en fonction de la fréquence du système du format d'enregistrement sélectionné. 59.94P : 64F / 32F / 16F / 8F / 7F / 6F / 5F / 4F / 3F / 2F / 1/50 / 1/60 / 1/100 / 1/120 / 1/125 / 1/250 / 1/500 / 1/1000 / 1/2000 / 1/4000 / 1/8000 50P : 64F / 32F / 16F / 8F / 7F / 6F / 5F / 4F / 3F / 2F / 1/50 / 1/60 / 1/100 / 1/120 / 1/125 / 1/250 / 1/500 / 1/1000 / 1/2000 / 1/4000 / 1/8000 29.97P : 64F / 32F / 16F / 8F / 7F / 6F / 5F / 4F / 3F / 2F / 1/30 / 1/40 / 1/50 / 1/60 / 1/100 / 1/120 / 1/125 / 1/250 / 1/500 / 1/1000 / 1/2000 / 1/4000 / 1/8000 25P : 64F / 32F / 16F / 8F / 7F / 6F / 5F / 4F / 3F / 2F / 1/25 / 1/33 / 1/50 / 1/60 / 1/100 / 1/120 / 1/125 / 1/250 / 1/500 / 1/1000 / 1/2000 / 1/4000 / 1/8000 24P/23.98P : 64F / 32F / 16F / 8F / 7F / 6F / 5F / 4F / 3F / 2F / 1/24 / 1/32 / 1/48 / 1/50 / 1/60 / 1/96 / 1/100 / 1/120 / 1/125 / 1/250 / 1/500 / 1/1000 / 1/2000 / 1/4000 / 1/8000	Règle la vitesse d'obturateur quand Mode est réglé sur Speed.
Shutter Angle	64F / 32F / 16F / 8F / 7F / 6F / 5F / 4F / 3F / 2F / 360.0° / 300.0° / 270.0° / 240.0° / 216.0° / 210.0° / 180.0° / 172.8° / 150.0° / 144.0° / 120.0° / 90.0° / 86.4° / 72.0° / 45.0° / 30.0° / 22.5° / 11.25° / 5.6°	Règle l'angle d'obturateur quand Mode est réglé sur Angle.
ECS On/Off	On / Off	Permet d'activer/de désactiver la fonction d'atténuation de balayage étendue.

Shooting >Shutter Règle le fonctionnement de l'obturateur électronique.		
Élément	Réglage de sous-éléments	Description
ECS Frequency	23.99 à 8000 Les réglages disponibles varient en fonction de la fréquence du système du format d'enregistrement sélectionné. Les valeurs par défaut sont données ci-dessous. 59.94P : 60.00 50P : 50.00 29.97P : 30.00 23.98P : 23.99 25P : 25.02 24P : 24.02	Règle la fréquence d'ECS quand Mode est réglé sur ECS.
Shooting >Iris Définit les réglages de la fonction de contrôle du bokeh.		
Élément	Réglage de sous-éléments	Description
Bokeh Control	On / Off	Active/désactive la fonction de contrôle du bokeh.
Shooting >Auto Exposure Définit les réglages d'ajustement de l'exposition automatique.		
Élément	Réglage de sous-éléments	Description
Level	+3.0 / +2.75 / +2.5 / +2.25 / +2.0 / +1.75 / +1.5 / +1.25 / +1.0 / +0.75 / +0.5 / +0.25 / ±0 / -0.25 / -0.5 / -0.75 / -1.0 / -1.25 / -1.5 / -1.75 / -2.0 / -2.25 / -2.5 / -2.75 / -3.0	Règle le niveau de luminosité pour l'exposition détectée de manière automatique.
Mode	Backlight / Standard / Spotlight	Règle le mode de fonctionnement du réglage d'exposition automatique. Backlight : Mode Backlight (mode qui atténue l'obscurité d'un sujet lorsque le sujet est rétroéclairé) Standard : Mode Standard Spotlight : Mode Spotlight (mode qui atténue les blancs écrietés lorsque le sujet est éclairé par la lumière d'un spot)
Speed	-99 à +99 (±0)	Règle la vitesse de réglage du réglage d'exposition automatique.
AGC	On / Off	Active/désactive la fonction AGC (commande de gain automatique).
AGC Limit	Pour plus de détails sur les réglages, consultez « Réglages et valeurs par défaut de AGC Limit » (page 109).	Règle le gain maximum de la fonction AGC.

Shooting >Auto Exposure Définit les réglages d'ajustement de l'exposition automatique.		
Élément	Réglage de sous-éléments	Description
AGC Point	F2.8 / F4 / F5.6	Règle la valeur F-stop du diaphragme là où démarre l'opération de commande de gain automatique lorsque la fonction AGC est réglée sur On.
Auto Shutter	On / Off	Active/désactive la fonction de commande d'obturateur automatique.
A.SHT Limit	1/100 / 1/150 / 1/200 / 1/250 / 1/2000	Règle la vitesse d'obturateur la plus rapide de la fonction d'obturateur automatique.
A.SHT Point	F5.6 / F8 / F11 / F16	Règle la valeur F-stop du diaphragme là où démarre l'opération de commande d'obturateur automatique.
Clip High light	On / Off	Active/désactive la fonction qui ignore les zones les plus lumineuses pour fournir une réponse plus plate avec une luminance élevée.
Detect Window	1 / 2 / 3 / 4 / 5 / 6 / Custom	Règle la plage d'intégrateur de lumière pour l'ajustement automatique de l'exposition en fonction de la luminosité du sujet. (Non disponible en cas de réglage manuel de la pose)
Detect Window Indication	On / Off	Active/désactive l'indication de la plage d'intégrateur de lumière.
Custom Width	40 à 999 (500)	Permet de régler la largeur de la plage d'intégrateur de lumière.
Custom Height	70 à 999 (500)	Permet de régler la hauteur de la plage d'intégrateur de lumière.
Custom H Position	-479 à +479 (±0)	Permet de régler la position horizontale de la plage d'intégrateur de lumière.
Custom V Position	-464 à +464 (±0)	Permet de régler la position verticale de la plage d'intégrateur de lumière.
Shooting >White Définit les réglages de l'équilibre des blancs.		
Élément	Réglage de sous-éléments	Description
Preset White	2000K à 15000K (3200K)	Règle la valeur prédéfinie de l'équilibre des blancs.
Color Temp <A>	2000K à 15000K (3200K)	Règle la température de couleur de l'équilibre des blancs stockée dans la mémoire A. [Remarque] Comme Color Temp est écrêté à 2000K et 15000K pendant l'opération R/B Gain, il n'est pas possible d'afficher la valeur correcte de Color Temp pour la valeur R/B Gain.

Shooting >White Définit les réglages de l'équilibre des blancs.		
Élément	Réglage de sous-éléments	Description
Tint<A>	-99 à +99 (±0)	Permet de régler la valeur de teinte de la balance des blancs stockée dans la mémoire des blancs A. [Remarque] Comme Tint est écrêté à ±99 pendant l'opération R/B Gain, il n'est pas possible d'afficher la valeur correcte de Tint pour la valeur R/B Gain.
R Gain <A>	-99.0 à +99.0 (±0.0)	Règle la valeur de gain R de l'équilibre des blancs stockée dans la mémoire A.
B Gain <A>	-99.0 à +99.0 (±0.0)	Règle la valeur de gain B de l'équilibre des blancs stockée dans la mémoire A.
Color Temp 	2000K à 15000K (3200K)	Règle la température de couleur de l'équilibre des blancs stockée dans la mémoire B. [Remarque] Comme Color Temp est écrêté à 2000K et 15000K pendant l'opération R/B Gain, il n'est pas possible d'afficher la valeur correcte de Color Temp pour la valeur R/B Gain.
Tint	-99 à +99 (±0)	Permet de régler la valeur de teinte de la balance des blancs stockée dans la mémoire des blancs B. [Remarque] Comme Tint est écrêté à ±99 pendant l'opération R/B Gain, il n'est pas possible d'afficher la valeur correcte de Tint pour la valeur R/B Gain.
R Gain 	-99.0 à +99.0 (±0.0)	Règle la valeur de gain R de l'équilibre des blancs stockée dans la mémoire B.
B Gain 	-99.0 à +99.0 (±0.0)	Règle la valeur de gain B de l'équilibre des blancs stockée dans la mémoire B.
Shooting >White Setting Définit les réglages de balance des blancs.		
Élément	Réglage de sous-éléments	Description
Shockless White	Off / 1 / 2 / 3	Règle la vitesse de réaction d'équilibre des blancs en cas de commutation du mode d'équilibre des blancs. Off : commute instantanément. 1 à 3 : plus la valeur est élevée, plus la commutation est lente.
ATW Speed	1 / 2 / 3 / 4 / 5	Règle la vitesse de réaction en mode ATW. 1 : vitesse de réaction la plus rapide

Shooting >White Setting Définit les réglages de balance des blancs.		
Élément	Réglage de sous-éléments	Description
White Switch	Memory / ATW	Sélectionne le mode de réglage d'équilibre des blancs sélectionné quand le commutateur WHT BAL est réglé sur B.
Filter White Memory	On / Off	Active/désactive la fonction de réglage de la zone de mémoire d'équilibre des blancs pour chaque filtre ND. On : règle la mémoire d'équilibre des blancs pour chaque filtre ND. [Conseil] En mode prédéfini, quatre réglages existent (CLEAR/1/2/3). En mode variable, deux réglages existent (CLEAR/On). Off : règle la mémoire d'équilibre des blancs commune à tous les filtres ND.

Shooting >Offset White Définit les réglages de correction de l'équilibre des blancs.		
Élément	Réglage de sous-éléments	Description
Offset White <A>	On / Off	Choisit d'ajouter (On) ou non (Off) une valeur de décalage à l'équilibre des blancs dans la mémoire A.
Offset Color Temp<A>	-99 à +99 (±0)	Règle la correction de température de couleur à ajouter à l'équilibre des blancs dans la mémoire A quand Offset White <A> est réglé sur On.
Offset Tint<A>	-99 à +99 (±0)	Règle la correction de valeur Tint à ajouter à l'équilibre des blancs dans la mémoire A quand Offset White <A> est réglé sur On.
Offset White 	On / Off	Permet de choisir d'ajouter (On) ou de ne pas ajouter (Off) une valeur de correction à l'équilibre des blancs dans la mémoire B.
Offset Color Temp	-99 à +99 (±0)	Règle la correction de température de couleur à ajouter à l'équilibre des blancs dans la mémoire B quand Offset White est réglé sur On.

Shooting >Offset White Définit les réglages de correction de l'équilibre des blancs.		
Élément	Réglage de sous-éléments	Description
Offset Tint	-99 à +99 (±0)	Règle la correction de valeur Tint à ajouter à l'équilibre des blancs dans la mémoire B quand Offset White est réglé sur On.
Offset White <ATW>	On / Off	Permet de choisir d'ajouter (On) ou de ne pas ajouter (Off) une valeur de correction à l'équilibre des blancs ATW.
Offset Color Temp<ATW>	-99 à +99 (±0)	Règle la correction de température de couleur à ajouter à l'équilibre des blancs ATW quand Offset White <ATW> est réglé sur On.
Offset Tint<ATW>	-99 à +99 (±0)	Règle la correction de valeur Tint à ajouter à l'équilibre des blancs ATW quand Offset White <ATW> est réglé sur On.

Shooting >Focus Définit les réglages de mise au point.		
Élément	Réglage de sous-éléments	Description
AF Transition Speed	1(Slow) / 2 / 3 / 4 / 5 / 6 / 7(Fast)	Permet de régler la vitesse d'entraînement de la mise au point pour le changement de sujet lors de la mise au point automatique.
AF Subj. Shift Sens.	1(Locked On) / 2 / 3 / 4 / 5(Responsive)	Permet de régler la sensibilité de la mise au point en cas de changement de sujet pendant la mise au point automatique.
Focus Area	Wide / Zone / Flexible Spot	Règle la zone cible pour la mise au point automatique et la mise au point automatique par pression (AF) (page 38). Wide : Recherche un sujet dans un grand angle de l'image lors de la mise au point. Zone : Recherche automatiquement un point de mise au point dans la zone spécifiée. Flexible Spot : Effectue la mise au point sur une position spécifique dans l'image.

Shooting >Focus Définit les réglages de mise au point.		
Élément	Réglage de sous-éléments	Description
Focus Area (AF-S)	Flexible Spot	Règle la zone cible pour la mise au point automatique par pression (AF-S).
Face/Eye Detection AF	Face/Eye Only AF / Face/Eye Priority AF / Off	Active/désactive la détection des visages AF.
Push AF Mode	AF / Single-shot AF(AF-S)	Règle le mode de mise au point automatique par pression pendant la mise au point manuelle.
Touch Function in MF	Tracking AF / Spot Focus	Règle l'action qui se produit lorsque vous appuyez sur le panneau tactile pendant la mise au point manuelle.
AF Assist	On / Off	Quand ce réglage est réglé sur On, il est possible de changer temporairement la mise au point automatique et d'effectuer la mise au point manuellement.

Shooting >S&Q Motion Définit les réglages du mode Slow & Quick Motion (page 50).		
Élément	Réglage de sous-éléments	Description
Setting	On / Off	Active/désactive le mode d'enregistrement ralenti et accéléré. Lorsqu'il est activé, les fonctions suivantes sont désactivées. <ul style="list-style-type: none"> • Diaphragme automatique • Mise au point automatique
Frame Rate	1fps à 60fps / 100fps / 120fps / 150fps / 180fps / 200fps / 240fps	Règle la fréquence d'images pour la prise de vue au ralenti et accéléré. [Remarque] Les réglages disponibles varient en fonction de la fréquence du système, du codec et du format vidéo sélectionnés.

Shooting >LUT On/Off Définit les réglages LUT.		
Élément	Réglage de sous-éléments	Description
SDI/HDMI	MLUT On / MLUT Off	Sélectionne l'application ou non de Monitor LUT aux sorties vidéo SDI et HDMI.
VF/Proxy/Stream	MLUT On / MLUT Off	Sélectionne l'application ou non de Monitor LUT aux sorties vidéo du viseur, proxy et streaming.

Shooting >LUT On/Off Définit les réglages LUT.		
Élément	Réglage de sous-éléments	Description
Internal Rec	MLUT On / MLUT Off	Sélectionne l'application ou non de Monitor LUT à la vidéo d'enregistrement interne.

Shooting >Noise Suppression Définit les réglages de suppression de bruit. [Conseil] Les réglages Setting(Custom) et Level(Custom) sont reflétés dans le réglage Target Display (page 111).		
Élément	Réglage de sous-éléments	Description
Setting (Custom)	On / Off	Active/désactive la fonction de suppression de bruit en mode Custom.
Level (Custom)	Low / Mid / High	Permet de régler le niveau de suppression de bruit en mode Custom.
Setting (Cine EI)	On / Off	Active/désactive la fonction de suppression de bruit en mode Cine EI.
Level (Cine EI)	Low / Mid / High	Permet de régler le niveau de suppression de bruit en mode Cine EI.

Shooting >Flicker Reduce Définit les réglages de correction de scintillement.		
Élément	Réglage de sous-éléments	Description
Mode	Auto / On / Off	Règle le mode de correction de scintillement.
Frequency	50Hz / 60Hz	Règle la fréquence de la source d'alimentation qui fournit l'éclairage qui cause le scintillement.

Shooting >SteadyShot Définit les réglages de stabilisation d'image.		
Élément	Réglage de sous-éléments	Description
Setting	Active / Standard / Off	Règle la fonction de stabilisation d'image. [Remarque] Activé lorsqu'un objectif compatible est fixé.

Menu Project

Cette section décrit la fonction et les réglages des éléments de chaque menu.
Les réglages par défaut sont affichés en gras (par exemple, **18dB**).

Project >Base Setting																				
Définit les réglages de base.																				
Élément	Réglage de sous-éléments	Description																		
Shooting Mode	Custom / Cine EI	Règle le mode de prise de vue (page 24).																		
Target Display	SDR(BT.709) / HDR(HLG)	Règle l'espace de couleur de l'enregistrement/la sortie en mode Custom.																		
Project >Rec Format																				
Définit les réglages du format d'enregistrement.																				
Élément	Réglage de sous-éléments	Description																		
Frequency	59.94 / 50 / 29.97 / 25 / 24 / 23.98	Sélectionne la fréquence du système.																		
Imager Scan Mode	FF / S35	Sélectionne la taille de l'imageur.																		
Codec	RAW / RAW & XAVC-I / RAW(HDMI) / RAW(HDMI) & XAVC-I / XAVC-I / XAVC-L	Règle le codec d'enregistrement/de lecture de plan.																		
RAW Output Format	Les réglages disponibles varient selon les réglages Frequency et Codec.	Règle la taille de l'image de la sortie RAW.																		
	<table border="1"> <thead> <tr> <th>Frequency</th> <th>Codec</th> <th>Options de sélection</th> </tr> </thead> <tbody> <tr> <td rowspan="5">59.94/ 50/ 29.97/ 25/ 23.98</td> <td rowspan="2">RAW</td> <td>4096×2160</td> </tr> <tr> <td>3840×2160</td> </tr> <tr> <td rowspan="3">RAW & XAVC-I</td> <td>4096×2160</td> </tr> <tr> <td>3840×2160</td> </tr> <tr> <td>RAW(HDMI)</td> <td>4240×2392</td> </tr> <tr> <td rowspan="3">24</td> <td rowspan="2">RAW</td> <td>4096×2160</td> </tr> <tr> <td>3840×2160</td> </tr> <tr> <td>RAW & XAVC-I</td> <td>4096×2160</td> </tr> </tbody> </table>	Frequency	Codec	Options de sélection	59.94/ 50/ 29.97/ 25/ 23.98	RAW	4096×2160	3840×2160	RAW & XAVC-I	4096×2160	3840×2160	RAW(HDMI)	4240×2392	24	RAW	4096×2160	3840×2160	RAW & XAVC-I	4096×2160	<p>[Remarque] Lorsque Codec est réglé sur RAW & XAVC-I, le réglage Video Format change en lien avec le réglage RAW Output Format.</p>
Frequency	Codec	Options de sélection																		
59.94/ 50/ 29.97/ 25/ 23.98	RAW	4096×2160																		
		3840×2160																		
	RAW & XAVC-I	4096×2160																		
		3840×2160																		
		RAW(HDMI)	4240×2392																	
24	RAW	4096×2160																		
		3840×2160																		
	RAW & XAVC-I	4096×2160																		

Project >Rec Format			
Définit les réglages du format d'enregistrement.			
Élément	Réglage de sous-éléments		Description
Video Format	Les réglages disponibles varient selon les réglages Frequency et Codec.		Règle la taille de l'image et le débit binaire.
	Frequency	Codec	
59.94	RAW/ RAW(HDMI)	RAW & XAVC-I	4096×2160P
			3840×2160P
		RAW(HDMI) & XAVC-I	3840×2160P
			4096×2160P
			3840×2160P
	XAVC-I	4096×2160P	3840×2160P
			1920×1080P
		XAVC-L	3840×2160P
			1920×1080P 50
			1920×1080P 35
50	RAW/ RAW(HDMI)	RAW & XAVC-I	4096×2160P
			3840×2160P
		RAW(HDMI) & XAVC-I	3840×2160P
			4096×2160P
			3840×2160P
	XAVC-I	4096×2160P	3840×2160P
			1920×1080P
		XAVC-L	3840×2160P
			1920×1080P 50
			1920×1080P 35

Project >Rec Format					
Définit les réglages du format d'enregistrement.					
Élément	Réglage de sous-éléments	Description			
Video Format	29.97	RAW/RAW(HDMI)	-		
		RAW & XAVC-I	4096×2160P 3840×2160P		
		RAW(HDMI) & XAVC-I	3840×2160P		
		XAVC-I	4096×2160P		
			3840×2160P		
			1920×1080P		
		XAVC-L	3840×2160P		
			1920×1080P 50		
			1920×1080P 35		
		25	RAW/RAW(HDMI)	-	
				RAW & XAVC-I	4096×2160P 3840×2160P
				RAW(HDMI) & XAVC-I	3840×2160P
XAVC-I	4096×2160P				
	3840×2160P				
	1920×1080P				
XAVC-L	3840×2160P				
	1920×1080P 50				
	1920×1080P 35				

Project >Rec Format					
Définit les réglages du format d'enregistrement.					
Élément	Réglage de sous-éléments	Description			
Video Format	23.98	RAW/RAW(HDMI)	-		
		RAW & XAVC-I	4096×2160P 3840×2160P		
		RAW(HDMI) & XAVC-I	3840×2160P		
		XAVC-I	4096×2160P		
			3840×2160P		
			1920×1080P		
		XAVC-L	3840×2160P		
			1920×1080P 50		
			1920×1080P 35		
		24	RAW/RAW(HDMI)	-	
				RAW & XAVC-I	4096×2160P
				RAW(HDMI) & XAVC-I	3840×2160P
XAVC-I	4096×2160P				
	3840×2160P				
	4096×2160P				

Project >Cine EI Setting		
Définit les réglages de mode Cine EI.		
Élément	Réglage de sous-éléments	Description
Color Gamut	S-Gamut3/SLog3 / S-Gamut3.Cine/SLog3	Permet de régler l'espace de couleur en mode Cine EI.

Project >HDR Setting		
Règle les réglages du mode HDR.		
Élément	Réglage de sous-éléments	Description
VF SDR Preview	On / Off	En mode HDR, active/désactive la fonction qui convertit l'image du viseur de HDR vers SDR lorsque l'aide pour l'affichage gamma est activée. [Conseil] Avec ce réglage sur On, SDR Gain est appliqué à l'image du viseur.

Project >HDR Setting Règle les réglages du mode HDR.		
Élément	Réglage de sous-éléments	Description
SDR Gain	0dB à -15dB (-6dB)	En mode HDR, règle le réglage SDR Gain qui est appliqué au viseur lorsque VF SDR Preview est réglé sur On.
Project >Simul Rec Permet de configurer les réglages du mode d'enregistrement simultané (page 52).		
Élément	Réglage de sous-éléments	Description
Setting	On / Off	Active/désactive la fonction d'enregistrement simultané et définit le support de destination d'enregistrement.
Rec Button Set	Rec Button:[SlotA SlotB] Handle Rec Button:[SlotA SlotB] / Rec Button:[SlotA] Handle Rec Button:[SlotB] / Rec Button:[SlotB] Handle Rec Button:[SlotA]	Assigne les touches d'enregistrement utilisées pour contrôler chaque support d'enregistrement.
Project >Proxy Rec Permet de configurer les réglages du mode d'enregistrement proxy.		
Élément	Réglage de sous-éléments	Description
Setting	On / Off	Active/désactive le mode d'enregistrement proxy.
Audio Channel	CH1/CH2 / CH3/CH4	Sélectionne le canal audio pour enregistrer les données proxy.
Chunk	30s / 1min / 2min	Sélectionne l'intervalle d'enregistrement par fragments pour les fichiers proxy.
Project >Interval Rec Permet de configurer les réglages du mode d'enregistrement par intervalles (page 50).		
Élément	Réglage de sous-éléments	Description
Setting	On / Off	Active/désactive le mode d'enregistrement à intervalle. (Le réglage de ce mode sur On met tous les autres modes spéciaux sur Off.)
Interval Time	1 / 2 / 3 / 4 / 5 / 6 / 7 / 8 / 9 / 10 / 15 / 20 / 30 / 40 / 50 (s) 1 / 2 / 3 / 4 / 5 / 6 / 7 / 8 / 9 / 10 / 15 / 20 / 30 / 40 / 50 (min) 1 / 2 / 3 / 4 / 6 / 12 / 24 (h)	Règle l'intervalle entre les enregistrements en mode d'enregistrement Interval Rec (lorsque Interval Rec est réglé sur On).

Project >Interval Rec Permet de configurer les réglages du mode d'enregistrement par intervalles (page 50).		
Élément	Réglage de sous-éléments	Description
Number of Frames	1frame / 2frames / 3frames / 6frames / 9frames / 12frames Les réglages disponibles varient en fonction de la fréquence d'images du format vidéo sélectionné. 59.94P/50P : 2frames / 6frames / 12frames 29.97P/25P/24P/23.98P : 1frame / 3frames / 6frames / 9frames	Règle le nombre d'images à enregistrer par prise en mode d'enregistrement Interval Rec (lorsque Interval Rec est réglé sur On).
Pre-Lighting	Off / 2 s / 5 s / 10 s	Règle le nombre de secondes après lesquelles la lampe vidéo s'allume avant le démarrage de l'enregistrement en mode d'enregistrement Interval Rec. [Conseil] Disponible uniquement lors de l'utilisation du HVL-LBPC (optionnel).
Project >Picture Cache Rec Définit les réglages du mode d'enregistrement en cache d'image (page 51).		
Élément	Réglage de sous-éléments	Description
Setting	On / Off	Active/désactive le mode d'enregistrement de cache d'image.
Cache Size	Short / Medium / Long / Max	Règle le temps pour l'accumulation d'images dans la mémoire de cache d'image (temps d'enregistrement de cache d'image).
Cache Rec Time		Affiche le temps pour l'accumulation d'images dans la mémoire de cache d'image (temps d'enregistrement de cache d'image).

Project >SDI/HDMI Rec Control Définit les réglages de contrôle d'enregistrement SDI/HDMI.		
Élément	Réglage de sous-éléments	Description
Setting	Off / SDI/HDMI Remote I/F / Parallel Rec	<p>Permet de configurer le contrôle de démarrage/d'arrêt d'enregistrement d'un dispositif externe via le signal de sortie SDI/HDMI.</p> <p>Off :</p> <p>Ne pas utiliser la télécommande.</p> <p>SDI/HDMI Remote I/F :</p> <p>Contrôle d'arrêt/de démarrage d'enregistrement d'un dispositif externe connecté, quand aucun support n'est inséré dans le caméscope. Pas de synchronisation avec la précision d'images pour le support du caméscope.</p> <p>Parallel Rec :</p> <p>Contrôle d'arrêt/de démarrage d'enregistrement d'un dispositif externe connecté, quand un support est inséré dans le caméscope. Synchronisation avec la précision d'images pour le support du caméscope.</p> <p>[Remarque] Pour le contrôle à l'aide du signal de sortie HDMI, réglez HDMI TC Out >Setting (page 91) dans le menu TC/Media du menu complet sur On.</p>

Project >Assignable Button Règle les attributions de fonction des touches personnalisables.		
Élément	Réglage de sous-éléments	Description
<1> à <9>, Focus Hold Button	Off / Base ISO/Sensitivity / AGC / Push AGC / ND Filter Position / Auto ND Filter / Push Auto ND / Auto Iris / Push Auto Iris / Bokeh Control / Auto Shutter / Auto Exposure Level / Backlight / Spotlight / Preset White Select / ATW / ATW Hold / AF Speed/Sens. / Focus Setting / Focus Area / Focus Area(AF-S) / Face/Eye Detection AF / Push AF Mode / Push AF/Push MF / Focus Hold / Focus Magnifier x3/x6 / Focus Magnifier x3 / Focus Magnifier x6 / S&Q Motion / SteadyShot / Rec / Picture Cache Rec / Rec Review / Clip Flag OK / Clip Flag NG / Clip Flag Keep / Color Bars / Tally [Front] / DURATION/TC/U-BIT / Display / Lens Info / Video Signal Monitor / Marker / VF Adjust / VF Mode / Gamma Display Assist / Peaking / Zebra / Volume / Thumbnail / Touch Operation / Handle Zoom / NFC / Auto Upload (Proxy) / Direct Menu / User Menu / Menu	<p>Attribue des fonctions aux touches personnalisables.</p> <p>Base ISO/Sensitivity :</p> <p>Permet de changer la sensibilité de base du capteur d'image.</p> <p>AGC :</p> <p>Active/désactive la fonction AGC.</p> <p>Push AGC :</p> <p>Active la fonction AGC pendant l'activation de la touche.</p> <p>ND Filter Position :</p> <p>Commute entre les filtres ND.</p> <p>Auto ND Filter :</p> <p>Active/désactive la fonction Auto ND Filter.</p> <p>Push Auto ND :</p> <p>Active la fonction Auto ND Filter pendant l'activation de la touche.</p> <p>Auto Iris :</p> <p>Active/désactive la fonction de diaphragme.</p> <p>Push Auto Iris :</p> <p>Active la fonction de diaphragme automatique pendant l'activation de la touche.</p> <p>Bokeh Control :</p> <p>Active/désactive le mode de contrôle du bokeh.</p> <p>Auto Shutter :</p> <p>Active/désactive la fonction d'obturation automatique.</p> <p>Auto Exposure Level :</p> <p>Affiche/ferme le menu direct Auto Exposure Level.</p> <p>Backlight :</p> <p>Bascule entre les fonctions Backlight et Standard.</p> <p>Spotlight :</p> <p>Bascule entre les fonctions Spotlight et Standard.</p> <p>Preset White Select :</p> <p>Change la valeur de mode prédéfinie de l'équilibre des blancs.</p> <p>ATW :</p> <p>Active/désactive la fonction ATW.</p>

Project > Assignable Button Règle les attributions de fonction des touches personnalisables.		
Élément	Réglage de sous-éléments	Description
<1> à <9>, Focus Hold Button		<p>ATW Hold : Met la fonction ATW en pause.</p> <p>AF Speed/Sens. : Commute le réglage de la vitesse de transition AF et le réglage de la sensibilité de changement de sujet AF.</p> <p>Focus Setting : Permet de régler la zone de mise au point.</p> <p>Focus Area : Permet de régler la zone de mise au point pour AF et Push AF.</p> <p>Focus Area(AF-S) : Permet de régler la zone de mise au point pour Push AF (AF-S).</p> <p>Face Eye Detection AF : Commute les réglages de la détection des visages/yeux AF.</p> <p>Push AF Mode : Commute le réglage du mode Push AF.</p> <p>Push AF/Push MF : En mode de mise au point MF, active AF tant que la touche est enfoncée. En mode de mise au point AF, active MF tant que la touche est enfoncée.</p> <p>Focus Hold : En mode de mise au point AF, la mise au point est fixée tant que la touche est enfoncée.</p> <p>Focus Magnifier x3/x6 : Focus Magnifier x3 : Focus Magnifier x6 : Active/désactive la fonction d'agrandissement de la mise au point.</p> <p>S&Q Motion : Active/désactive le mode ralenti et accéléré. Règle la fréquence d'images de prise de vue si elle est maintenue enfoncée.</p> <p>SteadyShot : Alterne entre Active, Standard et Off.</p> <p>Rec : Démarré/arrête l'enregistrement.</p>

Project > Assignable Button Règle les attributions de fonction des touches personnalisables.		
Élément	Réglage de sous-éléments	Description
<1> à <9>, Focus Hold Button		<p>Picture Cache Rec : Active/désactive le mode d'enregistrement de cache d'image.</p> <p>Rec Review : Active/désactive la fonction Rec Review.</p> <p>Clip Flag OK : Exécute la fonction Add OK. Appuyez deux fois pour exécuter Delete Clip Flag.</p> <p>Clip Flag NG : Exécute la fonction Add NG. Appuyez deux fois pour exécuter Delete Clip Flag.</p> <p>Clip Flag Keep : Exécute la fonction Add Keep. Appuyez deux fois pour exécuter Delete Clip Flag.</p> <p>Color Bars : Active/désactive les barres de couleur.</p> <p>Tally [Front] : Active/désactive la fonction d'éclairage continu/de clignotement du témoin d'enregistrement/de signalisation.</p> <p>DURATION/TC/U-BIT : Commute entre Time Code, Users Bit et Duration.</p> <p>Display : Active/désactive les indicateurs de l'écran.</p> <p>Lens Info : Commute l'indicateur de profondeur de champ.</p> <p>Video Signal Monitor : Commute le moniteur de signal vidéo (tel que le moniteur de forme d'onde).</p> <p>Marker : Active/désactive la fonction de marqueur.</p> <p>VF Adjust : Affiche les barres de niveau pour l'ajustement de la luminosité de l'écran du viseur.</p> <p>VF Mode : Commute l'affichage du viseur entre couleur et noir et blanc.</p>

Project >Assignable Button Règle les attributions de fonction des touches personnalisables.		
Élément	Réglage de sous-éléments	Description
<1> à <9>, Focus Hold Button		Gamma Display Assist : Commute la fonction d'aide pour l'affichage gamma. Peaking : Active/désactive la fonction de réglage du contour. Zebra : Active/désactive la fonction des zébrures. Volume : Ajuste la sortie de niveau audio du moniteur vers la prise casque et le haut-parleur intégré. Thumbnail : Affiche/ferme l'écran de miniatures. Touch Operation : Active/désactive les opérations tactiles. Handle Zoom : Commute le zoom de la poignée. NFC : Exécute la fonction NFC. Auto Upload (Proxy) : Active/désactive le téléchargement automatique de fichiers proxy ou règle le mode Chunk. Direct Menu : Affiche/ferme le menu direct. User Menu : Affiche/ferme le menu User. Menu : Affiche/ferme le menu complet.

Project >Assignable Dial Règle les attributions de fonction de la molette personnalisable et règle la direction de rotation.		
Élément	Réglage de sous-éléments	Description
Grip/Remote Dial	Off / ISO/Gain/EI / ND Filter / IRIS / Auto Exposure Level / Audio Input Level / Multi Function Dial	Attribue des fonctions à la molette personnalisable du grip. ISO/Gain/EI : Ajuste le gain ou EI. ND Filter : Règle le filtre ND. IRIS : Ajuste le diaphragme. Auto Exposure Level : Ajuste le niveau d'exposition automatique. Audio Input Level : Règle le niveau d'enregistrement audio. Multi Function Dial : Fonctionne comme une molette multifonction.
Grip Dial Direction	Normal / Opposite	Règle le sens de rotation de la molette personnalisable du grip. Normal : tourne dans le sens normal. Opposite : tourne dans le sens opposé.
Handle Dial	Off / ISO/Gain/EI / ND Filter / IRIS / Auto Exposure Level / Audio Input Level / Multi Function Dial	Attribue des fonctions à la molette personnalisable de la poignée. ISO/Gain/EI : Ajuste le gain ou EI. ND Filter : Règle le filtre ND. IRIS : Ajuste le diaphragme. Auto Exposure Level : Ajuste le niveau d'exposition automatique. Audio Input Level : Règle le niveau d'enregistrement audio. Multi Function Dial : Fonctionne comme une molette multifonction.
Handle Dial Direction	Normal / Opposite	Règle le sens de rotation de la molette personnalisable de la poignée. Normal : tourne dans le sens normal. Opposite : tourne dans le sens opposé.

Project >Multi Function Dial		
Affecte des fonctions à la molette multifonction.		
Élément	Réglage de sous-éléments	Description
Default Function	Off / IRIS / ISO/Gain/EI / Auto Exposure Level / Audio Input Level	Affecte la fonction par défaut à la molette multifonction. IRIS : Ajuste le diaphragme. ISO/Gain/EI : Ajuste le gain ou EI. Auto Exposure Level : Ajuste le niveau d'exposition automatique. Audio Input Level : Règle le niveau d'enregistrement audio.
Project >User File		
Définit les réglages relatifs aux opérations sur les fichiers utilisateur.		
Élément	Réglage de sous-éléments	Description
Load from Media(B)	Execute / Cancel	Charge les réglages du fichier utilisateur d'une carte mémoire insérée dans le logement de carte CFexpress Type A/SD (B). Execute : fonction Execute.
Save to Media(B)	Execute / Cancel	Enregistre les réglages du fichier utilisateur d'une carte mémoire insérée dans le logement de carte CFexpress Type A/SD (B). Execute : fonction Execute.
File ID		Affiche un écran pour l'affichage/l'édition de l'identifiant de fichier des fichiers utilisateur.
Load Customize Data	On / Off	Définit le chargement ou non des informations personnalisées du menu User lorsque Load from Media(B) est exécuté.
Load White Data	On / Off	Définit le chargement ou non des informations de balance des blancs lorsque Load from Media(B) est exécuté.

Project >All File		
Définit les réglages liés aux fichiers ALL.		
Élément	Réglage de sous-éléments	Description
Load from Media(B)	Execute / Cancel	Charge les réglages du fichier ALL d'une carte mémoire insérée dans le logement de carte CFexpress Type A/SD (B). Execute : fonction Execute.
Load from Cloud(Private)	Execute / Cancel	Charge un fichier ALL téléchargé depuis le service Cloud C3 Portal (privé). Execute : fonction Execute.
Load from Cloud(Share)	Execute / Cancel	Charge un fichier ALL depuis le service Cloud C3 Portal (partagé). Execute : fonction Execute.
Save to Media(B)	Execute / Cancel	Enregistre les réglages du fichier ALL d'une carte mémoire insérée dans le logement de carte CFexpress Type A/SD (B). Execute : fonction Execute.
Save to Cloud(Private)	Execute / Cancel	Enregistre les réglages du fichier ALL sur le service Cloud C3 Portal (privé). Execute : fonction Execute.
Save to Cloud(Share)	Execute / Cancel	Enregistre les réglages du fichier ALL sur le service Cloud C3 Portal (partagé). Execute : fonction Execute.
File ID		Attribue un nom au fichier.
Load Network Data	On / Off	Définit le chargement ou non des informations des réglages du menu Network lorsque Load from Media(B), Load from Cloud(Private) ou Load from Cloud(Share) est exécuté.

Menu Paint/Look

Cette section décrit la fonction et les réglages des éléments de chaque menu.
Les réglages par défaut sont affichés en gras (par exemple, **18dB**).

Paint/Look >Scene File		
Définit les réglages liés aux fichiers de scène.		
Élément	Réglage de sous-éléments	Description
Recall		Charge un fichier de scène stocké dans la mémoire interne et applique les réglages en tant que réglages de qualité d'image actuels.
Store		Enregistre l'état de qualité d'image actuel sous forme de fichier de scène dans la mémoire interne.
Delete		Supprime un fichier de scène stocké dans la mémoire interne.
Preset Recall	Lorsque Shooting Mode est réglé sur Custom et Target Display est réglé sur SDR(BT.709) : S-Cinetone / Standard / Still / ITU709 Lorsque Shooting Mode est réglé sur Custom et Target Display est réglé HDR(HLG) : HLG Live / HLG Natural	Applique les réglages de qualité d'image prédéfinis (non réinscriptibles) en tant que réglages de qualité d'image actuels.
Paint/Look >Base Look		
Définit les réglages liés à l'apparence de base.		
Élément	Réglage de sous-éléments	Description
Select	Lorsque Shooting Mode est réglé sur Custom et Target Display est réglé sur SDR(BT.709) : S-Cinetone / Standard / Still / ITU709 / User1 à User16 Lorsque Shooting Mode est réglé sur Custom et Target Display est réglé HDR(HLG) : HLG Live / HLG Natural / User1 à User16 Lorsque Shooting Mode est réglé sur Cine EI : s709 / 709(800) / S-Log3 / User1 à User16	Permet de sélectionner une apparence de base.
Delete		Supprime l'apparence de base sélectionnée.
Delete All		Supprime toutes les apparences de base.

Paint/Look >Base Look		
Définit les réglages liés à l'apparence de base.		
Élément	Réglage de sous-éléments	Description
Import from Media(B)	Execute / Cancel	Importe un fichier d'apparence de base d'une carte mémoire insérée dans le logement de carte CFexpress Type A/SD (B). Execute : fonction Execute.
Import from Cloud(Private)	Execute / Cancel	Importe un fichier d'apparence de base téléchargé depuis le service Cloud C3 Portal (privé). Execute : fonction Execute.
Import from Cloud(Share)	Execute / Cancel	Importe un fichier d'apparence de base téléchargé depuis le service Cloud C3 Portal (partagé). Execute : fonction Execute.
Input	S-Gamut3/SLog3 / S-Gamut3.Cine/SLog3	Définit la gamme d'entrée de l'apparence de base sélectionnée.
Output	BT.709 / HLG	Définit la gamme de couleurs de sortie de l'apparence de base sélectionnée.
AE Level Offset	0EV / 1/3EV / 2/3EV / 1EV / 4/3EV / 5/3EV / 2EV	Définit la valeur de référence d'exposition de l'apparence de base sélectionnée.
Paint/Look >Reset Paint Settings		
Réinitialise les réglages du menu Paint/Look, à l'exclusion de l'apparence de base.		
Élément	Réglage de sous-éléments	Description
Reset without Base Look	Execute / Cancel	Réinitialise les réglages du menu Paint/Look, à l'exclusion de l'apparence de base. Execute : fonction Execute.
Paint/Look >Black		
Définit les réglages des noirs.		
Élément	Réglage de sous-éléments	Description
Master Black	-99.0 à +99.0 (±0.0)	Règle le niveau de noir maître.
R Black	-99.0 à +99.0 (±0.0)	Règle le niveau de noir R.
B Black	-99.0 à +99.0 (±0.0)	Règle le niveau de noir B.

Paint/Look >Knee Définit les réglages de correction de courbe.		
Élément	Réglage de sous-éléments	Description
Setting	Lorsque Target Display est réglé sur SDR(BT.709) : On / Off / --- Lorsque Target Display est réglé sur HDR(HLG) : On / Off / ---	Active/désactive la fonction de correction de courbe. [Conseil] Activé uniquement lorsque Base Look >Select est réglé sur Standard, ITU709, HLG Live ou HLG Natural.
Auto Knee	Lorsque Target Display est réglé sur SDR(BT.709) : On / Off / --- Lorsque Target Display est réglé sur HDR(HLG) : On / Off / ---	Active/désactive la fonction de courbe automatique. [Conseil] Activé uniquement lorsque la fonction de correction de courbe est réglée sur On et que Base Look >Select est réglé sur Standard ou ITU709.
Point	75% à 109% (90%)	Règle le point de courbe.
Slope	-99 à +99 (±0)	Règle la pente de courbe.
Paint/Look >Detail Définit les réglages d'ajustement des détails.		
Élément	Réglage de sous-éléments	Description
Setting	On / Off	Active/désactive la fonction de détails.
Level	-7 à +7 (±0)	Règle le niveau de détail.
Manual Setting	On / Off / ---	Active/désactive la fonction de réglage manuel des détails.
V/H Balance	-2 à +2 (±0)	Règle l'équilibre entre les détails verticaux (V) et horizontaux (H) pour le réglage manuel des détails.
B/W Balance	Type1 / Type2 / Type3 / Type4 / Type5	Définit l'équilibre entre les détails de noir (B) pour les zones de faible luminance et les détails de blanc (W) pour les zones de forte luminance pour le réglage manuel des détails.
Limit	0 à 7	Règle le niveau de limite de détails pour le réglage manuel des détails.
Crispening	0 à 7	Règle le niveau de netteté pour le réglage manuel des détails.
High Light Detail	0 à 4	Règle le niveau des détails des zones de forte luminance pour le réglage manuel des détails.

Paint/Look >Matrix Définit les réglages de correction de matrice.		
Élément	Réglage de sous-éléments	Description
User Matrix	On / Off	Active ou désactive la fonction de correction de matrice utilisateur.
User Matrix Level	-99 à +99 (±0)	Ajuste la saturation de couleur de l'image entière.
User Matrix Phase	-99 à +99 (±0)	Ajuste la nuance de couleur (phase) de l'image entière.
User Matrix R-G	-99 à +99 (±0)	Règle une matrice utilisateur R-V définie par l'utilisateur.
User Matrix R-B	-99 à +99 (±0)	Règle une matrice utilisateur R-B définie par l'utilisateur.
User Matrix G-R	-99 à +99 (±0)	Règle une matrice utilisateur V-R définie par l'utilisateur.
User Matrix G-B	-99 à +99 (±0)	Règle une matrice utilisateur V-B définie par l'utilisateur.
User Matrix B-R	-99 à +99 (±0)	Règle une matrice utilisateur B-R définie par l'utilisateur.
User Matrix B-G	-99 à +99 (±0)	Règle une matrice utilisateur B-V définie par l'utilisateur.
Paint/Look >Multi Matrix Définit les réglages de correction de matrice multiple.		
Élément	Réglage de sous-éléments	Description
Setting	On / Off	Active/désactive la fonction de correction de matrice multiple.
Reset	Execute / Cancel	Réinitialise la teinte et la saturation de chaque couleur d'axe aux valeurs par défaut.
Axis	B / B+ / MG- / MG / MG+ / R / R+ / YL- / YL / YL+ / G- / G / G+ / CY / CY+ / B-	Sélectionne l'axe.
Hue	-99 à +99 (±0)	Règle la teinte de la couleur utilisée pour la correction de matrice multiple.
Saturation	-99 à +99 (±0)	Règle la saturation de la couleur utilisée pour la correction de matrice multiple.

Menu TC/Media

Cette section décrit la fonction et les réglages des éléments de chaque menu.
Les réglages par défaut sont affichés en gras (par exemple, **18dB**).

TC/Media >Timecode Définit les réglages de code temporel.		
Élément	Réglage de sous-éléments	Description
Mode	Preset / Regen / Clock	Règle le mode de fonctionnement du code temporel. Preset : Commence à fonctionner à partir d'une valeur préréglée. Regen : Commence à fonctionner à partir du code temporel de la fin du plan précédent. Clock : Utilise l'horloge interne comme code temporel.
Run	Rec Run / Free Run	Rec Run : fonctionne uniquement en cours d'enregistrement. Free Run : fonctionne en permanence, quelle que soit l'opération réalisée par le caméscope.
Setting		Règle le code temporel sur une valeur arbitraire. SET : règle la valeur.
Reset	Execute / Cancel	Réinitialise le code temporel sur 00:00:00:00. Execute : fonction Execute.
TC Format	DF / NDF	Règle le format de code temporel. DF : mode temps réel NDF : mode temps non réel
TC/Media >TC Display Définit les réglages d'affichage des données temporelles.		
Élément	Réglage de sous-éléments	Description
Display Select	Timecode / Users Bit / Duration	Commute l'affichage des données temporelles.

TC/Media >Users Bit Définit les réglages liés aux bits d'utilisateur.		
Élément	Réglage de sous-éléments	Description
Mode	Fix / Time	Règle le mode de bit d'utilisateur. Fix : utilise une valeur fixe arbitraire dans les bits d'utilisateur. Time : utilise l'heure, les minutes et les secondes actuelles dans les bits d'utilisateur.
Setting		Règle les bits d'utilisateur sur une valeur arbitraire.
TC/Media >HDMI TC Out Définit les réglages liés à la sortie du code temporel lors de l'utilisation de HDMI.		
Élément	Réglage de sous-éléments	Description
Setting	On / Off	Règle s'il faut envoyer le code temporel vers des dispositifs à d'autres fins à l'aide de la sortie HDMI.

TC/Media >Clip Name Format
Configure les réglages relatifs à l'attribution d'un nom et à la suppression de plan.

Élément	Réglage de sous-éléments	Description
Title Prefix	nnn_ (nnn correspond aux 3 derniers chiffres du numéro de série)	Règle la partie de titre (4 à 46 caractères) du nom de plan. Ouvre un écran de saisie de chaîne de caractères.

Structure de l'écran de saisie des chaînes de caractères

Zone de sélection de caractère (3 lignes) :
Sélectionne les caractères à insérer à la position du curseur de la zone Title Prefix.

!#\$%()+,-.;=@[]^_~0123456789
abcdefghijklmnopqrstuvwxyz
ABCDEFGHIJKLMNOPQRSTUVWXYZ

Zone d'opération du curseur (1 ligne) :

Space : insère une espace à la position du curseur.
← : déplace le curseur vers la gauche.
→ : déplace le curseur vers la droite.
BS : permet de supprimer le caractère à gauche de la position du curseur.

Zone Title Prefix (1 ligne) :

Zone de saisie du titre.

Pour définir le titre

1. Sélectionnez le caractère à insérer à la position du curseur de la zone Title Prefix depuis la zone de sélection des caractères à l'aide du sélecteur multiple (page 7), puis appuyez sur la touche de mise en application du sélecteur multiple. (Le caractère sélectionné est inséré et le curseur se déplace vers la droite.)
2. Recommencez l'étape 1 pour définir le titre. (Utilisez BS, selon les besoins.)
3. Après avoir défini le titre, sélectionnez Done pour fermer l'écran de saisie de caractères.

TC/Media >Clip Name Format
Configure les réglages relatifs à l'attribution d'un nom et à la suppression de plan.

Élément	Réglage de sous-éléments	Description
Number Set	0001 à 9999	Règle le suffixe numérique à 4 chiffres du nom de plan.

TC/Media >Update Media
Met à jour le fichier de gestion sur les cartes mémoire.

Élément	Réglage de sous-éléments	Description
Media(A)	Execute / Cancel	Met à jour le fichier de gestion sur la carte mémoire dans le logement A. Execute : fonction Execute.
Media(B)	Execute / Cancel	Met à jour le fichier de gestion sur la carte mémoire dans le logement B. Execute : fonction Execute.

TC/Media >Format Media
Initialise les cartes mémoire.

Élément	Réglage de sous-éléments	Description
Media(A)	Full Format / Quick Format / Cancel	Formate la carte mémoire insérée dans le logement A.
Media(B)	Full Format / Quick Format / Cancel	Formate la carte mémoire insérée dans le logement B.

Menu Monitoring

Cette section décrit la fonction et les réglages des éléments de chaque menu.
Les réglages par défaut sont affichés en gras (par exemple, **18dB**).

Monitoring >Output On/Off

Définit les réglages de sortie vidéo.

Élément	Réglage de sous-éléments	Description
SDI	On / Off	Active/désactive la sortie SDI.
HDMI	On / Off	Active/désactive la sortie HDMI.

Monitoring >Output Format

Définit les réglages du format de sortie.

Élément	Réglage de sous-éléments	Description
SDI	Pour plus de détails sur les réglages, consultez « Formats de sortie et limites » (page 119).	Règle la résolution de sortie SDI et HDMI.
HDMI		

Monitoring >Output Display

Définit les réglages de sortie d'affichage de l'écran.

Élément	Réglage de sous-éléments	Description
SDI	On / Off	Définit si le menu, l'état et l'affichage de l'écran sont intégrés dans le signal de sortie SDI.
HDMI	On / Off	Définit si le menu, l'état et l'affichage de l'écran sont intégrés dans le signal de sortie HDMI.

Monitoring >Display On/Off

Définit les réglages de l'élément d'affichage.

Élément	Réglage de sous-éléments	Description
Network Status	On / Off	Sélectionne les éléments à afficher dans le viseur.
File Transfer Status	On / Off	
Rec/Play Status	On / Off	
RAW Output Control Status	On / Off	
Tally	On / Off	
Battery Remain	On / Off	
Focus Mode	On / Off	
Focus Position	On / Off	
Focus Area Indicator	On / Off	
Focus Area Ind.(AF-S)	On / Off	
Face/Eye Detection Frame	On / Off	
Lens Info	On / Off	
Imager Scan Mode	On / Off	
Rec Format	On / Off	
Frame Rate	On / Off	
Zoom Position	On / Off	
UWP RF Level	On / Off	
SteadyShot	On / Off	

Monitoring >Display On/Off Définit les réglages de l'élément d'affichage.		
Élément	Réglage de sous-éléments	Description
Base Look/ LUT	On / Off	
SDI/HDMI Rec Control	On / Off	
Gamma Display Assist	On / Off	
Proxy Status	On / Off	
Base ISO/ Sensitivity	On / Off	
Media Status	On / Off	
Video Signal Monitor	Off / Waveform / Vector / Histogram	
Clip Name	On / Off	
White Balance	On / Off	
Scene File	On / Off	
Focus Indicator	On / Off	
Auto Exposure Mode	On / Off	
Auto Exposure Level	On / Off	
Timecode	On / Off	
ND Filter	On / Off	
Iris	On / Off	
ISO/Gain/El	On / Off	
Shutter	On / Off	
Level Gauge	On / Off	
Audio Level Meter	On / Off	
Video Level Warning	On / Off	
Clip Number	On / Off	
Notice Message	On / Off	

Monitoring >Marker Définit les réglages d'affichage de repère.		
Élément	Réglage de sous-éléments	Description
Setting	On / Off	Active/désactive l'affichage de tous les repères.
Color	White / Yellow / Cyan / Green / Magenta / Red / Blue	Sélectionne la couleur du signal de repère.
Center Marker	1 / 2 / 3 / 4 / Off	Sélectionne le repère central.
Safety Zone	On / Off	Active/désactive le repère de la zone de sécurité.
Safety Area	80% / 90% / 92.5% / 95%	Sélectionne la taille du repère de la zone de sécurité (en tant que pourcentage de la taille totale de l'écran).
Aspect Marker	Line / Mask / Off	Sélectionne le type de marqueur de format.
Aspect Mask	0 à 15 (12)	Règle le niveau du signal vidéo en dehors du marqueur.
Aspect Safety Zone	On / Off	Active/désactive le repère de la zone de sécurité.
Aspect Safety Area	80% / 90% / 92.5% / 95%	Sélectionne la taille du repère de la zone de sécurité de format (en tant que pourcentage de la taille totale de l'écran).
Aspect Select	1:1 / 4:3 / 13:9 / 14:9 / 15:9 / 16:9 / 17:9 / 1.66:1 / 1.85:1 / 2.35:1 / 2.39:1 / Custom	Règle le mode en affichant le marqueur de format.
Custom Aspect Ratio	Saisissez une valeur arbitraire (01.00:01.00)	Règle le rapport d'aspect sur une valeur arbitraire. [Remarque] Ce réglage est activé lorsque Aspect Select est réglé sur Custom.
Guide Frame	On / Off	Active/désactive l'affichage du cadre guide.
100% Marker	On / Off	Active/désactive le repère 100%.
User Box	On / Off	Active/désactive l'affichage du marqueur de cadre utilisateur.
User Box Width	3 à 479 (240)	Règle la largeur du marqueur de cadre utilisateur (distance du centre aux bords gauche et droit).
User Box Height	3 à 269 (135)	Règle la hauteur du marqueur de cadre utilisateur (distance du centre aux bords haut et bas).

Monitoring >Marker
Définit les réglages d'affichage de repère.

Élément	Réglage de sous-éléments	Description
User Box H Position	-476 à +476 (0)	Définit la position horizontale du centre du marqueur de cadre utilisateur.
User Box V Position	-266 à +266 (0)	Définit la position verticale du centre du marqueur de cadre utilisateur.

Monitoring >VF Setting
Définit les réglages du viseur.

Élément	Réglage de sous-éléments	Description
Brightness	1 à 15 (8)	Permet d'ajuster la luminosité de l'image du viseur.
Color Mode	Color / B&W	Sélectionne le mode d'affichage du viseur dans le mode E-E/enregistrement.

Monitoring >Gamma Display Assist
Configure les réglages de l'aide pour l'affichage gamma.

Élément	Réglage de sous-éléments	Description
Setting	On / Off	Active/désactive la fonction d'aide d'affichage gamma en mode Custom lorsque Target Display est réglé sur HDR(HLG).

Monitoring >Peaking
Définit les réglages du contour.

Élément	Réglage de sous-éléments	Description
Setting	On / Off	Active/désactive la fonction de réglage du contour.
Peaking Level	High / Mid / Low	Règle le niveau de signal du contour de couleur.
Color	B&W / Red / Yellow / Blue	Sélectionne la couleur du signal de réglage du contour de couleur.

Monitoring >Zebra
Définit les réglages du motif de zébrures.

Élément	Réglage de sous-éléments	Description
Setting	Off / Zebra1 / Zebra2	Sélectionne le type de motif de zébrures (Off, Zebra 1, Zebra 2).
Zebra1 Level	0% à 109% (70%)	Définit le niveau d'affichage de Zebra 1.
Zebra1 Aperture Level	2% à 20% (10%)	Définit le niveau d'ouverture de Zebra 1.

Monitoring >Zebra
Définit les réglages du motif de zébrures.

Élément	Réglage de sous-éléments	Description
Zebra2 Level	0% à 109% (100%)	Définit le niveau d'affichage de Zebra 2.

Menu Audio

Cette section décrit la fonction et les réglages des éléments de chaque menu.

Les réglages par défaut sont affichés en gras (par exemple, **18dB**).

Reportez-vous à « Diagrammes bloc » (page 134).

Audio >Audio Input Définit les réglages d'entrée audio.		
Élément	Réglage de sous-éléments	Description
CH1 Input Select	INPUT1 / Internal MIC / Shoe CH1	Commute la source d'entrée pour l'enregistrement sur le canal 1.
CH2 Input Select	INPUT1 / INPUT2 / Internal MIC / Shoe CH2	Commute la source d'entrée pour l'enregistrement sur le canal 2.
CH3 Input Select	Off / INPUT1 / Internal MIC / Shoe CH1	Commute la source d'entrée pour l'enregistrement sur le canal 3.
CH4 Input Select	Off / INPUT1 / INPUT2 / Internal MIC / Shoe CH2	Commute la source d'entrée pour l'enregistrement sur le canal 4.
INPUT1 MIC Reference	-80dB / -70dB / -60dB / -50dB / -40dB / -30dB	Règle le niveau d'enregistrement de référence pour l'entrée du microphone XLR à partir d'INPUT1.
INPUT2 MIC Reference	-80dB / -70dB / -60dB / -50dB / -40dB / -30dB	Règle le niveau d'enregistrement de référence pour l'entrée du microphone XLR à partir d'INPUT2.
Line Input Reference	+4dB / 0dB / -3dB / EBUL	Sélectionne le niveau d'entrée de référence quand le commutateur INPUT1/INPUT2 est réglé sur LINE.
Reference Level	-20dB / -18dB / -16dB / -12dB / EBUL	Sélectionne le niveau d'enregistrement du signal de tonalité de référence de 1 kHz.
CH1 Wind Filter	On / Off	Active/désactive le filtre de réduction anti-vent pour l'enregistrement sur le canal 1.
CH2 Wind Filter	On / Off	Active/désactive le filtre de réduction anti-vent pour l'enregistrement sur le canal 2.
CH3 Wind Filter	On / Off	Active/désactive le filtre de réduction anti-vent pour l'enregistrement sur le canal 3.
CH4 Wind Filter	On / Off	Active/désactive le filtre de réduction anti-vent pour l'enregistrement sur le canal 4.

Audio >Audio Input Définit les réglages d'entrée audio.		
Élément	Réglage de sous-éléments	Description
CH3 Level Control	Auto / Manual	Sélectionne le réglage du niveau d'entrée audio ou le réglage manuel pour le canal d'enregistrement 3. [Remarque] Si CH3 Input Select et CH4 Input Select sont tous deux réglés sur Internal MIC, CH4 est commuté sur automatic/manual en conjonction avec ce réglage.
CH4 Level Control	Auto / Manual	Sélectionne le réglage du niveau d'entrée audio ou le réglage manuel pour le canal d'enregistrement 4. [Remarque] Si CH3 Input Select et CH4 Input Select sont tous deux réglés sur Internal MIC, CH4 est commuté sur automatic/manual en conjonction avec le réglage CH3 Level Control.
CH3 Input Level	0 à 99 (49)	Règle le niveau d'entrée pour l'enregistrement du canal 3.
CH4 Input Level	0 à 99 (49)	Règle le niveau d'entrée pour l'enregistrement du canal 4.
Audio Input Level	0 à 99	Règle le niveau d'entrée audio. Peut être utilisé comme volume principal en fonction des réglages de CH1 Level à CH4 Level.
Limiters Mode	Off / -6dB / -9dB / -12dB / -15dB / -17dB	Sélectionne la caractéristique du limiteur pour les forts signaux d'entrée lors du réglage manuel du niveau d'entrée audio.
CH1&2 AGC Mode	Mono / Stereo	Règle le mode de réglage automatique de niveau pour le canal d'enregistrement 1 et canal 2. Lorsque vous réglez sur Stereo, AGC est relié entre les canaux.
CH3&4 AGC Mode	Mono / Stereo	Règle le mode de réglage automatique de niveau pour le canal d'enregistrement 3 et canal 4. Lorsque vous réglez sur Stereo, AGC est relié entre les canaux.
AGC Spec	-6dB / -9dB / -12dB / -15dB / -17dB	Sélectionne la caractéristique AGC.

Audio >Audio Input Définit les réglages d'entrée audio.		
Élément	Réglage de sous-éléments	Description
1kHz Tone on Color Bars	On / Off	Active/désactive le signal de tonalité de référence de 1 kHz lors de l'affichage des barres de couleur. [Remarque] Lorsqu'il est activé, le signal de tonalité de référence de 1 kHz est réglé pour l'enregistrement sur le canal 3 et canal 4, même si CH3 Input Select et CH4 Input Select sont désactivés.
CH1 Level	Entrée sans adaptateur XLR Audio Input Level / Side / Level+Side Entrée avec adaptateur XLR (page 48) Audio Input Level / Through	Règle la combinaison des ajustements de niveau d'entrée audio activés pour le canal d'enregistrement 1. [Remarque] « Side » se rapporte à la molette AUDIO LEVEL (CH1) sur le côté du caméscope. Lorsque Level+Side est sélectionné, le niveau d'enregistrement audio est déterminé par la combinaison des réglages Audio Input Level et dial (page 134).
CH2 Level	Entrée sans adaptateur XLR Audio Input Level / Side / Level+Side Entrée avec adaptateur XLR (page 48) Audio Input Level / Through	Règle la combinaison des ajustements de niveau d'entrée audio activés pour le canal d'enregistrement 2. [Remarque] « Side » se rapporte à la molette AUDIO LEVEL (CH2) sur le côté du caméscope. Lorsque Level+Side est sélectionné, le niveau d'enregistrement audio est déterminé par la combinaison des réglages Audio Input Level et dial (page 134).
CH3 Level	Entrée sans adaptateur XLR Audio Input Level / CH3 Input Level / Level+CH3 Input Level Entrée avec adaptateur XLR (page 48) Audio Input Level / Through	Règle la combinaison des ajustements de niveau d'entrée audio activés pour le canal d'enregistrement 3.
CH4 Level	Entrée sans adaptateur XLR Audio Input Level / CH4 Input Level / Level+CH4 Input Level Entrée avec adaptateur XLR (page 48) Audio Input Level / Through	Règle la combinaison des ajustements de niveau d'entrée audio activés pour le canal d'enregistrement 4.

Audio >Audio Output Définit les réglages de sortie audio.		
Élément	Réglage de sous-éléments	Description
Monitor CH	CH1/CH2 / CH3/CH4 / MIX ALL / CH1 / CH2 / CH3 / CH4	Sélectionne la sortie du canal audio vers la prise casque et le haut-parleur intégré. [Remarque] Si l'audio pour plusieurs canaux est réglée sur la sortie simultanée, le niveau de sortie pour chaque canal est réduit pour la sortie pour éviter le détournement.
Volume	0 à 50	Ajuste la sortie de niveau audio du moniteur vers la prise casque et le haut-parleur intégré.
Headphone Out	Mono / Stereo	Sélectionne le mode de sortie de la prise casque : monaural (Mono) ou stéréo (Stereo).
Alarm Level	0 à 7 (4)	Ajuste le volume de l'alarme.
HDMI Output CH	CH1/CH2 / CH3/CH4	Règle la combinaison des canaux audio sur la sortie HDMI.

Menu Thumbnail

Cette section décrit la fonction et les réglages des éléments de chaque menu.
Les réglages par défaut sont affichés en gras (par exemple, **18dB**).

Thumbnail		
Élément	Réglage de sous-éléments	Description
Display Clip Properties		Affiche l'écran de propriétés de plans.
Thumbnail >Set Clip Flag Définit les réglages de balise de plan.		
Élément	Réglage de sous-éléments	Description
Add OK		Ajoute une balise OK.
Add NG		Ajoute une balise NG.
Add KEEP		Ajoute une balise KEEP.
Delete Clip Flag		Supprime toutes les balises.
Thumbnail >Lock/Unlock Clip Définit les réglages de protection de plan.		
Élément	Réglage de sous-éléments	Description
Select Clip		Sélectionne et verrouille/déverrouille un plan.
Lock All Clips		Verrouille tous les plans.
Unlock All Clips		Déverrouille tous les plans.
Thumbnail >Delete Clip Supprime les plans.		
Élément	Réglage de sous-éléments	Description
Select Clip		Supprime le plan sélectionné.
All Clips		Supprime tous les plans.
Thumbnail >Transfer Clip Transfère des plans.		
<p>[Remarque] Transfer Clip ne peut pas être configuré s'il n'y a pas de mot de passe configuré à l'aide Access Authentication dans le menu Network.</p>		
Élément	Réglage de sous-éléments	Description
Select Clip		Transfert les plans sélectionnés.
All Clips		Transfert tous les plans.
<p>[Remarque] Jusqu'à 200 plans peuvent être transférés.</p>		

Thumbnail >Transfer Clip (Proxy) Transfère des plans proxy.		
<p>[Remarque] Transfer Clip (Proxy) ne peut pas être configuré s'il n'y a pas de mot de passe configuré à l'aide Access Authentication dans le menu Network.</p>		
Élément	Réglage de sous-éléments	Description
Select Clip		Transfère les plans proxy correspondant aux plans sélectionnés.
All Clips		Transfère les plans proxy correspondant à tous les plans.
<p>[Remarque] Jusqu'à 200 plans peuvent être transférés.</p>		
Thumbnail >Filter Clips Définit les réglages des plans à afficher.		
Élément	Réglage de sous-éléments	Description
OK		Affiche uniquement les plans comportant une balise OK.
NG		Affiche uniquement les plans comportant une balise NG.
KEEP		Affiche uniquement les plans comportant une balise KEEP.
None		Affiche uniquement les plans ne comportant pas de balise.
All		Affiche tous les plans, que des balises soient présentes ou non.
Thumbnail >Customize View Bascule l'affichage de l'écran de miniatures.		
Élément	Réglage de sous-éléments	Description
Thumbnail Caption	Date Time / Time Code / Duration / Sequential Number	Commute l'information affichée sous les miniatures.

Menu Technical

Cette section décrit la fonction et les réglages des éléments de chaque menu.
Les réglages par défaut sont affichés en gras (par exemple, **18dB**).

Technical >Color Bars Définit les réglages de barres de couleur.		
Élément	Réglage de sous-éléments	Description
Setting	On / Off	Active/désactive les barres de couleur.
Type	ARIB / 100% / 75% / SMPTE	Sélectionne le type de barres de couleur.
Technical >ND Dial Configure les réglages relatifs aux opérations de la molette ND VARIABLE.		
Élément	Réglage de sous-éléments	Description
CLEAR with Dial	On / Off	Permet d'autoriser ou d'interdire la commutation d'état ND (CLEAR \leftrightarrow On) en utilisant la molette ND VARIABLE.
Technical >Tally Configure les réglages du témoin d'enregistrement/de signalisation.		
Élément	Réglage de sous-éléments	Description
Front	On / Off	Active/désactive le témoin d'enregistrement/de signalisation (avant).
Rear	On / Off	Active/désactive le témoin d'enregistrement/de signalisation (arrière).
Technical >HOLD Switch Setting Définit les réglages du commutateur Hold.		
Élément	Réglage de sous-éléments	Description
with Rec Button	On / Off	Règle s'il faut verrouiller le fonctionnement de la touche d'enregistrement START/STOP.
with Hand Grip Remote	On / Off	Règle s'il faut verrouiller le fonctionnement de la télécommande de grip.

Technical >HOLD Switch Setting Définit les réglages du commutateur Hold.		
Élément	Réglage de sous-éléments	Description
Handle HOLD Switch	Normal / Rec Button Only	Définit si la cible de maintien du commutateur HOLD de la poignée est uniquement la touche d'enregistrement START/STOP de la poignée. Normal : Toutes les commandes d'opération sur la poignée sont des cibles de l'opération de maintien. Cependant, la touche d'enregistrement START/STOP de la poignée suit le réglage « with Rec Button ». Rec Button Only : Seule la touche d'enregistrement START/STOP de la poignée est la cible de l'opération de maintien.
Technical >Touch Operation Définit les réglages relatifs aux opérations tactiles.		
Élément	Réglage de sous-éléments	Description
Setting	On / Off	Active/désactive les opérations tactiles.
Technical >Rec Review Définit les réglages du passage en revue de l'enregistrement.		
Élément	Réglage de sous-éléments	Description
Setting	3 s / 10 s / Clip	Sélectionne le temps pour la lecture de plans venant d'être enregistrés pour le passage en revue de l'enregistrement.
Technical >Zoom Définit les réglages de zoom.		
Élément	Réglage de sous-éléments	Description
Zoom Type	Optical Zoom Only / On(Clear Image Zoom)	Définit le type de zoom. Optical Zoom Only : Le zoom optique est réglé à l'aide de l'objectif. On(Clear Image Zoom) : Zoom électronique avec aucune ou peu de détérioration de la qualité de l'image.

Technical >Handle Zoom Définit les réglages de zoom à poignée.		
Élément	Réglage de sous-éléments	Description
Setting	Off / Low / High / Variable	Règle la vitesse du zoom à poignée.
High	1 à 8 (8)	Règle la vitesse de zoom du levier de zoom de la poignée lorsque la vitesse de zoom de la poignée High est sélectionnée.
Low	1 à 8 (3)	Règle la vitesse de zoom du levier de zoom de la poignée lorsque la vitesse de zoom de la poignée Low est sélectionnée. [Remarque] Une vitesse de zoom réglée sur une faible valeur peut provoquer un zoom irrégulier.

Technical >Menu Settings Définit les réglages liés au menu.		
Élément	Réglage de sous-éléments	Description
User Menu Only	On / Off	Configure s'il faut afficher le menu User uniquement (On) ou afficher la liste des menus (Off) lorsque le caméscope affiche le menu.
User Menu with Lock	On / Off	Règle le verrouillage ou non de l'affichage du menu, affichant le menu User uniquement. [Remarque] En cas d'affichage normal du menu, cet élément ne s'affiche pas. Pour plus de détails sur l'affichage du menu, consultez page 73.

Technical >Menu Page On/Off Règle les réglages relatifs à l'affichage d'écrans d'état.		
Élément	Réglage de sous-éléments	Description
Main	On / Off	Active/désactive l'affichage de l'écran Main Status.
Camera	On / Off	Active/désactive l'affichage de l'écran Camera Status.
Audio	On / Off	Active/désactive l'affichage de l'écran Audio Status.
Project	On / Off	Active/désactive l'affichage de l'écran d'état Project.
Monitoring	On / Off	Active/désactive l'affichage de l'écran Monitoring Status.

Technical >Menu Page On/Off Règle les réglages relatifs à l'affichage d'écrans d'état.		
Élément	Réglage de sous-éléments	Description
Assignable Button	On / Off	Active/désactive l'affichage de l'écran Assignable Button Status.
Battery	On / Off	Active/désactive l'affichage de l'écran Battery Status.
Media	On / Off	Active/désactive l'affichage de l'écran Media Status.
Network	On / Off	Active/désactive l'affichage de l'écran Network Status.
File Transfer	On / Off	Active/désactive l'affichage de l'écran File Transfer Status.

Technical >Fan Control Définit les réglages de mode de commande du ventilateur.		
Élément	Réglage de sous-éléments	Description
Setting	Auto / Minimum / Off in Rec	Règle le mode de commande du ventilateur du caméscope. [Remarque] Même lorsque Off in Rec est sélectionné, le ventilateur fonctionnera si la température interne du caméscope dépasse une certaine valeur.

Technical >Lens Définit les réglages liés aux objectifs.		
Élément	Réglage de sous-éléments	Description
Zoom Ring Direction	Left(W)/Right(T) / Right(W)/Left(T)	Règle la direction du fonctionnement de la bague de zoom. [Remarque] Activé uniquement lors de l'utilisation d'un objectif à monture E prenant en charge le changement de direction de la bague de zoom.
Shading Compensation	Auto / Off	Définit la compensation automatique d'ombrage.
Chroma Aberration Comp.	Auto / Off	Définit la compensation automatique d'aberrations chromatiques.
Distortion Comp.	Auto / Off	Définit la compensation automatique de distorsion.
Breathing Compensation	Auto / Off	Définit la compensation de la respiration de l'objectif.

Technical >Lens Définit les réglages liés aux objectifs.		
Élément	Réglage de sous-éléments	Description
Distance Display	Meter / Feet	Configure les unités d'affichage pour les informations d'objectif et la position de mise au point.
Zoom Position Display	Focal Length / Number / Bar	Définit le format d'affichage de position de zoom.

Technical >Video Light Set Règle la méthode d'éclairage de la lampe vidéo. Disponible uniquement lors de l'utilisation du HVL-LBPC (optionnel).		
Élément	Réglage de sous-éléments	Description
Video Light Set	Power Link / Rec Link / Rec Link + Stby	Règle la méthode de contrôle d'éclairage pour la lumière vidéo fixée à la griffe d'interface multiple. Power Link : Allume/éteint la lampe vidéo quand le caméscope est en marche/à l'arrêt. Rec Link : Allume/éteint la lampe vidéo quand le caméscope commence/arrête l'enregistrement. Rec Link + Stby : Allume/met en veille la lampe vidéo quand le caméscope commence/arrête l'enregistrement.

Technical >APR Exécute l'APR.		
Élément	Réglage de sous-éléments	Description
APR	Execute / Cancel	Exécute l'APR (restauration automatique des pixels) pour l'ajustement automatique du capteur d'images. Execute : fonction Execute. [Remarque] Fixez toujours le capuchon de l'objectif avant d'exécuter l'APR.

Technical >Camera Battery Alarm Définit les réglages d'alarme de basse tension de batterie.		
Élément	Réglage de sous-éléments	Description
Low Battery	5% / 10% / 15% / ... / 45% / 50%	Règle le niveau de batterie devant rester pour déclencher l'affichage d'une alarme de basse tension de batterie (par incréments de 5%).

Technical >Camera Battery Alarm Définit les réglages d'alarme de basse tension de batterie.		
Élément	Réglage de sous-éléments	Description
Battery Empty	3% à 7%	Règle le niveau de batterie devant rester pour déclencher l'affichage d'une alarme de batterie vide.

Technical >Camera DC IN Alarm Définit les réglages d'alarme de tension en entrée.		
Élément	Réglage de sous-éléments	Description
DC Low Voltage1	16.0V à 19.0V (16.5V)	Règle la tension nécessaire pour déclencher l'affichage d'une alarme de basse tension en entrée DC IN.
DC Low Voltage2	15.5V à 18.5V	Règle la tension nécessaire pour déclencher l'affichage d'une alarme de tension insuffisante en entrée DC IN.

Menu Network

Cette section décrit la fonction et les réglages des éléments de chaque menu.
Les réglages par défaut sont affichés en gras (par exemple, **18dB**).

Network >Setup for Mobile App Exécute l'outil d'aide pour la configuration réseau.		
---	--	--

Élément	Réglage de sous-éléments	Description
Setup		Démarré l'outil d'aide pour la configuration réseau.

Network >Access Authentication Définit les réglages liés à l'authentification d'accès.		
---	--	--

Élément	Réglage de sous-éléments	Description
User Name		Règle le nom d'utilisateur pour l'authentification d'accès.
Input Password		Règle le mot de passe pour l'authentification d'accès. [Remarque] Du point de vue de la sécurité, il est recommandé de définir un mot de passe avec une chaîne de caractères suffisamment longue, difficile à deviner par les autres, et de le stocker en toute sécurité.
Generate Password	Execute / Cancel	Génère automatiquement un mot de passe pour l'authentification d'accès. Execute : fonction Execute.
Show Settings		Affiche les informations pour l'authentification d'accès. Affiche le nom d'utilisateur, le mot de passe, l'empreinte digitale, le numéro de série et le nom du modèle sous forme de texte et de code QR. [Remarque] Veillez à ce que le mot de passe ne puisse pas être visualisé et que l'image du code QR ne puisse pas être copiée par d'autres personnes.

Network >Wireless LAN Définit les réglages liés aux connexions LAN sans fil.		
---	--	--

Élément	Réglage de sous-éléments	Description
Setting	Access Point Mode / Station Mode / Off	Sélectionne le mode d'utilisation de la connexion au réseau local sans fil.
WPS	Execute / Cancel	Établit une connexion à l'aide d'un WPS (Wi-Fi Protected Setup). Execute : fonction Execute.

Network >Wireless LAN Définit les réglages liés aux connexions LAN sans fil.		
---	--	--

Élément	Réglage de sous-éléments	Description
NFC	Execute / Cancel	Établit une connexion à l'aide d'un NFC (Near Field Communication). Execute : fonction Execute.
MAC Address		Affiche l'adresse MAC de l'interface LAN sans fil du caméscope.

Network >AP Mode Settings Définit les réglages liés aux connexions du mode de point d'accès.		
---	--	--

Élément	Réglage de sous-éléments	Description
Channel	Auto(5GHz) / Auto / CH1 / CH2 / CH3 / CH4 / CH5 / CH6 / CH7 / CH8 / CH9 / CH10 / CH11	Définit le canal LAN sans fil. Auto(5GHz) est uniquement disponible avec le modèle ILME-FX6V/VK.
Camera SSID & Password		Affiche le SSID et le mot de passe du caméscope.
Regenerate Password	Execute / Cancel	Crée un nouveau mot de passe. Execute : fonction Execute.
IP Address		Affiche l'adresse IP du caméscope en mode de point d'accès.
Subnet Mask		Affiche le masque de sous-réseau du caméscope en mode de point d'accès.

Network >ST Mode Settings Définit les réglages liés aux connexions du mode de station.		
Élément	Réglage de sous-éléments	Description
Camera Remote Control	Enable / Disable	Règle si la télécommande doit être activée depuis un dispositif connecté au caméscope par LAN sans fil en mode de station.
Connected Network		Affiche le réseau LAN sans fil connecté (point d'accès).
	SSID	Affiche le SSID du point d'accès pour la connexion.
	Security	Affiche le type de sécurité du point d'accès pour la connexion.
	Password	Affiche le mot de passe du point d'accès pour la connexion. Lorsque Security est réglé sur WEP ou WPA : ***** Lorsque Security est réglé sur None : (vide)
	DHCP	Affiche l'état d'activation/désactivation du DHCP.
	IP Address	Affiche l'adresse IP du caméscope lorsque DHCP est réglé sur Off.
	Subnet Mask	Affiche le masque de sous-réseau du caméscope lorsque DHCP est réglé sur Off.
	Gateway	Affiche la passerelle par défaut du caméscope lorsque DHCP est réglé sur Off.
	DNS Auto	Affiche l'état d'activation/désactivation d'acquisition du DNS.
	Primary DNS Server	Affiche le serveur DNS principal du caméscope lorsque DNS Auto est réglé sur Off.
	Secondary DNS Server	Affiche le serveur DNS secondaire du caméscope lorsque DNS Auto est réglé sur Off.

Network >ST Mode Settings Définit les réglages liés aux connexions du mode de station.		
Élément	Réglage de sous-éléments	Description
Scan Networks		Détecte les réseaux LAN sans fil (points d'accès) et affiche une liste. Sélectionnez une destination depuis la liste pour la connexion.
	SSID	Affiche le SSID du point d'accès pour la connexion.
	Security	Affiche le type de sécurité du point d'accès pour la connexion.
	Password	Saisissez le mot de passe du point d'accès pour la connexion.
	DHCP On / Off	Active/désactive DHCP.
	IP Address	Saisissez l'adresse IP du caméscope lorsque DHCP est réglé sur Off.
	Subnet Mask	Saisissez le masque de sous-réseau du caméscope lorsque DHCP est réglé sur Off.
	Gateway	Saisissez la passerelle par défaut du caméscope lorsque DHCP est réglé sur Off.
	DNS Auto On / Off	Active/désactive la fonction d'acquisition automatique de DNS.
	Primary DNS Server	Saisissez le serveur DNS principal du caméscope lorsque DNS Auto est réglé sur Off.
	Secondary DNS Server	Saisissez le serveur DNS secondaire du caméscope lorsque DNS Auto est réglé sur Off.

Network >ST Mode Settings Définit les réglages liés aux connexions du mode de station.		
Élément	Réglage de sous-éléments	Description
Manual Register		Enregistre les réglages pour la connexion manuelle à un point d'accès.
	SSID	Saisissez le SSID du point d'accès pour la connexion.
	Security None / WEP / WPA	Configurez le type de sécurité du point d'accès pour la connexion. Sélectionnez WPA si le type de sécurité du point d'accès de destination est WPA ou WPA2.
	Password	Saisissez le mot de passe du point d'accès pour la connexion.
	DHCP On / Off	Active/désactive DHCP.
	IP Address	Saisissez l'adresse IP du caméscope lorsque DHCP est réglé sur Off.
	Subnet Mask	Saisissez le masque de sous-réseau du caméscope lorsque DHCP est réglé sur Off.
	Gateway	Saisissez la passerelle par défaut du caméscope lorsque DHCP est réglé sur Off.
	DNS Auto On / Off	Active/désactive la fonction d'acquisition automatique de DNS.
	Primary DNS Server	Saisissez le serveur DNS principal lorsque DNS Auto est réglé sur Off.
	Secondary DNS Server	Saisissez le serveur DNS secondaire lorsque DNS Auto est réglé sur Off.

Network >Wired LAN Définit les réglages liés aux connexions LAN filaires.		
Élément	Réglage de sous-éléments	Description
Setting	On / Off	Active/désactive la fonction du LAN filaire.
Camera Remote Control	Enable / Disable	Règle si la télécommande doit être activée depuis un dispositif connecté au caméscope par LAN filaire.
Detail Settings		Configure les propriétés de la connexion par LAN filaire.
	DHCP On / Off	Active/désactive DHCP.
	IP Address	Saisissez l'adresse IP du caméscope lorsque DHCP est réglé sur Off.
	Subnet Mask	Saisissez le masque de sous-réseau du caméscope lorsque DHCP est réglé sur Off.
	Gateway	Saisissez la passerelle par défaut du caméscope lorsque DHCP est réglé sur Off.
	DNS Auto On / Off	Active/désactive la fonction d'acquisition automatique de DNS.
	Primary DNS Server	Saisissez le serveur DNS principal lorsque DNS Auto est réglé sur Off.
	Secondary DNS Server	Saisissez le serveur DNS secondaire lorsque DNS Auto est réglé sur Off.

Network >Modem Définit les réglages liés au raccordement modem USB.		
Élément	Réglage de sous-éléments	Description
Setting	On / Off	Active/désactive la connexion au smartphone.
Camera Remote Control	Enable / Disable	Définit la permission pour la télécommande via le raccordement modem USB en utilisant une application de smartphone, telle que CBM (Content Browser Mobile) ou C3 Portal App.
Device Name		Affiche le nom de dispositif du smartphone.
IP Address		Affiche l'adresse IP du smartphone.
Subnet Mask		Affiche le masque de sous-réseau du smartphone.

Network >File Transfer Définit les réglages liés aux transferts de fichiers.		
Élément	Réglage de sous-éléments	Description
Auto Upload	On / Off	Active/désactive le téléchargement automatique des fichiers originaux. [Remarque] Lorsque Simul Rec >Setting (page 84) dans le menu Project est réglé sur On, les plans enregistrés sur le support dans la fente B ne sont pas téléchargés automatiquement.
Auto Upload (Proxy)	On / Off / Chunk	On : Active le téléchargement automatique des fichiers proxy. Off : Désactive le téléchargement automatique des fichiers proxy. Chunk : Télécharge un fichier proxy enregistré par fragments automatiquement. [Remarque] Lorsque Simul Rec >Setting (page 84) dans le menu Project est réglé sur On, les plans enregistrés sur le support dans la fente B ne sont pas téléchargés automatiquement. Chunk est également grisé et ne peut pas être sélectionné.
Default Upload Server		Sélectionne le serveur de téléchargement pour les fichiers. Le serveur sélectionné ici devient la destination de téléchargement automatique pour les fichiers originaux et proxy ainsi que la destination de téléchargement pour les fichiers à partir de l'écran des miniatures. Affiche le nom d'affichage configuré dans Server Settings 1 à 3.
Clear Completed Jobs	Execute / Cancel	Supprime de la liste les tâches de transfert terminées. Execute : fonction Execute.
Clear All Jobs	Execute / Cancel	Supprime de la liste toutes les tâches de transfert. Execute : fonction Execute.
View Job List		Affiche la liste des tâches de transfert.

Network >File Transfer Définit les réglages liés aux transferts de fichiers.		
Élément	Réglage de sous-éléments	Description
Server Settings1	Display Name	Règle le nom d'affichage indiqué dans le menu de configuration de destination de transfert.
	Service FTP	Permet d'afficher le type de serveur.
	Host Name	Règle le nom d'hôte du serveur de destination de transfert.
	Port (1 à 65535 (21))	Règle le numéro de port du serveur de destination de transfert.
	User Name	Règle le nom d'utilisateur pour l'authentification de la connexion au serveur de destination de transfert.
	Password	Règle le mot de passe d'authentification de la connexion au serveur de destination de transfert.
	Passive Mode On / Off	Active/désactive le mode PASV.
	Destination Directory	Saisissez le nom du répertoire de destination de transfert.
	Using Secure Protocol On / Off	Règle l'utilisation (On) ou non (Off) d'un transfert FTP sécurisé (Mode FTPS Explicit : FTPES).
	Root Certificate Load / Clear / None	Charge un certificat racine pour un transfert FTP sécurisé et supprime les réglages.
	Root Certificate Status Loaded / No Certificate	Affiche l'état de chargement du certificat racine pour un transfert FTP sécurisé.
	Reset Execute / Cancel	Réinitialise les réglages de Server Settings aux réglages par défaut. Execute : fonction Execute.
Server Settings2		Identique à Server Settings1.
Server Settings3		Identique à Server Settings1.
Network >Network Reset Réinitialise les réglages de réseau.		
Élément	Réglage de sous-éléments	Description
Reset	Execute / Cancel	Réinitialise les réglages de réseau. Execute : fonction Execute.

Menu Maintenance

Cette section décrit la fonction et les réglages des éléments de chaque menu.
Les réglages par défaut sont affichés en gras (par exemple, **18dB**).

Maintenance >Language Règle la langue d'affichage.		
---	--	--

Élément	Réglage de sous-éléments	Description
Select		Règle la langue d'affichage. SET : règle la langue.

Maintenance >Clock Set Définit les réglages de l'horloge interne.		
--	--	--

Élément	Réglage de sous-éléments	Description
Time Zone	UTC - 12:00 à UTC + 14:00	Règle le décalage horaire par rapport au temps universel, par incréments de 30 minutes.
Date Mode	YYMMDD / MMDDYY / DDMMYY	Sélectionne le format d'affichage pour les dates. YYMMDD : année, mois, jour MMDDYY : mois, jour, année DDMMYY : jour, mois, année
12h/24h	12h / 24h	Sélectionne le format d'affichage de l'horloge. 12h : mode 12 heures 24h : mode 24 heures
Date		Règle la date actuelle. SET : règle la valeur.
Time		Règle l'heure actuelle. SET : règle la valeur.

Maintenance >All Reset Réinitialise les réglages aux valeurs par défaut.		
---	--	--

Élément	Réglage de sous-éléments	Description
Reset	Execute / Cancel	Réinitialise tous les réglages à leurs valeurs par défaut. Execute : fonction Execute.
		[Remarque] Un fichier 3D LUT importé à l'aide de Base Look >Import from Media(B), Import from Cloud(Private) ou Import from Cloud(Share) (page 89) dans le menu Paint/Look ne peut pas être supprimé. Pour supprimer tous les fichiers 3D LUT importés, sélectionnez Base Look >Delete All dans le menu Paint/Look (page 89).

Maintenance >All Reset Réinitialise les réglages aux valeurs par défaut.		
---	--	--

Élément	Réglage de sous-éléments	Description
Reset without Network	Execute / Cancel	Réinitialise les réglages du menu, à l'exception des réglages du menu Network, à l'état d'usine par défaut.

Maintenance >Hours Meter Affiche la durée de fonctionnement cumulée.		
---	--	--

Élément	Réglage de sous-éléments	Description
Hours (System)		Affiche les heures d'utilisation cumulées (ne peut pas être réinitialisé).
Hours(Reset)		Affiche les heures d'utilisation cumulées (peut être réinitialisé).
Reset	Execute / Cancel	Réinitialise l'affichage de Hours(Reset) à 0. Execute : fonction Execute.

Maintenance >Version Affiche les informations de version.		
--	--	--

Élément	Réglage de sous-éléments	Description
Version Number	Vx.xx	Affiche la version du logiciel du caméscope.
Version Up	Execute / Cancel	Met à jour le caméscope. Execute : fonction Execute. * Cette fonction met le logiciel du caméscope à jour.
Lens Version Number	Vxx	Affiche le numéro de version du logiciel d'un objectif à monture E.

Réglages et valeurs par défaut du menu Shooting

Réglages et valeurs par défaut d'ISO/Gain

La plage des réglages et valeurs par défaut d'ISO/Gain (page 77) varie selon les réglages Mode, Target Display, Base Look >Select et Base Sensitivity. Les options disponibles sont surlignées en gris.

Lorsque Mode est réglé sur ISO

Target Display	SDR(BT.709)		HDR(HLG)		SDR(BT.709) et HDR(HLG) ordinaires	
Base Look >Select	S-Cinetone / Standard / ITU709 / Still		HLG Live / HLG Natural		User1 à User16	
Base Sensitivity	Low	High	Low	High	Low	High
ISO 320	ISO/Gain<L> défaut					
ISO 400						
ISO 500						
ISO 640	ISO/Gain<M> défaut					
ISO 800			ISO/Gain<L> défaut		ISO/Gain<L> défaut	
ISO 1000						
ISO 1250	ISO/Gain<H> défaut					
ISO 1600			ISO/Gain<M> défaut		ISO/Gain<M> défaut	
ISO 2000						
ISO 2500						
ISO 3200			ISO/Gain<H> défaut		ISO/Gain<H> défaut	
ISO 4000						
ISO 5000		ISO/Gain<L> défaut				
ISO 6400						
ISO 8000						
ISO 10000		ISO/Gain<M> défaut				
ISO 12800				ISO/Gain<L> défaut		ISO/Gain<L> défaut
ISO 16000						
ISO 20000		ISO/Gain<H> défaut				
ISO 25600				ISO/Gain<M> défaut		ISO/Gain<M> défaut
ISO 32000						
ISO 40000						
ISO 51200				ISO/Gain<H> défaut		ISO/Gain<H> défaut
ISO 64000						
ISO 80000						
ISO 102400						
ISO 128000						
ISO 160000						
ISO 204800						
ISO 256000						
ISO 320000						
ISO 409600						

Lorsque Mode est réglé sur dB

Plage de réglages	
-3dB	
-2dB	
-1dB	
0dB	ISO/Gain<L> défaut
1dB	
2dB	
3dB	
4dB	
5dB	
6dB	ISO/Gain<M> défaut
7dB	
8dB	
9dB	
10dB	
11dB	
12dB	ISO/Gain<H> défaut
13dB	
14dB	
15dB	
16dB	
17dB	
18dB	
19dB	
20dB	
21dB	
22dB	
23dB	
24dB	
25dB	
26dB	
27dB	
28dB	
29dB	
30dB	

Lorsque Mode est réglé sur dB

Plage de réglages	
3dB	
6dB	
9dB	
12dB	
15dB	Défaut
18dB	
21dB	
24dB	
27dB	
30dB	

Réglages de qualité d'image sauvegardés pour chaque mode de prise de vue

L'état actuel des éléments de configuration liés à la qualité d'image est sauvegardé pour chacun des modes de prise de vue suivants (page 24). Lorsque vous changez de mode de prise de vue, les réglages correspondants qui sont sauvegardés sont appliqués au mode de prise de vue cible.

- Mode Custom SDR(BT.709)
- Mode Custom HDR(HLG)
- Mode Cine EI

Les éléments de configuration relatifs à la qualité d'image qui sont sauvegardés pour chaque mode de prise de vue sont indiqués ci-dessous.

Oui : L'élément est enregistré.

Non : L'élément n'est pas enregistré.

Élément de configuration		Mode de prise de vue			
		Mode Custom		Mode Cine EI	
		SDR(BT.709)	HDR(HLG)		
Menu Shooting	ISO/Gain/EI	ISO/Gain	Oui ¹⁾	Non	
		Exposure Index	Non	Oui	
		Base Sensitivity	Oui	Non	
		Base ISO	Non	Oui	
	White	Preset White	Oui	Oui	
		Autre que ci-dessus	Oui		
	White Setting	Oui			
	Offset White	Oui		Non	
	LUT On/Off	Non		Oui	
	Noise Suppression	Setting(Custom)	Oui	Oui	Non
		Level(Custom)	Oui	Oui	Non
		Setting(Cine EI)	Non		Oui
		Level(Cine EI)	Non		Oui
Menu Paint/Look	Base Look	Select	Oui	Oui	Oui
		Input ²⁾			Oui
		Output ²⁾			Oui
		AE Level Offset ²⁾			Oui
	Black	Oui	Oui	Non	
	Knee	Auto Knee	Oui	Non	Non
		Autre que ci-dessus	Oui	Oui	Non
	Detail	Oui	Oui	Non	
	Matrix	Oui	Oui	Non	
	Multi Matrix	Oui	Oui	Non	

1) Les réglages de sensibilité ISO distincts sont sauvegardés pour le mode Custom SDR(BT.709) et HDR(HLG).

2) Les réglages sont sauvegardés pour chaque Base Look, et ne dépendent pas du mode de prise de vue.

Enregistrement et chargement des données de configuration

Données de configuration

Vous pouvez enregistrer les réglages du menu complet sur une carte mémoire insérée dans le logement de carte CFexpress Type A/SD (B). Vous pouvez également enregistrer un fichier ALL sur un service Cloud. Cela vous permet de rappeler rapidement un ensemble de réglages de menu approprié à la situation actuelle. Les données de configuration sont sauvegardées dans les catégories suivantes.

Fichiers utilisateur

Les fichiers utilisateur enregistrent les éléments et les données de réglage du menu User personnalisable.

Vous pouvez enregistrer jusqu'à 64 fichiers sur une carte mémoire.

En chargeant ce fichier dans la mémoire du caméscope, vous pouvez personnaliser la configuration du menu User.

Les fichiers ALL (tous les réglages)

Les fichiers ALL sauvegardent les données de configuration de tous les menus. Vous pouvez enregistrer jusqu'à 64 fichiers sur une carte mémoire. Jusqu'à 120 fichiers peuvent être enregistrés sur C3 Portal (service Cloud), comprenant jusqu'à 60 fichiers privés et 60 fichiers partagés.

[Remarque]

Pour plus de détails sur le contenu enregistré dans un fichier ALL, consultez « Éléments enregistrés dans les fichiers » (page 126).

Sauvegarde d'un fichier utilisateur/fichier ALL

Enregistrement sur une carte mémoire

- 1 Insérez une carte mémoire dans le logement de carte CFexpress Type A/SD (page 6).
 - Pour les cartes CFexpress, l'étiquette est orientée vers la gauche.
 - Pour les cartes SD, l'étiquette est orientée vers la droite, avec le coin biseauté en bas.
- 2 Pour un fichier utilisateur, sélectionnez User File >Save to Media(B) (page 88) >Execute dans le menu Project du menu complet. Pour un fichier ALL, sélectionnez All File >Save to Media(B) (page 88) >Execute dans le menu Project du menu complet. Un écran de destination de sauvegarde de fichiers apparaît.
- 3 Sélectionnez une rangée « No File » dans l'écran de destination d'enregistrement. Sélectionner une rangée avec la saisie File ID écrasera le fichier sélectionné. L'identifiant de fichier attribué lors de la sauvegarde peut être modifié à l'aide du menu. Pour plus de détails sur la configuration, consultez « Modification de l'identifiant de fichier » (page 113).
- 4 Sélectionnez Execute sur l'écran de confirmation.

Enregistrement d'un fichier ALL sur un service Cloud

- 1 Connectez-vous à l'appareil depuis l'application pour smartphone « C3 Portal App » (page 67).
- 2 Sélectionnez All File >Save to Cloud(Private) ou Save to Cloud(Share) (page 88) >Execute dans le menu Project du menu complet. Un écran de destination de sauvegarde de fichiers apparaît.
- 3 Sélectionnez une rangée « No File » dans l'écran de destination d'enregistrement. Sélectionner une rangée avec la saisie File ID écrasera le fichier sélectionné. L'identifiant de fichier attribué lors de la sauvegarde peut être modifié à l'aide du menu. Pour plus de détails sur la configuration, consultez « Modification de l'identifiant de fichier » (page 113).
- 4 Sélectionnez Execute sur l'écran de confirmation.

Chargement d'un fichier utilisateur/fichier ALL

Chargement depuis une carte mémoire

- 1 Insérez une carte mémoire sur laquelle un fichier est enregistré dans le logement de carte CFexpress Type A/SD (page 6).
 - Pour les cartes CFexpress, l'étiquette est orientée vers la gauche.
 - Pour les cartes SD, l'étiquette est orientée vers la droite, avec le coin biseauté en bas.
- 2 Pour un fichier utilisateur, sélectionnez User File >Load from Media(B) (page 88) >Execute dans le menu Project du menu complet. Pour un fichier ALL, sélectionnez All File >Load from Media(B) (page 88) >Execute dans le menu Project du menu complet. Un écran de liste de fichiers s'affiche.
- 3 Sélectionnez un fichier à charger. Un écran de confirmation apparaît.
- 4 Sélectionnez Execute.

[Remarques]

- L'appareil redémarrera automatiquement après avoir chargé les données de configuration.
- Lorsque All File >Load Network Data dans le menu Project du menu complet est réglé sur Off, tous les réglages du fichier ALL sont chargés à l'exception des réglages du menu Network.

Chargement d'un fichier ALL depuis un service Cloud

- 1 Connectez-vous à l'appareil depuis l'application pour smartphone « C3 Portal App » (page 67).
- 2 Sélectionnez All File >Load from Cloud(Private) ou Load from Cloud(Share) (page 88) >Execute dans le menu Project du menu complet.
Un écran de liste de fichiers s'affiche.
- 3 Sélectionnez un fichier à charger.
Un écran de confirmation apparaît.
- 4 Sélectionnez Execute.

[Remarques]

- L'appareil redémarrera automatiquement après avoir chargé les données de configuration.
- Lorsque All File >Load Network Data dans le menu Project du menu complet est réglé sur Off, tous les réglages du fichier ALL sont chargés à l'exception des réglages du menu Network.

Modification de l'identifiant de fichier

- 1 Pour un fichier utilisateur, sélectionnez User File >File ID (page 88) dans le menu Project du menu complet.
Pour un fichier ALL, sélectionnez All File >File ID (page 88) dans le menu Project du menu complet.
Un écran permettant de modifier l'identifiant de fichier apparaît.
- 2 Sélectionnez un caractère à l'aide du sélecteur multiple (page 7) ou de la molette multifonction (page 5), puis appuyez sur la touche de mise en application du sélecteur multiple ou sur la molette multifonction.
- 3 Répétez l'étape 2 si nécessaire.
- 4 Lorsque vous avez saisi tous les caractères, sélectionnez Done.

Connexion des moniteurs externes et des dispositifs d'enregistrement

Pour afficher les images enregistrées/lues sur un moniteur externe, sélectionnez le signal de sortie du caméscope et utilisez un câble approprié pour le moniteur à raccorder. Vous pouvez également raccorder des dispositifs d'enregistrement, tels qu'un magnétoscope, et enregistrer le signal de sortie depuis le caméscope.

Vous pouvez afficher les mêmes informations qui sont visibles dans le viseur, telles que les informations d'état et les menus, sur un moniteur externe. Réglez Info. Disp. (page 15) dans l'écran Monitoring Status ou Output Display (page 93) dans le menu Monitoring du menu complet sur On en fonction du signal à transmettre au moniteur.

[Remarque]

Veillez aux points suivants lors de la connexion d'un moniteur externe ou d'un dispositif d'enregistrement à l'appareil. Sinon, le circuit interne de l'appareil risque d'être endommagé.

- Utilisez un câble CC avec une faible impédance de ligne GND pour connecter un moniteur externe ou un dispositif d'enregistrement.
- Avant la connexion d'un câble coaxial de 75 Ω ou d'un câble HDMI, vérifiez l'absence de différence de potentiel entre l'appareil et le châssis du moniteur externe ou du dispositif d'enregistrement.
- Avant la connexion d'un câble coaxial de 75 Ω ou d'un câble HDMI, vérifiez que l'appareil et le moniteur externe ou le dispositif d'enregistrement sont mis hors tension. Connectez tous les câbles, puis mettez chaque dispositif sous tension.

Pour plus de détails, contactez un technicien Sony.

Connecteur SDI OUT (de type BNC)

Définissez le réglage d'activation/de désactivation de la sortie, ainsi que le format de sortie dans le menu Monitoring (page 93).

Utilisez un câble coaxial de 75 Ω disponible dans le commerce pour le branchement.

Pour commencer l'enregistrement sur le caméscope et sur le dispositif externe de manière simultanée

Lorsque la sortie de signal SDI est activée, réglez SDI/HDMI Rec Control (page 85) >Setting dans le menu Project du menu complet sur SDI/HDMI Remote I/F ou Parallel Rec pour activer la sortie d'un signal de déclenchement REC vers le dispositif externe raccordé au connecteur SDI OUT. Cela permettra de synchroniser l'enregistrement sur le dispositif externe avec le caméscope.

[Remarques]

- Si un dispositif externe raccordé ne prend pas en charge le signal de déclenchement REC, le dispositif ne peut pas être utilisé.
- Seul le signal de déclenchement REC est émis lorsqu'aucun support n'est inséré.

Connecteur HDMI OUT (connecteur de type A)

Définissez le réglage On/Off de la sortie, ainsi que le format de sortie dans le menu Monitoring (page 93) du menu complet.

Pour commencer l'enregistrement sur le caméscope et sur le dispositif externe de manière simultanée

Lorsque la sortie de signal HDMI est activée, réglez HDMI TC Out >Setting (page 91) dans le menu TC/Media du menu complet sur On, et réglez SDI/HDMI Rec Control >Setting (page 85) dans le menu Project sur SDI/HDMI Remote I/F ou Parallel Rec pour activer la sortie d'un signal de déclenchement REC vers le dispositif externe raccordé au connecteur HDMI OUT. Cela permettra de

synchroniser l'enregistrement sur le dispositif externe avec le caméscope.

[Remarques]

- Si un dispositif externe raccordé ne prend pas en charge le signal de déclenchement REC, le dispositif ne peut pas être utilisé.
- Lorsqu'il est réglé sur SDI/HDMI Remote I/F, seul le signal de déclenchement REC est émis lorsqu'aucun support d'enregistrement n'est inséré.

Synchronisation des codes temporels

Vous pouvez synchroniser le code temporel de l'unité avec d'autres dispositifs.

Verrouillage du code temporel sur d'autres dispositifs

Réglez l'appareil fournissant le code temporel sur un mode dans lequel la sortie de code temporel continue à défiler (comme Free Run ou Clock).

- 1 Réglez Timecode (page 91) dans le menu TC/Media du menu complet de la manière suivante.
Mode : Preset
Run : Free Run
- 2 Appuyez sur la touche personnalisable (page 49) à laquelle la fonction DURATION/TC/U-BIT consistant à afficher le code temporel sur l'écran est attribuée.
- 3 Vérifiez que le commutateur de sélection TC IN/OUT (page 4) est positionné sur IN, puis envoyez un code temporel de référence pour synchroniser la fréquence du système du caméscope au connecteur TC IN/TC OUT.

Le générateur de code temporel du caméscope acquiert le verrou avec le code temporel de référence et « EXT-LK » apparaît à l'écran.

Une fois que 10 secondes environ se sont écoulées après le verrouillage du code temporel, l'état de verrouillage externe est maintenu, même si la source de code temporel de référence externe est déconnectée.

[Remarques]

- Lors de l'utilisation d'un verrou externe, le code temporel acquiert instantanément le verrou avec le code temporel externe et la valeur de code temporel externe apparaît dans la zone d'affichage des données. Cependant, ne commencez pas immédiatement l'enregistrement. Patientez quelques secondes le temps que le générateur de code temporel se stabilise avant l'enregistrement.
- Si la fréquence du code temporel de référence et la fréquence d'images du caméscope ne sont pas identiques, un verrou ne peut pas être acquis et le caméscope ne fonctionnera pas correctement. Si cela se produit, le code temporel n'acquerra pas de verrou correctement avec le code temporel externe.
- Le code temporel peut changer d'une image par heure par rapport au code temporel de référence.

Pour déverrouiller le verrou externe

Changez le réglage Timecode dans le menu TC/Media du menu complet.

La synchronisation externe se déclenche également en cas de modification de la fréquence du système et lorsque vous démarrez un enregistrement en mode d'enregistrement spécial (Slow & Quick Motion ou Interval Rec).

Synchronisation du code temporel d'un autre dispositif avec le code temporel du caméscope

Réglez l'appareil fournissant le code temporel sur un mode dans lequel la sortie de code temporel continue à défiler (comme Free Run ou Clock).

- 1 Réglez le code temporel du caméscope en utilisant Timecode (page 91) dans le menu TC/Media du menu complet.

- 2 Vérifiez que le commutateur de sélection TC IN/OUT (page 4) est réglé sur la position OUT et connectez le connecteur TC IN/TC OUT au connecteur d'entrée de code temporel du dispositif que vous souhaitez synchroniser.

Gestion/Édition de plans grâce à un ordinateur

Connexion à l'aide d'un câble USB

Utilisation d'un lecteur de carte (en option)

Connectez un lecteur de carte CFexpress ou un lecteur de carte SD à un ordinateur à l'aide d'un câble USB, puis insérez une carte mémoire dans le logement du lecteur de carte. La carte mémoire est reconnue comme un lecteur d'extension de l'ordinateur. Sur les ordinateurs compatibles, vous pouvez importer des plans à haute vitesse à l'aide du mode de stockage de masse du caméscope.

Utilisation du mode de stockage de masse

[Remarque]

Le mode de stockage de masse ne peut pas être utilisé lorsque Modem >Setting dans le menu Network du menu complet est réglé sur On ou lorsque Wired LAN >Setting dans le menu Network est réglé sur On. Réglez ces deux paramètres sur Off.

Raccordez le caméscope à l'aide d'un câble USB et insérez une carte mémoire dans le logement de carte A ou B. La carte mémoire est reconnue comme un lecteur d'extension de l'ordinateur.

- 1 Raccordez le connecteur USB-C (page 7) ou le connecteur USB/Multi (page 7) à l'ordinateur à l'aide d'un câble USB.
- 2 Placez le commutateur POWER du caméscope sur ON.
Un message apparaît sur l'écran du viseur, vous demandant si vous souhaitez activer la connexion USB.

[Remarque]

Le message de confirmation de connexion USB n'est pas affiché tant qu'un autre message de confirmation ou de progression est affiché, par exemple, lors du formatage ou de la restauration d'une carte mémoire.

Le message de confirmation est affiché lorsque l'exécution du formatage ou de la restauration est terminée. Le message de confirmation USB n'est pas non plus affiché lorsque l'écran des propriétés du plan est affiché. Le message est affiché lorsque le traitement se termine ou lorsque vous revenez à l'écran de miniatures.

- 3 Tournez la molette multifonction pour sélectionner Execute.
- 4 Sous Windows, vérifiez que la carte est ajoutée en tant que disque amovible dans la fenêtre « Poste de travail ». Sous Mac, vérifiez que le dossier appelé « NO NAME » ou « Untitled » (éditable) est créé sur le bureau.

[Remarques]

- N'effectuez pas les opérations suivantes si l'indicateur d'accès est allumé en rouge.
 - Mise hors tension ou débranchement du cordon d'alimentation
 - Retrait de la carte mémoire
 - Déconnexion du câble USB
- Le fonctionnement n'est pas garanti avec tous les ordinateurs.

Utilisation d'un système de montage non linéaire

Dans un système de montage non linéaire, un logiciel de montage (en option) qui prend en charge les formats enregistrés par le caméscope est nécessaire.

Utilisez un logiciel d'application dédié pour enregistrer au préalable les plans que vous souhaitez éditer sur le disque dur de votre ordinateur.

Précautions d'utilisation

Concernant la condensation

Si l'appareil est soudainement déplacé d'un endroit froid à un endroit chaud, ou si la température ambiante augmente brusquement, de l'humidité peut se former sur la surface externe de l'appareil et/ou à l'intérieur de l'appareil. Ce phénomène est connu sous le nom de condensation. Si de la condensation se produit, mettez l'appareil hors tension et patientez le temps que la condensation disparaisse avant d'utiliser l'appareil. L'utilisation de l'appareil avec de la condensation pourrait endommager l'appareil.

Concernant les écrans LCD

L'écran LCD intégré à cet appareil est fabriqué avec une technologie de haute précision, ce qui permet d'obtenir un taux d'au moins 99,99% de pixels qui fonctionnent. Ainsi, un infime pourcentage de pixels peut être « bloqué », c'est-à-dire toujours éteint (noir), toujours éclairé (rouge, vert ou bleu), ou clignotant. En outre, après une longue période d'utilisation, en raison des caractéristiques physiques de l'afficheur à cristaux liquides, de tels pixels « bloqués » peuvent apparaître spontanément. Ces problèmes ne sont pas graves. Notez que ces problèmes n'ont aucun effet sur les données enregistrées.

Phénomènes spécifiques aux capteurs d'images CMOS de caméra

[Remarque]

Les phénomènes suivants, qui peuvent se produire sur les images, sont propres aux capteurs d'images. Ils n'indiquent en aucun cas un dysfonctionnement.

Taches blanches

Bien que les capteurs soient fabriqués à l'aide de technologies de haute précision, il peut arriver (dans de rares cas) que des petites taches blanches apparaissent sur l'écran, celles-ci sont causées par les rayons cosmiques, etc. Ce phénomène est inhérent à la technologie des capteurs d'images et ne signale en aucun cas un dysfonctionnement.

Les taches blanches sont surtout visibles dans les cas suivants :

- Lors du fonctionnement à haute température ambiante
- Lorsque vous avez augmenté le gain (la sensibilité)

Scintillement

Si l'enregistrement est effectué sous un éclairage fluorescent, des lampes au sodium, à vapeur de mercure ou LED, l'écran peut scintiller ou les couleurs peuvent varier.

Concernant les pièces consommables

- Le ventilateur et la batterie sont des consommables qui doivent être régulièrement remplacés. Lorsque vous utilisez l'appareil à température ambiante, le cycle de remplacement est d'environ 5 ans. Mais, ce cycle de remplacement ne représente qu'une indication et ne garantit pas la durée de vie de ces consommables. Pour plus de détails sur le remplacement de ces pièces, veuillez contacter votre revendeur.
- La durée de vie l'adaptateur CA et du condensateur électrolytique est de 5 ans environ, sous des températures de fonctionnement normales et pour un usage normal (8 heures par jour, 25 jours par mois). Si l'utilisation dépasse la fréquence d'utilisation normale, la durée de vie peut être réduite en conséquence.

- La borne de batterie de cet appareil (le connecteur pour les packs batterie et les adaptateurs CA) est une pièce consommable. L'appareil risque de ne pas être alimenté correctement si les broches de la borne de batterie sont cintrées ou déformées par les chocs ou les vibrations, ou si elles sont touchées par la corrosion en raison d'une utilisation prolongée en extérieur. Des inspections périodiques sont recommandées pour que l'appareil continue à fonctionner correctement et pour prolonger la durée de son utilisation. Contactez un vendeur ou un technicien Sony pour plus d'informations sur les inspections.

A propos de la batterie rechargeable intégrée

Le caméscope possède une batterie rechargeable intégrée afin de stocker la date, l'heure et d'autres réglages, même lorsque le caméscope est éteint. La batterie rechargeable intégrée sera chargée après 24 h si l'unité est connectée à une prise électrique grâce à l'adaptateur CA, ou si un pack batterie complètement chargé est fixé, que le caméscope soit allumé ou éteint. La batterie rechargeable sera entièrement déchargée après environ 2 mois si l'adaptateur CA n'est pas branché ou si le caméscope est utilisé sans que le pack batterie ne soit fixé. Utilisez votre caméscope après avoir chargé la batterie. Néanmoins, même si la batterie rechargeable n'est pas chargée, le fonctionnement du caméscope n'est pas affecté tant que vous n'avez pas besoin d'enregistrer la date.

Emplacements d'utilisation et de stockage

Stockez dans un lieu aéré et de niveau. Évitez d'utiliser ou de stocker l'unité dans les endroits suivants.

- Les endroits excessivement chauds ou froids (plage de température de fonctionnement : 0 °C à 40 °C (32 °F à 104 °F)) N'oubliez pas qu'en été, dans les climats chauds, la température à l'intérieur d'un véhicule aux vitres fermées peut facilement dépasser 50 °C (122 °F).
- Les endroits humides ou poussiéreux. Lieux où l'appareil pourrait recevoir la pluie
- Lieux soumis à de violentes vibrations
- À proximité de puissants champs magnétiques
- À proximité d'émetteurs radio ou de télévision générant de puissants champs magnétiques
- Sous la lumière directe du soleil ou à proximité de chauffages pendant de longues périodes

Remarque sur les faisceaux laser

Les faisceaux laser peuvent endommager le capteur d'image CMOS. Si vous filmez une scène comprenant un faisceau laser, veillez à ce que celui-ci ne soit pas dirigé directement vers l'objectif de l'appareil. En particulier, les faisceaux laser haute puissance provenant de dispositifs médicaux ou d'autres dispositifs peuvent causer des dommages dus à la lumière réfléchie et à la lumière diffuse.

Pour empêcher les interférences électromagnétiques dues aux dispositifs de communication portables

L'utilisation des téléphones portables et d'autres dispositifs de communication à proximité de la caméra peut provoquer des dysfonctionnements et des interférences avec les signaux audio et vidéo. Il est recommandé de désactiver les dispositifs de communication portables à proximité de la caméra.

Mesures de sécurité

- SONY NE PEUT ÊTRE TENUE RESPONSABLE DE TOUT DOMMAGE, DE QUELQUE NATURE QUE CE SOIT, RÉSULTANT D'UNE INCAPACITÉ À METTRE EN PLACE DES MESURES DE SÉCURITÉ ADAPTÉES POUR LES DISPOSITIFS DE TRANSMISSION, DE FUITES DE DONNÉES INÉVITABLES DUES AUX SPÉCIFICATIONS DE TRANSMISSION OU DE TOUT AUTRE PROBLÈME DE SÉCURITÉ.
- Selon l'environnement d'exploitation, il est possible que des tiers non autorisés sur le réseau puissent accéder à l'appareil. Avant de connecter l'appareil au réseau, vérifiez que le réseau est bien protégé.
- Le contenu des communications peut être intercepté à votre insu par des tiers non autorisés à proximité des signaux. Lors de communications LAN sans fil, appliquez des mesures de sécurité adaptées pour protéger le contenu des communications.
- Lorsque vous connectez ce produit à un réseau, connectez-le via un système fournissant une fonction de protection, tel qu'un routeur ou un pare-feu. Si vous vous connectez sans cette protection, des problèmes de sécurité pourraient survenir.

Formats de sortie et limites

Les réglages par défaut sont affichés en gras (par exemple, **1920×1080P (Level A)**).

[Remarques]

- La résolution du format de sortie est limitée par les réglages Rec Format >Frequency, Codec et Video Format dans le menu Project du menu complet (page 82).
- La résolution du format de sortie est également limitée par l'association à la fréquence d'images S&Q. En plus du tableau des formats de sortie du connecteur SDI OUT/HDMI OUT ci-dessous, la sortie HDMI passe en Full HD ou inférieur lorsque toutes les conditions suivantes sont réunies.
 - S&Q Motion >Setting dans le menu Shooting est réglé sur On
 - S&Q Motion >Frame Rate dans le menu Shooting est supérieur à 60fps
 - Rec Format >Codec dans le menu Project est réglé sur RAW ou RAW & XAVC-I, ou Output On/Off >SDI dans le menu Monitoring est réglé sur On
- Lorsque les conditions ci-dessus sont réunies, les options de sélection 4096×2160P et 3840×2160P de la sortie HDMI pour Output Format >SDI/HDMI (page 93) dans le menu Monitoring sont grisées et ne peuvent pas être sélectionnées.
- L'image n'est pas émise si une résolution supérieure à celle de l'image de lecture est configurée.

Formats de sortie du connecteur SDI OUT/HDMI OUT

Réglage de la fréquence de système (Rec Format >Frequency dans le menu Project)	Réglage de codec (Rec Format >Codec dans le menu Project)	Réglage du format d'enregistrement/ RAW (Rec Format >RAW Output Format/Video Format dans le menu Project)	Format de sortie (Output Format dans le menu Monitoring)	
			SDI	HDMI
50/59.94Hz	RAW RAW & XAVC-I	4096×2160(RAW)	(4096×2160 RAW)	4096×2160P
				3840×2160P
				1920×1080P
		1920×1080i		
		3840×2160(RAW)	(3840×2160 RAW)	3840×2160P
				1920×1080P
			1920×1080i	
	RAW(HDMI) RAW(HDMI) & XAVC-I	4240×2392(RAW)	1920×1080P (Level A)	(4240×2392 HDMI RAW)
			1920×1080P (Level B)	
			1920×1080i	

Réglage de la fréquence de système (Rec Format >Frequency dans le menu Project)	Réglage de codec (Rec Format >Codec dans le menu Project)	Réglage du format d'enregistrement/ RAW (Rec Format >RAW Output Format/Video Format dans le menu Project)	Format de sortie (Output Format dans le menu Monitoring)		
			SDI	HDMI	
50/59.94Hz	XAVC-I XAVC-L	4096×2160(Video)	4096×2160P ¹⁾	4096×2160P	
			4096×2160P	1920×1080P	
			4096×2160P	1920×1080i	
			3840×2160P	3840×2160P	
			3840×2160P	1920×1080P	
			3840×2160P	1920×1080i	
			1920×1080P (Level A)	1920×1080P	
			1920×1080P (Level A)	1920×1080i	
			1920×1080P (Level B)	1920×1080P	
			1920×1080P (Level B)	1920×1080i	
			1920×1080i	1920×1080i	
			3840×2160(Video)	3840×2160P	3840×2160P
				3840×2160P	1920×1080P
				3840×2160P	1920×1080i
	1920×1080P (Level A)	1920×1080P			
	1920×1080P (Level A)	1920×1080i			
	1920×1080P (Level B)	1920×1080P			
	1920×1080P (Level B)	1920×1080i			
		1920×1080i			

Réglage de la fréquence de système (Rec Format >Frequency dans le menu Project)	Réglage de codec (Rec Format >Codec dans le menu Project)	Réglage du format d'enregistrement/ RAW (Rec Format >RAW Output Format/Video Format dans le menu Project)	Format de sortie (Output Format dans le menu Monitoring)		
			SDI	HDMI	
50/59.94Hz	XAVC-I XAVC-L	1920×1080(Video)	1920×1080P (Level A)	1920×1080P	
			1920×1080P (Level A)	1920×1080i	
			1920×1080P (Level B)	1920×1080P	
			1920×1080P (Level B)	1920×1080i	
			1920×1080i	1920×1080i	
			(Sortie arrêtée)	720×480P ^{1) 2)}	
				720×576P ^{1) 3)}	
25/29.97Hz	RAW RAW & XAVC-I	4096×2160(RAW)	(4096×2160 RAW)	4096×2160P	
				3840×2160P	
				1920×1080P	
				1920×1080i	
				1920×1080i	
	3840×2160(RAW)	(3840×2160 RAW)	3840×2160P	1920×1080P	1920×1080i
				1920×1080P	1920×1080i
				1920×1080P	1920×1080i
				1920×1080P	1920×1080i
				1920×1080P	1920×1080i
	RAW(HDMI) RAW(HDMI) & XAVC-I	4240×2392(RAW)	1920×1080P	(4240×2392 HDMI RAW)	1920×1080PsF
					1920×1080PsF
					1920×1080PsF
					1920×1080PsF
					1920×1080PsF
XAVC-I XAVC-L	4096×2160(Video)	4096×2160P ¹⁾	4096×2160P	1920×1080P	
			3840×2160P	3840×2160P	
			3840×2160P	1920×1080P	
			1920×1080P	1920×1080P	
			1920×1080P	1920×1080P	
3840×2160(Video)	3840×2160(RAW)	3840×2160P	3840×2160P	1920×1080P	
			3840×2160P	1920×1080P	
			1920×1080P	1920×1080P	
			1920×1080P	1920×1080P	
			1920×1080P	1920×1080P	
1920×1080(Video)	1920×1080(RAW)	1920×1080P	1920×1080P	1920×1080P	
			1920×1080P	1920×1080P	
			1920×1080P	1920×1080P	
			1920×1080P	1920×1080P	
			1920×1080P	1920×1080P	

Réglage de la fréquence de système (Rec Format >Frequency dans le menu Project)	Réglage de codec (Rec Format >Codec dans le menu Project)	Réglage du format d'enregistrement/ RAW (Rec Format >RAW Output Format/Video Format dans le menu Project)	Format de sortie (Output Format dans le menu Monitoring)			
			SDI	HDMI		
23.98Hz	RAW RAW & XAVC-I	4096×2160(RAW)	(4096×2160 RAW)	4096×2160P		
				3840×2160P		
				1920×1080P		
			3840×2160(RAW)	(3840×2160 RAW)		
				3840×2160P		
				1920×1080P		
			RAW(HDMI) RAW(HDMI) & XAVC-I	4240×2392(RAW)	1920×1080P	(4240×2392 HDMI RAW)
			XAVC-I	4096×2160(Video)	4096×2160P ¹⁾	4096×2160P
			XAVC-L		4096×2160P	1920×1080P
					3840×2160P	3840×2160P
24Hz	RAW RAW & XAVC-I	4096×2160(RAW)	(4096×2160 RAW)	4096×2160P		
				1920×1080P		
				1920×1080P		
			3840×2160(Video)	3840×2160P		
				3840×2160P		
				1920×1080P		
				1920×1080P		
				1920×1080P		
			XAVC-I	4096×2160(Video)	4096×2160P ¹⁾	4096×2160P
					1920×1080P	1920×1080P

1) L'affichage de l'écran ne peut pas être intégré.

2) Lorsque la fréquence de système est de 59.94

3) Lorsque la fréquence de système est de 50

Dépannage

Alimentation

Symptôme	Cause	Solution
Le caméscope ne se met pas sous tension.	Le pack batterie n'est pas mis en place et aucune alimentation n'est fournie au connecteur DC IN.	Mettez en place un pack batterie (page 17) ou connectez-vous à une source d'alimentation CA à l'aide d'un adaptateur CA (page 18).
	Le pack batterie est totalement déchargé.	Remplacez-le par un pack batterie totalement chargé (page 17).
L'alimentation est interrompue pendant le fonctionnement.	Le pack batterie se décharge.	Remplacez-le par un pack batterie totalement chargé (page 17).
Le pack batterie se décharge très rapidement.	La température ambiante est très basse.	Cela est dû aux caractéristiques de la batterie et ne constitue pas une anomalie.
	La charge du pack batterie est inadéquate.	Rechargez le pack batterie (page 17). Si le pack batterie se décharge rapidement même après avoir été totalement chargé, il se peut que sa durée de vie en service touche à sa fin. Remplacez-le par un neuf.

Enregistrement/lecture

Symptôme	Cause	Solution
L'enregistrement ne démarre pas lorsque vous appuyez sur la touche d'enregistrement START/STOP.	La carte mémoire est pleine.	Remplacez la carte mémoire par une autre possédant suffisamment d'espace.
	La carte mémoire nécessite une restauration.	Restaurez la carte mémoire (page 33).
L'enregistrement audio est impossible.	Les molettes AUDIO LEVEL (CH1/CH2) sont réglées sur le niveau minimal.	Ajustez les niveaux d'enregistrement audio avec les molettes AUDIO LEVEL (CH1/CH2) (page 47).
Le son enregistré est déformé.	Le niveau sonore est trop élevé.	Ajustez les niveaux d'enregistrement audio avec les molettes AUDIO LEVEL (CH1/CH2) (page 47).

Symptôme	Cause	Solution
L'enregistrement audio présente un niveau sonore élevé.	Le niveau sonore est trop bas.	Ajustez les niveaux d'enregistrement audio avec les molettes AUDIO LEVEL (CH1/CH2) (page 47). Ajustez également le réglage INPUT MIC Reference sous Audio Input dans le menu Audio (page 96) lorsqu'un microphone externe est sélectionné.
Impossible de lire les plans.	Le plan est en cours de modification.	La lecture des plans est impossible si vous avez modifié les noms de fichiers ou les dossiers ou si le plan est en cours d'utilisation sur un ordinateur. Il ne s'agit pas d'un dysfonctionnement.
	Le plan est en cours d'enregistrement sur un autre appareil.	Il se peut que les plans enregistrés sur d'autres appareils soient illisibles ou s'affichent dans une taille incorrecte. Il ne s'agit pas d'un dysfonctionnement.

Dispositifs externes

Symptôme	Solution
L'ordinateur ne reconnaît pas le caméscope.	Débranchez le câble USB de l'ordinateur, puis rebranchez-le correctement. Débranchez le câble USB de l'ordinateur, redémarrez votre ordinateur, et suivez de nouveau les étapes dans le bon ordre. Raccordez l'ordinateur et le caméscope en insérant un câble USB dans le connecteur USB-C ou dans le connecteur USB/Multi.
Le chargement de plans sur l'ordinateur est impossible.	Débranchez le câble USB de l'ordinateur, redémarrez le caméscope, puis rebranchez-le. Il faut installer un logiciel d'application pour charger des plans sur votre ordinateur (page 116).

Connexion LAN sans fil

[Remarque]

Les obstructions et les interférences électromagnétiques entre le caméscope et le point d'accès au réseau LAN sans fil ou le terminal, ou l'environnement ambiant (comme les matériaux muraux) pourraient raccourcir la plage de communication ou empêcher complètement les connexions. Si vous rencontrez ces problèmes, vérifiez l'état de la connexion/communication après avoir déplacé le caméscope vers un nouvel emplacement ou rapproché le caméscope et le point d'accès/terminal.

Symptôme	Solution
Un terminal ne peut pas accéder au caméscope.	<ul style="list-style-type: none"> • Vérifiez la connexion LAN sans fil (adresse IP, etc.). • Il se peut que le réglage de la communication entre le point d'accès et le client soit invalide. Pour plus de détails, consultez le mode d'emploi du point d'accès.
Vous ne pouvez pas vous connecter au caméscope.	Vérifiez le nom d'utilisateur et le mot de passe que vous avez définis.

Connexion Internet

Symptôme	Solution
Échec de téléchargement du fichier.	Il se peut que le nom d'utilisateur et le mot de passe du serveur ne soient pas corrects. Saisissez le nom d'utilisateur et le mot de passe corrects.
Le téléchargement du fichier n'est pas disponible.	Il se peut que l'état du signal soit mauvais. Déplacez-vous vers un autre emplacement, et réessayez.

Lors de l'utilisation du filtre ND

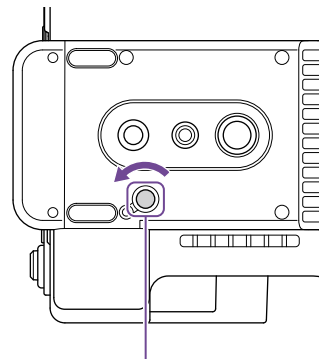
Symptôme	Solution
Le filtre ND ne se déplace pas.	Vous pouvez positionner manuellement le filtre sur la position Clear à l'aide de la procédure suivante.

1 Placez le commutateur POWER du caméscope en position off.

2 Retirez le capuchon rond situé sur le côté inférieur.

3 Insérez un tournevis dans l'orifice et tournez-le dans le sens contraire des aiguilles d'une montre.

- Le filtre ND se place en position Clear lorsque vous tournez dans le sens contraire des aiguilles d'une montre. Continuez à tourner jusqu'à atteindre la position Clear.
- Utilisez un tournevis de 2,4 mm de diamètre ou moins. La profondeur d'insertion du tournevis est d'environ 3,0 cm ($1\frac{3}{16}$ po.).



Orifice de tournevis
(avec le capuchon retiré)

4 Placez le commutateur ND PRESET/VARIABLE (page 5) en position PRESET et réglez les touches haut/bas ND FILTER POSITION (page 5) sur la position CLEAR.

[Remarques]

- N'utilisez pas la procédure ci-dessus pendant le fonctionnement normal. Utilisez uniquement cette procédure si le filtre ND ne se déplace pas. Le filtre ND peut être endommagé si cette procédure est utilisée pendant le fonctionnement normal.
- Après avoir utilisé la procédure ci-dessus, consultez un centre de service Sony pour faire réparer le caméscope.
- Si un message d'erreur apparaît toujours après avoir utilisé la procédure ci-dessus, la prise de vue est toujours possible.

Avertissements de fonctionnement

Si le caméscope détecte un avertissement, une précaution ou une opération qui nécessite une confirmation, un message s'affiche dans le viseur, le témoin d'enregistrement/de signalisation commence à clignoter et un avertissement sonore est émis.

Le son d'avertissement est émis depuis les écouteurs connectés au connecteur pour casque.

Messages d'erreur

Le caméscope arrêtera l'opération si l'un des écrans suivants s'affiche.

Message du viseur	Avertissement sonore	Témoin d'enregistrement/de signalisation	Cause et solution
E + code d'erreur	Continu	Clignotement rapide	Indique une anomalie dans le caméscope. L'enregistrement s'arrête, même lorsque ●REC est affiché dans le viseur. Mettez le caméscope hors tension, et vérifiez si vous détectez un problème au niveau des dispositifs, des câbles ou du support raccordés. Si l'erreur persiste après avoir remis le caméscope sous tension, contactez votre technicien Sony. (Si le caméscope ne peut pas être mis hors tension en réglant le commutateur POWER sur OFF, retirez la batterie ou débranchez l'alimentation DC IN.) Il se peut qu'aucun affichage d'erreur ni aucune alerte sonore d'avertissement ne survienne selon l'état du caméscope.

Messages d'avertissement

Suivez les instructions fournies si l'écran suivant s'affiche.

Message du viseur	Avertissement sonore	Témoin d'enregistrement/de signalisation	Cause et solution
Battery Near End	Intermittent	Clignotement	La capacité restante du pack batterie est faible. Rechargez-le dès que possible.
Battery End	Continu	Clignotement rapide	Le pack batterie est vide. L'enregistrement est désactivé. Arrêtez les opérations et remplacez le pack batterie.
Temperature High	Intermittent	Clignotement	La température interne est élevée. Mettez le caméscope hors tension et laissez-le refroidir avant de le faire fonctionner à nouveau.

Message du viseur	Avertissement sonore	Témoin d'enregistrement/de signalisation	Cause et solution
Media Temperature High	Intermittent	Clignotement	La température de la carte CFexpress est élevée. Remplacez la carte ou et laissez-la refroidir avant de l'utiliser à nouveau.
Voltage Low	Intermittent	Clignotement	La tension DC IN est faible (niveau 1). Vérifiez la source d'alimentation.
Insufficient Voltage	Continu	Clignotement rapide	La tension DC IN est trop faible (niveau 2). L'enregistrement est désactivé. Raccordez une source d'alimentation différente.
Media Near Full	Intermittent	Clignotement	La capacité restante de la carte mémoire est faible. Remplacez-la dès que possible.
Media Full	Continu	Clignotement rapide	Les plans n'ont pas pu être enregistrés ni copiés car la capacité restante de la carte mémoire n'est pas suffisante. Remplacez-la immédiatement.
Clips Near Full	Intermittent	Clignotement	Le nombre de plans supplémentaires pouvant être enregistrés sur la carte mémoire diminue. Remplacez-la dès que possible.
Clips Full	Continu	Clignotement rapide	Le nombre maximal de plans pouvant être enregistrés sur la carte mémoire a été atteint. L'enregistrement ou la copie de plus de plans est impossible. Remplacez-la immédiatement.
Last Clip Recording	Intermittent	Clignotement	Le plan en cours d'enregistrement est le dernier plan qui peut être enregistré, étant donné que le nombre maximum de plans a été atteint. Préparez une nouvelle carte mémoire.
Media(A) ¹⁾ Life Near End	Intermittent	Clignotement	La carte mémoire approche de la fin de sa durée de vie. Remplacez-la dès que possible.
Media(A) ¹⁾ Life End	Continu	Clignotement rapide	La carte mémoire a atteint la fin de sa durée de vie. Remplacez-la immédiatement.
Media(A) ¹⁾ Near Full	Intermittent	Clignotement	Lorsque vous utilisez la fonction Simul Rec
Media(A) ¹⁾ Full	Continu	Clignotement rapide	Lorsque vous utilisez la fonction Simul Rec
Media(A) ¹⁾ Clips Near Full	Intermittent	Clignotement	Lorsque vous utilisez la fonction Simul Rec
Media(A) ¹⁾ Clips Full	Continu	Clignotement rapide	Lorsque vous utilisez la fonction Simul Rec
Media(A) ¹⁾ Last Clip Rec	Intermittent	Clignotement	Lorsque vous utilisez la fonction Simul Rec
Transfer Jobs Near Full	-	-	Le nombre de tâches de transfert de fichiers FTP pouvant être enregistrées diminue.

Message du viseur	Avertissement sonore	Témoin d'enregistrement/de signalisation	Cause et solution
Transfer Jobs Full	-	-	Le nombre de tâches de transfert de fichiers FTP pouvant être enregistrées a atteint la limite supérieure. Pour ajouter une autre tâche, supprimez d'abord toute tâche non désirée. ²⁾

1) « (B) » s'affiche pour la carte située dans le logement B.

2) Vous pouvez sélectionner et supprimer des tâches à l'aide de File Transfer >View Job List (page 105) dans le menu Network du menu complet. Vous pouvez également supprimer des tâches depuis la liste de tâche CBM.

Messages de précaution concernant l'opération

Les messages de précaution et d'opération suivants peuvent apparaître au centre de l'écran. Suivez les instructions fournies pour résoudre le problème.

Message du viseur	Cause et solution
Battery Error Please Change Battery	Une erreur a été détectée au niveau du pack batterie. Remplacez-le par un pack batterie normal.
Backup Battery End Please Change	La capacité restante de la batterie de secours est insuffisante. Rechargez la batterie de secours.
Unknown Media (A) ¹⁾ Please Change	Une carte mémoire qui a été divisée en plusieurs parts ou une carte mémoire contenant plus de plans que ceux permis pour la manipulation du caméscope a été insérée. La carte ne peut pas être utilisée dans le caméscope et doit être remplacée.
Cannot Use Media (A) ¹⁾ Unsupported File System	Une carte utilisant un système de fichiers différent ou une carte non formatée a été insérée. La carte ne peut pas être utilisée dans le caméscope et doit être remplacée ou formatée à l'aide du caméscope.
Media Error Media (A) ¹⁾ Needs to be Restored	Une erreur s'est produite avec la carte mémoire et la carte doit être restaurée. Restaurez la carte mémoire.
Media Error Cannot Record to Media(A) ¹⁾	La carte mémoire peut être endommagée et ne peut plus être utilisée pour l'enregistrement. La lecture est possible, il est donc recommandé d'effectuer une copie et de remplacer la carte mémoire.
Media Error Cannot Use Media (A) ¹⁾	La carte mémoire peut être endommagée et ne peut plus être utilisée pour l'enregistrement ou la lecture. La carte ne peut pas être utilisée dans le caméscope et doit être remplacée.
Media (A) ¹⁾ Error Recording Halted Playback Halted	L'enregistrement et la lecture se sont arrêtés parce qu'une erreur s'est produite pendant l'utilisation de la carte mémoire. Si le problème persiste, remplacez la carte mémoire.
Media Reached Rewriting Limit Change Media (A) ¹⁾	La carte mémoire a atteint la fin de sa durée de vie. Effectuez une copie de sauvegarde et remplacez la carte immédiatement. Si vous continuez à utiliser la carte, la carte risque de ne plus pouvoir enregistrer ou lire. Pour plus de détails, reportez-vous au mode d'emploi de la carte mémoire.
The specified address is invalid.	L'adresse spécifiée est invalide. Vérifiez que le réglage est correct.
Cannot Use Specified Port Number	Le numéro de port spécifié est invalide. Vérifiez que le réglage est correct.

Message du viseur	Cause et solution
Fan Stopped	Le ventilateur intégré s'est arrêté. Évitez l'utilisation à des températures élevées, débranchez l'alimentation et prenez contact avec votre technicien Sony.
Lens I/F Error(xx:xx)	Une erreur d'objectif a été détectée dans la communication I/F de l'objectif lors de la fixation d'un objectif à monture E. Vérifiez l'état du raccordement à l'objectif à monture E. Si le problème persiste, contactez votre technicien Sony en vous munissant du code d'erreur (cinq caractères entre parenthèses).
This Multi Term. acc is not supported by the device and cannot be used. Please verify the compatibility.	Un accessoire incompatible a été détecté. Le seul accessoire à terminaux multiples compatible avec l'unité est la télécommande de grip fournie.
Failed	Cette erreur peut apparaître si une adresse ne peut pas être obtenue avec DHCP réglé sur On. Vérifiez les réglages du serveur DHCP.
Addition of auto upload job failed.	Le nombre maximum de tâches de transfert a été atteint. Effacez toute tâche non désirée. Il est possible que le réglage de destination de téléchargement automatique pour les fichiers originaux ou proxy soit également incorrect. Vérifiez que le réglage est correct.
<SSID>Not found.	Le réseau (point d'accès) avec le <SSID> spécifié est introuvable. Vérifiez que le réglage est correct.
<SSID>Authentication Failed	L'authentification de connexion sur le réseau (point d'accès) avec le <SSID> spécifié a échoué. Vérifiez que le mot de passe et les autres réglages sont corrects.
An IP address conflict has occurred. Please check the network settings.	Il y a un conflit entre les adresses réseau du LAN sans fil, du LAN filaire ou du raccordement modem USB. Changez l'adresse manuellement ou changez les réglages du routeur réseau.
The IP address of the Wireless LAN Access Point Mode has been changed due to an IP address conflict.	L'adresse IP du mode de point d'accès de LAN sans fil a été modifiée en raison d'un conflit entre les adresses réseau du mode de point d'accès de LAN sans fil, du LAN filaire ou du raccordement modem USB. Vérifiez le réglage de l'adresse IP.

1) « (B) » s'affiche pour la carte située dans le logement B.

Éléments enregistrés dans les fichiers

Éléments configurés dans le menu complet

Oui : L'élément est enregistré.

Non : L'élément n'est pas enregistré.

- : non enregistré (réglage temporaire)

LEVEL 1	LEVEL 2	LEVEL 3	All File	Scene File		
Shooting	ISO/Gain/El	Mode	Oui	Non		
		ISO/Gain<H>	Oui	Non		
		ISO/Gain<M>	Oui	Non		
		ISO/Gain<L>	Oui	Non		
		Exposure Index<H>	Oui	Non		
		Exposure Index<M>	Oui	Non		
		Exposure Index<L>	Oui	Non		
		Shockless Gain	Oui	Non		
		Base Sensitivity	Oui	Non		
		Base ISO	Oui	Non		
		ND Filter		Preset1	Oui	Non
				Preset2	Oui	Non
				Preset3	Oui	Non
Shutter		Mode	Oui	Non		
		Shutter Speed On/Off	Oui	Non		
		Shutter Speed	Oui	Non		
		Shutter Angle	Oui	Non		
		ECS On/Off	Oui	Non		
		ECS Frequency	Oui	Non		
Iris		Bokeh Control	Non	Non		

LEVEL 1	LEVEL 2	LEVEL 3	All File	Scene File			
Shooting	Auto Exposure	Level	Oui	Non			
		Mode	Oui	Non			
		Speed	Oui	Non			
		AGC	Oui	Non			
		AGC Limit	Oui	Non			
		AGC Point	Oui	Non			
		Auto Shutter	Oui	Non			
		A.SHT Limit	Oui	Non			
		A.SHT Point	Oui	Non			
		Clip High light	Oui	Non			
		Detect Window	Oui	Non			
		Detect Window Indication	Oui	Non			
		Custom Width	Oui	Non			
		Custom Height	Oui	Non			
		Custom H Position	Oui	Non			
	Custom V Position	Oui	Non				
	White		Preset White	Oui	Non		
			Color Temp <A>	Oui	Non		
			Tint<A>	Oui	Non		
			R Gain <A>	Oui	Non		
			B Gain <A>	Oui	Non		
			Color Temp 	Oui	Non		
			Tint	Oui	Non		
			R Gain 	Oui	Non		
			B Gain 	Oui	Non		
			White Setting		Shockless White	Oui	Non
					ATW Speed	Oui	Non
White Switch					Oui	Non	
		Filter White Memory	Oui	Non			

LEVEL 1	LEVEL 2	LEVEL 3	All File	Scene File
Shooting	Offset White	Offset White <A>	Oui	Non
		Offset Color Temp<A>	Oui	Non
		Offset Tint<A>	Oui	Non
		Offset White 	Oui	Non
		Offset Color Temp	Oui	Non
		Offset Tint	Oui	Non
		Offset White<ATW>	Oui	Non
		Offset Color Temp<ATW>	Oui	Non
		Offset Tint<ATW>	Oui	Non
	Focus	AF Transition Speed	Oui	Non
		AF Subj. Shift Sens.	Oui	Non
		Focus Area	Oui	Non
		Focus Area (AF-S)	Oui	Non
		Face/Eye Detection AF	Oui	Non
		Push AF Mode	Oui	Non
		Touch Function in MF	Oui	Non
		AF Assist	Oui	Non
	S&Q Motion	Setting	Oui	Non
		Frame Rate	Oui	Non
LUT On/Off	SDI/HDMI	Oui	Non	
	VF/Proxy/Stream	Oui	Non	
	Internal Rec	Oui	Non	
Noise Suppression	Setting(Custom)	Oui	Non	
	Level(Custom)	Oui	Non	
	Setting(Cine EI)	Oui	-	
	Level(Cine EI)	Oui	-	
Flicker Reduce	Mode	Oui	Non	
	Frequency	Oui	Non	
SteadyShot	Setting	Oui	Non	

LEVEL 1	LEVEL 2	LEVEL 3	All File	Scene File
Project	Base Setting	Shooting Mode	Oui	-
		Target Display	Oui	-
	Rec Format	Frequency	Oui	Non
		Imager Scan Mode	Oui	Non
		Codec	Oui	Non
		RAW Output Format	Oui	Non
		Video Format	Oui	Non
	Cine EI Setting	Color Gamut	Oui	-
	HDR Setting	VF SDR Preview	Oui	Non
		SDR Gain	Oui	Non
	Simul Rec	Setting	Oui	Non
		Rec Button Set	Oui	Non
	Proxy Rec	Setting	Oui	Non
		Audio Channel	Oui	Non
		Chunk	Oui	Non
	Interval Rec	Setting	Non	Non
		Interval Time	Oui	Non
		Number of Frames	Oui	Non
		Pre-Lighting	Oui	Non
	Picture Cache Rec	Setting	Oui	Non
		Cache Size	Oui	Non
		Cache Rec Time	-	-
	SDI/HDMI Rec Control	Setting	Oui	Non
	Assignable Button	<1>	Oui	Non
		<2>	Oui	Non
		<3>	Oui	Non
		<4>	Oui	Non
		<5>	Oui	Non
		<6>	Oui	Non
		<7>	Oui	Non
		<8>	Oui	Non
		<9>	Oui	Non
	Assignable Dial	Focus Hold Button	Oui	Non
		Grip/Remote Dial	Oui	Non
		Grip Dial Direction	Oui	Non
		Handle Dial	Oui	Non
	Multi Function Dial	Handle Dial Direction	Oui	Non
		Default Function	Oui	Non

LEVEL 1	LEVEL 2	LEVEL 3	All File	Scene File		
Project	User File	Load from Media(B)	-	-		
		Save to Media(B)	-	-		
		File ID	Non	Non		
		Load Customize Data	Oui	Non		
		Load White Data	Oui	Non		
	All File	Load from Media(B)	-	-		
		Load from Cloud(Private)	-	-		
		Load from Cloud(Share)	-	-		
		Save to Media(B)	-	-		
		Save to Cloud(Private)	-	-		
		Save to Cloud(Share)	-	-		
		File ID	Oui	Non		
		Load Network Data	Non	Non		
		Paint/Look	Scene File	Recall	-	-
				Store	-	-
				Delete	-	-
				Preset Recall	-	-
Base Look	Select			Oui	Oui	
	Delete		-	-		
	Delete All		-	-		
	Import from Media(B)		-	-		
	Import from Cloud(Private)		-	-		
	Import from Cloud(Share)		-	-		
	Input		Oui	Oui		
Output	Oui		Oui			
AE Level Offset	Oui		Oui			
Reset Paint Settings	Reset without Base Look		-	-		
Black	Master Black		Oui	Oui		
	R Black		Oui	Oui		
	B Black		Oui	Oui		
Knee	Setting	Oui	Oui			
	Auto Knee	Oui	Oui			
	Point	Oui	Oui			
	Slope	Oui	Oui			

LEVEL 1	LEVEL 2	LEVEL 3	All File	Scene File	
Paint/Look	Detail	Setting	Oui	Oui	
		Level	Oui	Oui	
		Manual Setting	Oui	Oui	
		V/H Balance	Oui	Oui	
		B/W Balance	Oui	Oui	
		Limit	Oui	Oui	
		Crispensing	Oui	Oui	
		High Light Detail	Oui	Oui	
		Matrix	User Matrix	Oui	Oui
			User Matrix Level	Oui	Oui
	User Matrix Phase		Oui	Oui	
	User Matrix R-G		Oui	Oui	
	User Matrix R-B		Oui	Oui	
	User Matrix G-R		Oui	Oui	
	User Matrix G-B		Oui	Oui	
	User Matrix B-R		Oui	Oui	
	User Matrix B-G		Oui	Oui	
	Multi Matrix		Setting	Oui	Oui
		Reset	-	-	
		Axis	Non	Oui	
Hue		Oui	Oui		
Saturation		Oui	Oui		
TC/Media		Timecode	Mode	Oui	Non
	Run		Oui	Non	
	Setting		Non	Non	
	Reset		-	-	
	TC Display	TC Format	Oui	Non	
		Display Select	Oui	Non	
	Users Bit	Mode	Oui	Non	
		Setting	Non	Non	
	HDMI TC Out	Setting	Oui	Non	
	Clip Name Format	Title Prefix	Oui	Non	
		Number Set	Non	Non	
	Update Media	Media(A)	-	-	
		Media(B)	-	-	
	Format Media	Media(A)	-	-	
Media(B)		-	-		

LEVEL 1	LEVEL 2	LEVEL 3	All File	Scene File
Monitoring	Output On/Off	SDI	Oui	Non
		HDMI	Oui	Non
	Output Format	SDI	Oui	Non
		HDMI	Oui	Non
	Output Display	SDI	Oui	Non
		HDMI	Oui	Non
	Display On/Off	Network Status	Oui	Non
		File Transfer Status	Oui	Non
		Rec/Play Status	Oui	Non
		RAW Output Control Status	Oui	Non
		Tally	Oui	Non
		Battery Remain	Oui	Non
		Focus Mode	Oui	Non
		Focus Position	Oui	Non
		Focus Area Indicator	Oui	Non
		Focus Area Ind.(AF-S)	Oui	Non
		Face/Eye Detection Frame	Oui	Non
		Lens Info	Oui	Non
		Imager Scan Mode	Oui	Non
		Rec Format	Oui	Non
		Frame Rate	Oui	Non
		Zoom Position	Oui	Non
		UWP RF Level	Oui	Non
		SteadyShot	Oui	Non
		Base Look/LUT	Oui	Non
		SDI/HDMI Rec Control	Oui	Non
		Gamma Display Assist	Oui	Non
		Proxy Status	Oui	Non
		Base ISO/Sensitivity	Oui	Non
		Media Status	Oui	Non
		Video Signal Monitor	Oui	Non
		Clip Name	Oui	Non
		White Balance	Oui	Non
		Scene File	Oui	Non
		Focus Indicator	Oui	Non
		Auto Exposure Mode	Oui	Non
		Auto Exposure Level	Oui	Non
		Timecode	Oui	Non

LEVEL 1	LEVEL 2	LEVEL 3	All File	Scene File	
Monitoring	Display On/Off	ND Filter	Oui	Non	
		Iris	Oui	Non	
		ISO/Gain/EI	Oui	Non	
		Shutter	Oui	Non	
		Level Gauge	Oui	Non	
		Audio Level Meter	Oui	Non	
		Video Level Warning	Oui	Non	
		Clip Number	Oui	Non	
		Notice Message	Oui	Non	
		Marker	Setting	Oui	Non
			Color	Oui	Non
			Center Marker	Oui	Non
			Safety Zone	Oui	Non
	Safety Area		Oui	Non	
	Aspect Marker		Oui	Non	
	Aspect Mask		Oui	Non	
	Aspect Safety Zone		Oui	Non	
	Aspect Safety Area		Oui	Non	
	Aspect Select		Oui	Non	
	Custom Aspect Ratio		Oui	Non	
	Guide Frame		Oui	Non	
	100% Marker		Oui	Non	
	User Box		Oui	Non	
	User Box Width		Oui	Non	
	User Box Height		Oui	Non	
	User Box H Position		Oui	Non	
	User Box V Position	Oui	Non		
	VF Setting	Brightness	Oui	Non	
		Color Mode	Oui	Non	
	Gamma Display Assist	Setting	Oui	Non	
	Peaking	Setting	Oui	Non	
		Peaking Level	Oui	Non	
		Color	Oui	Non	
	Zebra	Setting	Oui	Non	
		Zebra1 Level	Oui	Non	
		Zebra1 Aperture Level	Oui	Non	
		Zebra2 Level	Oui	Non	

LEVEL 1	LEVEL 2	LEVEL 3	All File	Scene File
Audio	Audio Input	CH1 Input Select	Oui	Non
		CH2 Input Select	Oui	Non
		CH3 Input Select	Oui	Non
		CH4 Input Select	Oui	Non
		INPUT1 MIC Reference	Oui	Non
		INPUT2 MIC Reference	Oui	Non
		Line Input Reference	Oui	Non
		Reference Level	Oui	Non
		CH1 Wind Filter	Oui	Non
		CH2 Wind Filter	Oui	Non
		CH3 Wind Filter	Oui	Non
		CH4 Wind Filter	Oui	Non
		CH3 Level Control	Oui	Non
		CH4 Level Control	Oui	Non
		CH3 Input Level	Oui	Non
		CH4 Input Level	Oui	Non
		Audio Input Level	Oui	Non
		Limiter Mode	Oui	Non
		CH1&2 AGC Mode	Oui	Non
		CH3&4 AGC Mode	Oui	Non
		AGC Spec	Oui	Non
		1kHz Tone on Color Bars	Oui	Non
		CH1 Level	Oui	Non
		CH2 Level	Oui	Non
		CH3 Level	Oui	Non
		CH4 Level	Oui	Non
		Audio Output	Monitor CH	Oui
	Volume		Non	Non
	Headphone Out		Oui	Non
	Alarm Level		Oui	Non
HDMI Output CH	Oui		Non	

LEVEL 1	LEVEL 2	LEVEL 3	All File	Scene File	
Thumbnail	Display Clip Properties		-	-	
	Set Clip Flag	Add OK	-	-	
		Add NG	-	-	
		Add KEEP	-	-	
		Delete Clip Flag	-	-	
	Lock/Unlock Clip	Select Clip	-	-	
		Lock All Clips	-	-	
		Unlock All Clips	-	-	
	Delete Clip	Select Clip	-	-	
		All Clips	-	-	
	Transfer Clip	Select Clip	-	-	
		All Clips	-	-	
	Transfer Clip (Proxy)	Select Clip	-	-	
		All Clips	-	-	
	Filter Clips	OK	-	-	
		NG	-	-	
		KEEP	-	-	
		None	-	-	
	Customize View	All	-	-	
		Thumbnail Caption	Oui	-	
	Technical	Color Bars	Setting	Non	Non
			Type	Oui	Non
	ND Dial	CLEAR with Dial	Oui	Non	
			Tally	Oui	Non
	HOLD Switch Setting	Front	Oui	Non	
		Rear	Oui	Non	
		with Rec Button	Oui	Non	
Touch Operation	with Hand Grip Remote	Oui	Non		
	Setting	Oui	Non		
	Handle HOLD Switch	Oui	Non		
Rec Review	Setting	Oui	Non		
Zoom	Zoom Type	Oui	Non		
Handle Zoom	Setting	Oui	Non		
		High	Oui	Non	
		Low	Oui	Non	
Menu Settings	User Menu Only	Oui	Non		
	User Menu with Lock	Non	Non		

LEVEL 1	LEVEL 2	LEVEL 3	All File	Scene File	
Technical	Menu Page On/Off	Main	Oui	Non	
		Camera	Oui	Non	
		Audio	Oui	Non	
		Project	Oui	Non	
		Monitoring	Oui	Non	
		Assignable Button	Oui	Non	
		Battery	Oui	Non	
		Media	Oui	Non	
		Network	Oui	Non	
		File Transfer	Oui	Non	
	Fan Control	Setting	Oui	Non	
	Lens	Zoom Ring Direction	Oui	Non	
		Shading Compensation	Oui	Non	
		Chroma Aberration Comp.	Oui	Non	
		Distortion Comp.	Oui	Non	
		Breathing Compensation	Oui	Non	
		Distance Display	Oui	Non	
		Zoom Position Display	Oui	Non	
	Video Light Set	Video Light Set	Oui	Non	
	APR	APR	-	-	
	Camera Battery Alarm	Low Battery	Oui	Non	
		Battery Empty	Oui	Non	
	Camera DC IN Alarm	DC Low Voltage1	Oui	Non	
		DC Low Voltage2	Oui	Non	
	Network	Setup for Mobile App	Setup	-	-
		Access Authentication	User Name	Non	Non
			Input Password	Non	Non
Generate Password			-	-	
Show Settings			-	-	
Wireless LAN		Setting	Oui	Non	
		WPS	-	-	
		NFC	-	-	
		MAC Address	-	-	
AP Mode Settings		Channel	Oui	Non	
		Camera SSID & Password	-	-	
		Regenerate Password	-	-	
		IP Address	-	-	
		Subnet Mask	-	-	

LEVEL 1	LEVEL 2	LEVEL 3	All File	Scene File	
Network	ST Mode Settings	Camera Remote Control	Oui	Non	
		Connected Network			
		SSID	-	-	
		Security	-	-	
		Password	-	-	
		DHCP	-	-	
		IP Address	-	-	
		Subnet Mask	-	-	
		Gateway	-	-	
		DNS Auto	-	-	
	Primary DNS Server	-	-		
	Secondary DNS Server	-	-		
	Scan Networks				
	SSID	-	-		
	Security	-	-		
	Password	Non	Non		
	DHCP	Oui	Non		
	IP Address	Oui	Non		
	Subnet Mask	Oui	Non		
	Gateway	Oui	Non		
	DNS Auto	Oui	Non		
	Primary DNS Server	Oui	Non		
	Secondary DNS Server	Oui	Non		
	Manual Register				
	SSID	Oui	Non		
	Security	Oui	Non		
	Password	Non	Non		
	DHCP	Oui	Non		
	IP Address	Oui	Non		
	Subnet Mask	Oui	Non		
	Gateway	Oui	Non		
	DNS Auto	Oui	Non		
	Primary DNS Server	Oui	Non		
Secondary DNS Server	Oui	Non			

LEVEL 1	LEVEL 2	LEVEL 3	All File	Scene File		
Network	Wired LAN	Setting	Oui	Non		
		Camera Remote Control	Oui	Non		
		Detail Settings				
		DHCP	Oui	Non		
		IP Address	Oui	Non		
		Subnet Mask	Oui	Non		
		Gateway	Oui	Non		
		DNS Auto	Oui	Non		
		Primary DNS Server	Oui	Non		
		Secondary DNS Server	Oui	Non		
	Modem	Setting	Oui	Non		
		Camera Remote Control	Oui	Non		
		Device Name	-	-		
		IP Address	-	-		
		Subnet Mask	-	-		
	File Transfer	Auto Upload	Oui	Non		
		Auto Upload (Proxy)	Oui	Non		
		Default Upload Server	Oui	Non		
		Clear Completed Jobs	-	-		
		Clear All Jobs	-	-		
		View Job List	-	-		
		Server Settings1/Server Settings2/Server Settings3				
		Display Name	Oui	Non		
		Service	Oui	Non		
		Host Name	Oui	Non		
	Port	Oui	Non			
	User Name	Non	Non			
Password	Non	Non				
Passive Mode	Oui	Non				
Destination Directory	Oui	Non				
Using Secure Protocol	Oui	Non				
Root Certificate	-	-				
Root Certificate Status	-	-				
Reset	-	-				
Network Reset	Reset	-	-			

LEVEL 1	LEVEL 2	LEVEL 3	All File	Scene File
Maintenance	Language	Select	Oui	Non
	Clock Set	Time Zone	Oui	Non
		Date Mode	Oui	Non
		12h/24h	Oui	Non
		Date	Non	Non
		Time	Non	Non
	All Reset	Reset	-	-
		Reset without Network	-	-
	Hours Meter	Hours(System)	-	-
		Hours(Reset)	-	-
		Reset	-	-
	Version	Version Number	-	-
		Version Up	-	-
		Lens Version Number	-	-

Éléments configurés avec les touches personnalisables

Oui : L'élément est enregistré.

Non : L'élément n'est pas enregistré.

- : non enregistré (réglage temporaire)

Sélection de la touche personnalisable	All File	Scene File
ND Filter Position	Oui	Non
Auto Iris	Oui	Non
ATW	Oui	Non
Focus Setting	Oui	Non
Display	Oui	-
VF Adjust	Oui	-

Éléments configurés avec la molette personnalisable

Oui : L'élément est enregistré.

Non : L'élément n'est pas enregistré.

- : non enregistré (réglage temporaire)

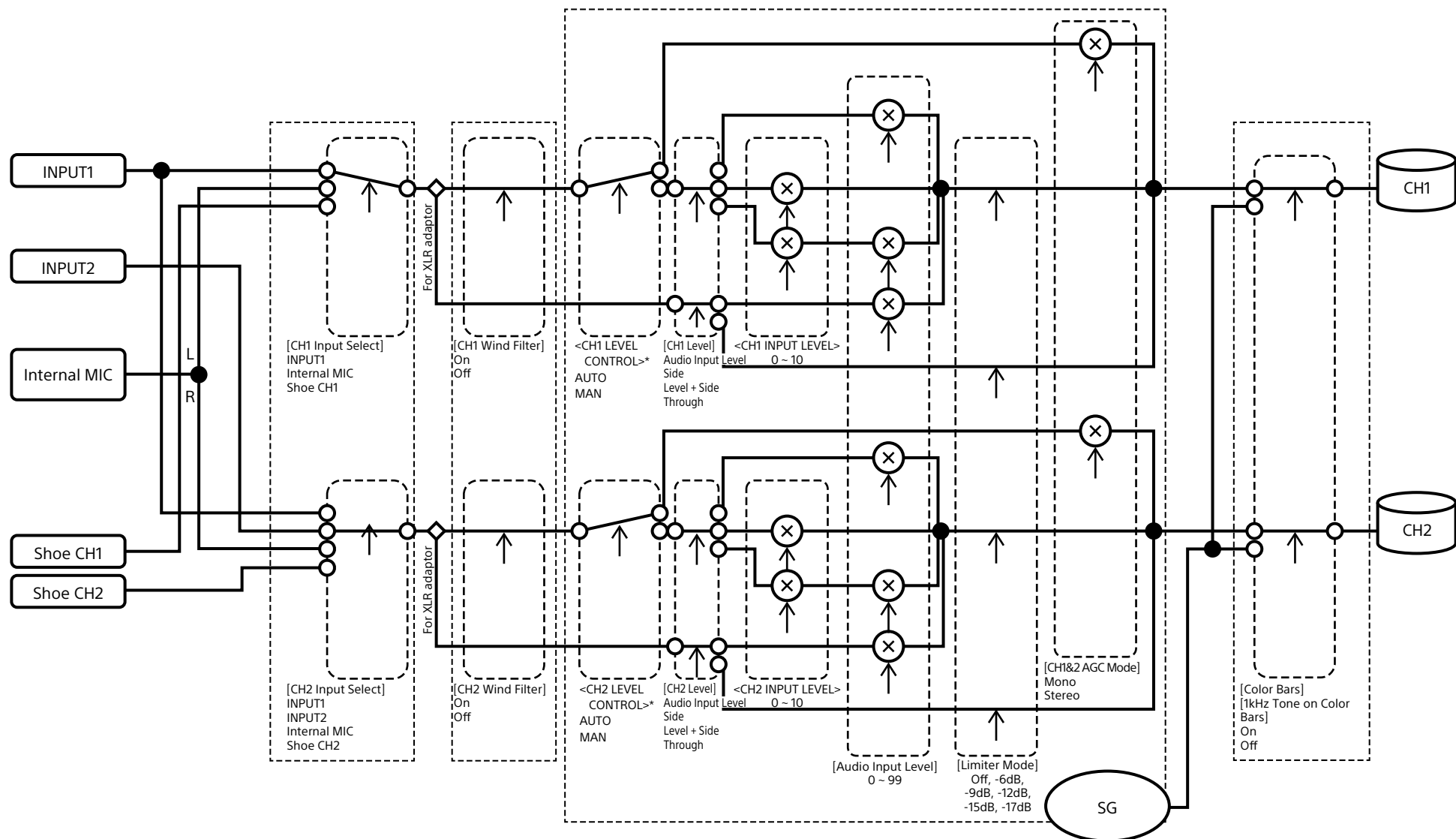
Sélection de la molette personnalisable	All File	Scene File
IRIS	Oui	Non
ND Filter	Oui	Non
Audio Input Level	Oui	Non

Diagrammes bloc

Consultez les éléments associés dans « Réglage de l'audio à enregistrer » (page 47) et « Menu User » (page 75).

Audio Input (CH1&CH2)

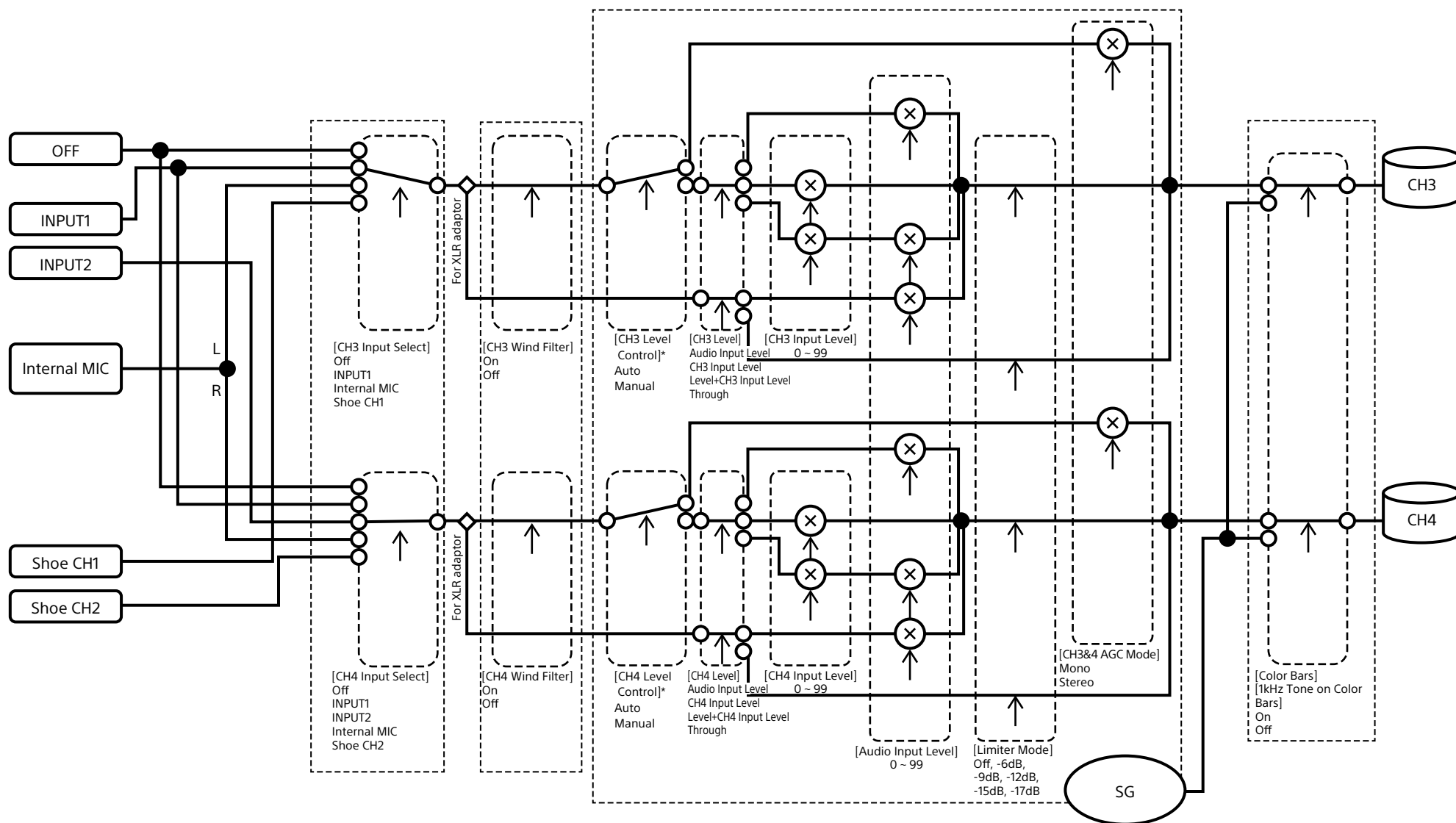
Le schéma suivant montre le bloc-diagramme avec la poignée attachée.



* Réglez sur Manual lorsque l'audio est entré par l'adaptateur XLR.

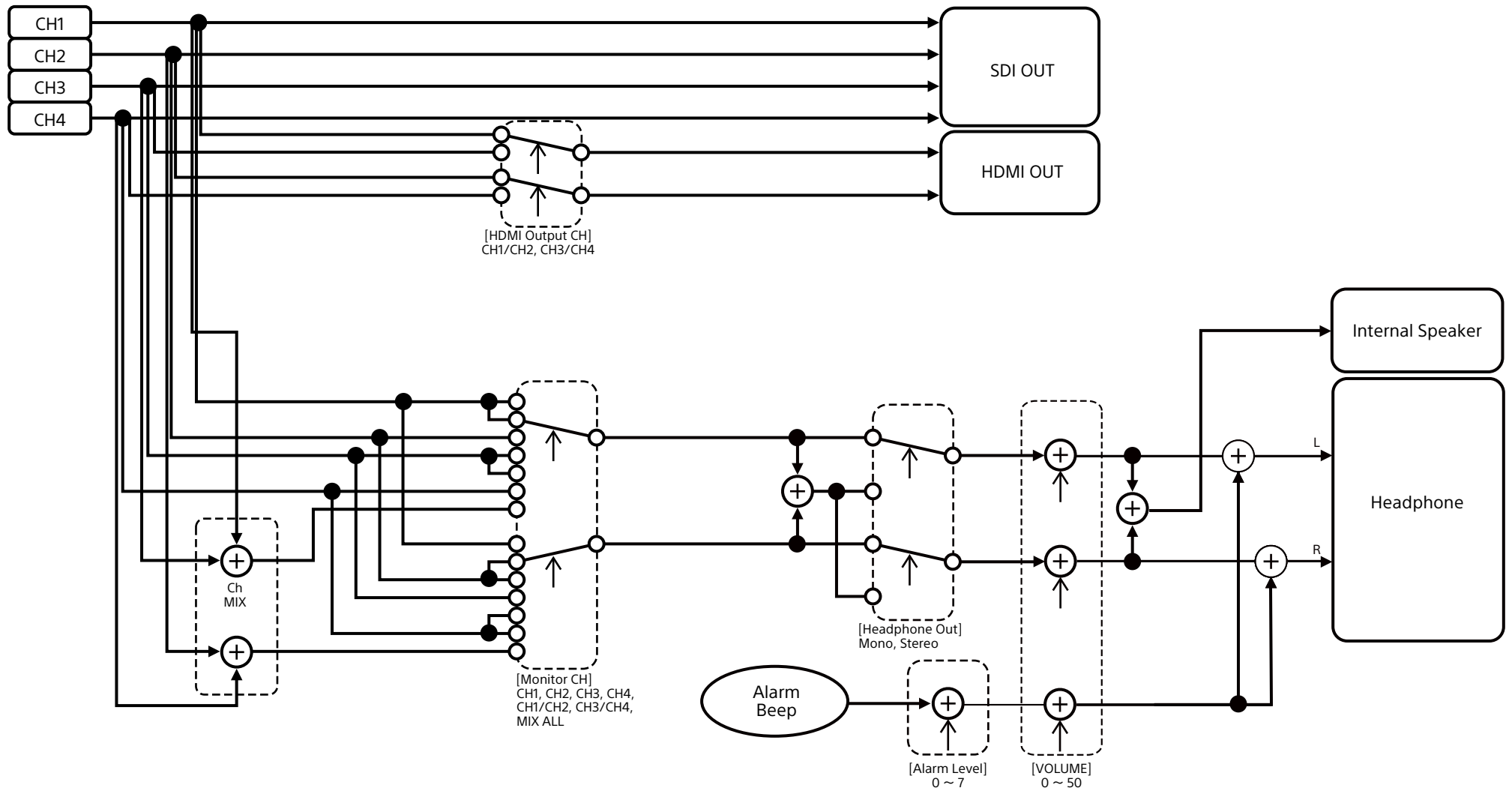
Audio Input (CH3&CH4)

Le schéma suivant montre le bloc-diagramme avec la poignée attachée.



* Réglez sur Manual lorsque l'audio est entré par l'adaptateur XLR.

Audio Output



Mise à jour du logiciel de l'objectif à monture E

Vous pouvez mettre à jour le logiciel d'un objectif à monture E en utilisant le caméscope. Consultez le site Web pour connaître les objectifs qui peuvent être mis à jour, ainsi que le logiciel correspondant.

Vérification de la version

- 1 Fixez un objectif à monture E sur le caméscope (page 22).
- 2 Sélectionnez Version dans le menu Maintenance du menu complet pour afficher Lens Version Number (page 106).
Le numéro de version du logiciel de l'objectif à monture E est affiché sur le côté.

Mise à jour du logiciel

Réglez le caméscope sur le mode de stockage de masse (page 116).

Actualisez le logiciel en appliquant la procédure fournie avec le logiciel de l'objectif.

Licences

Licence MPEG-4 AVC Patent Portfolio

CE PRODUIT EST SOUS LICENCE AVC PATENT PORTFOLIO POUR L'UTILISATION PERSONNELLE DU CONSOMMATEUR OU TOUT AUTRE UTILISATION N'IMPLIQUANT PAS DE REMUNERATION

- (i) ENCODAGE VIDEO EN CONFORMITÉ AVEC LE STANDARD AVC (« AVC VIDEO ») ET/OU
- (ii) DÉCODAGE VIDEO AVC ENCODÉ PAR UN CONSOMMATEUR ENGAGÉ DANS UNE ACTIVITÉ PERSONNELLE ET/OU OBTENU D'UN FOURNISSEUR VIDEO AYANT LA LICENCE DE DISTRIBUTION AVC VIDEO.

AUCUNE LICENCE N'EST ATTRIBUÉE OU NE DOIT ÊTRE DESTINÉE POUR TOUT AUTRE USAGE. DES INFORMATIONS SUPPLÉMENTAIRES PEUVENT ÊTRE OBTENUES DE MPEG LA, L.L.C. VOIR [HTTP://WWW.MPEGLA.COM](http://www.mpegla.com)

Obtention d'un logiciel sous licence GPL/LGPL

Ce produit utilise le logiciel auquel s'applique la licence GPL/LGPL. Ceci vous informe que vous disposez d'un droit d'accès, de modification et de redistribution du code source de ces logiciels dans les conditions de la GPL/LGPL.

Le code source est disponible sur Internet. Reportez-vous à l'adresse URL suivante et suivez les instructions de téléchargement. <https://oss.sony.net/Products/Linux/>

Nous préférons que vous ne nous contactiez pas au sujet du contenu du code source.

Les licences (en anglais) sont enregistrées dans la mémoire interne de votre produit. Établissez une connexion de stockage de masse entre le produit et un ordinateur pour lire les licences du dossier « PMHOME » - « LICENSE ».

Si vous utilisez un Mac, le dossier « PMHOME » - « LICENCE » peut ne pas être accessible. Pour visualiser les fichiers, utilisez un ordinateur autre qu'un Mac ou visitez l'URL suivante. <https://oss.sony.net/License/ILME-FX6/>

CONTRAT DE LICENCE D'UTILISATEUR FINAL

IMPORTANT:

BEFORE USING THE SOFTWARE CONTAINED IN THE SOLID STATE MEMORY CAMCORDER, PLEASE READ THIS END USER LICENSE AGREEMENT ("EULA") CAREFULLY. BY USING THE SOFTWARE YOU ARE ACCEPTING THE TERMS OF THIS EULA. IF YOU DO NOT ACCEPT THE TERMS OF THIS EULA, YOU MAY NOT USE THE SOFTWARE.

This EULA is a legal agreement between you and Sony Corporation ("SONY"). This EULA governs your rights and obligations regarding the software of SONY and/or its third party licensors (including SONY's affiliates) and their respective affiliates (collectively, the "THIRD-PARTY SUPPLIERS") contained in the wireless adapter, together with any updates/ upgrades provided by SONY, any printed, on-line or other electronic documentation for such software, and any data files created by operation of such software (collectively, the "SOFTWARE").

Notwithstanding the foregoing, any software in the SOFTWARE having a separate end user license

agreement (including, but not limited to, GNU General Public license and Lesser/Library General Public License) shall be covered by such applicable separate end user license agreement in lieu of the terms of this EULA to the extent required by such separate end user license agreement ("EXCLUDED SOFTWARE").

SOFTWARE LICENSE

The SOFTWARE is licensed, not sold. The SOFTWARE is protected by copyright and other intellectual property laws and international treaties.

COPYRIGHT

All right and title in and to the SOFTWARE (including, but not limited to, any images, photographs, animation, video, audio, music, text and "applets" incorporated into the SOFTWARE) is owned by SONY or one or more of the THIRD-PARTY SUPPLIERS.

GRANT OF LICENSE

SONY grants you a limited license to use the SOFTWARE solely in connection with the wireless adapter and only for your individual use. SONY and the THIRD-PARTY SUPPLIERS expressly reserve all rights, title and interest (including, but not limited to, all intellectual property rights) in and to the SOFTWARE that this EULA does not specifically grant to you.

REQUIREMENTS AND LIMITATIONS

You may not copy, publish, adapt, redistribute, attempt to derive source code, modify, reverse engineer, decompile, or disassemble any of the SOFTWARE, whether in whole or in part, or create any derivative works from or of the SOFTWARE unless such derivative works are intentionally facilitated by the SOFTWARE. You may not modify or tamper with any digital rights management functionality of the SOFTWARE. You may not bypass, modify, defeat or circumvent any of the functions or protections of the SOFTWARE or any mechanisms operatively linked to the SOFTWARE. You may not separate any individual component of the SOFTWARE for use on more than one wireless adapter unless expressly authorized to do so by SONY. You may not remove, alter, cover or deface any trademarks or notices on the SOFTWARE. You may not share, distribute, rent, lease, sublicense, assign, transfer or sell the SOFTWARE. The software, network services

or other products other than SOFTWARE upon which the SOFTWARE'S performance depends might be interrupted or discontinued at the discretion of the suppliers (software suppliers, service suppliers, or SONY). SONY and such suppliers do not warrant that the SOFTWARE, network services, contents or other products will continue to be available, or will operate without interruption or modification.

EXCLUDED SOFTWARE AND OPEN SOURCE COMPONENTS

Notwithstanding the foregoing limited license grant, you acknowledge that the SOFTWARE may include EXCLUDED SOFTWARE. Certain EXCLUDED SOFTWARE may be covered by open source software licenses ("Open Source Components"), which means any software licenses approved as open source licenses by the Open Source Initiative or any substantially similar licenses, including but not limited to any license that, as a condition of distribution of the software licensed under such license, requires that the distributor make the software available in source code format. If and to the extent disclosure is required, please visit www.sony.com/linux or other SONY-designated web site for a list of applicable OPEN SOURCE COMPONENTS included in the SOFTWARE from time to time, and the applicable terms and conditions governing its use. Such terms and conditions may be changed by the applicable third party at any time without liability to you. To the extent required by the licenses covering EXCLUDED SOFTWARE, the terms of such licenses will apply in lieu of the terms of this EULA. To the extent the terms of the licenses applicable to EXCLUDED SOFTWARE prohibit any of the restrictions in this EULA with respect to such EXCLUDED SOFTWARE, such restrictions will not apply to such EXCLUDED SOFTWARE. To the extent the terms of the licenses applicable to Open Source Components require SONY to make an offer to provide source code in connection with the SOFTWARE, such offer is hereby made.

USE OF SOFTWARE WITH COPYRIGHTED MATERIALS

The SOFTWARE may be capable of being used by you to view, store, process and/or use content created by you and/or third parties. Such content may be protected by copyright, other intellectual property laws, and/or agreements. You agree to use the SOFTWARE only in compliance with all such laws and agreements that apply to such content. You acknowledge and agree that SONY may take appropriate measures to protect the copyright of content stored, processed or used by the SOFTWARE. Such measures include, but are not limited to, counting the frequency of your backup and restoration through certain SOFTWARE features, refusal to accept your request to enable restoration of data, and termination of this EULA in the event of your illegitimate use of the SOFTWARE.

CONTENT SERVICE

PLEASE ALSO NOTE THAT THE SOFTWARE MAY BE DESIGNED TO BE USED WITH CONTENT AVAILABLE THROUGH ONE OR MORE CONTENT SERVICES ("CONTENT SERVICE"). USE OF THE SERVICE AND THAT CONTENT IS SUBJECT TO THE TERMS OF SERVICE OF THAT CONTENT SERVICE. IF YOU DECLINE TO ACCEPT THOSE TERMS, YOUR USE OF THE SOFTWARE WILL BE LIMITED. You acknowledge and agree that certain content and services available through the SOFTWARE may be provided by third parties over which SONY has no control. USE OF THE CONTENT SERVICE REQUIRES AN INTERNET CONNECTION. THE CONTENT SERVICE MAY BE DISCONTINUED AT ANY TIME.

INTERNET CONNECTIVITY AND THIRD PARTY SERVICES

You acknowledge and agree that access to certain SOFTWARE features may require an Internet connection for which you are solely responsible. Further, you are solely responsible for payment of any third party fees associated with your Internet connection, including but not limited to Internet service provider or airtime charges. Operation of the SOFTWARE may be limited or restricted depending on the capabilities, bandwidth or technical limitations of your Internet connection and service. The provision, quality and security of such Internet connectivity are the sole responsibility of the third party providing such service.

EXPORT AND OTHER REGULATIONS

You agree to comply with all applicable export and re-export restrictions and regulations of the area or country in which you reside, and not to transfer, or authorize the transfer, of the SOFTWARE to a prohibited country or otherwise in violation of any such restrictions or regulations.

HIGH RISK ACTIVITIES

The SOFTWARE is not fault-tolerant and is not designed, manufactured or intended for use or resale as on-line control equipment in hazardous environments requiring fail-safe performance, such as in the operation of nuclear facilities, aircraft navigation or communication systems, air traffic control, direct life support machines, or weapons systems, in which the failure of the SOFTWARE could lead to death, personal injury, or severe physical or environmental damage ("HIGH RISK ACTIVITIES"). SONY, each of the THIRD-PARTY SUPPLIERS, and each of their respective affiliates specifically disclaim any express or implied warranty, duty or condition of fitness for HIGH RISK ACTIVITIES.

EXCLUSION OF WARRANTY ON SOFTWARE

You acknowledge and agree that use of the SOFTWARE is at your sole risk and that you are responsible for use of the SOFTWARE. The SOFTWARE is provided "AS IS," without warranty, duty or condition of any kind.

SONY AND EACH OF THE THIRD-PARTY SUPPLIERS (for purposes of this Section, SONY and each of the THIRD-PARTY SUPPLIERS shall be collectively referred to as "SONY") EXPRESSLY DISCLAIM ALL WARRANTIES, DUTIES OR CONDITIONS, EXPRESS OR IMPLIED, INCLUDING, BUT NOT LIMITED TO, THE IMPLIED WARRANTIES OF MERCHANTABILITY, NONINFRINGEMENT AND FITNESS FOR A PARTICULAR PURPOSE. SONY DOES NOT WARRANT OR MAKE ANY CONDITIONS OR REPRESENTATIONS (A) THAT THE FUNCTIONS CONTAINED IN ANY OF THE SOFTWARE WILL MEET YOUR REQUIREMENTS OR THAT THEY WILL BE UPDATED, (B) THAT THE OPERATION OF ANY OF THE SOFTWARE WILL BE CORRECT OR ERROR-FREE OR THAT ANY DEFECTS WILL BE CORRECTED, (C) THAT THE SOFTWARE WILL NOT DAMAGE ANY OTHER SOFTWARE, HARDWARE OR DATA, (D) THAT ANY SOFTWARE, NETWORK SERVICES (INCLUDING THE INTERNET) OR PRODUCTS (OTHER

THAN THE SOFTWARE) UPON WHICH THE SOFTWARE'S PERFORMANCE DEPENDS WILL CONTINUE TO BE AVAILABLE, UNINTERRUPTED OR UNMODIFIED, AND (E) REGARDING THE USE OR THE RESULTS OF THE USE OF THE SOFTWARE IN TERMS OF ITS CORRECTNESS, ACCURACY, RELIABILITY, OR OTHERWISE.

NO ORAL OR WRITTEN INFORMATION OR ADVICE GIVEN BY SONY OR AN AUTHORIZED REPRESENTATIVE OF SONY SHALL CREATE A WARRANTY, DUTY OR CONDITION OR IN ANY WAY INCREASE THE SCOPE OF THIS WARRANTY. SHOULD THE SOFTWARE PROVE DEFECTIVE YOU ASSUME THE ENTIRE COST OF ALL NECESSARY SERVICING, REPAIR OR CORRECTION. SOME JURISDICTIONS DO NOT ALLOW THE EXCLUSION OF IMPLIED WARRANTIES, SO THESE EXCLUSIONS MAY NOT APPLY TO YOU.

LIMITATION OF LIABILITY

SONY AND EACH OF THE THIRD-PARTY SUPPLIERS (for purposes of this Section, SONY and each of the THIRD-PARTY SUPPLIERS shall be collectively referred to as "SONY") SHALL NOT BE LIABLE FOR ANY INCIDENTAL OR CONSEQUENTIAL DAMAGES FOR BREACH OF ANY EXPRESS OR IMPLIED WARRANTY, BREACH OF CONTRACT, NEGLIGENCE, STRICT LIABILITY OR UNDER ANY OTHER LEGAL THEORY RELATED TO THE SOFTWARE, INCLUDING, BUT NOT LIMITED TO, ANY DAMAGES ARISING OUT OF LOSS OF PROFITS, LOSS OF REVENUE, LOSS OF DATA, LOSS OF USE OF THE SOFTWARE OR ANY ASSOCIATED HARDWARE, DOWN TIME AND USER'S TIME, EVEN IF ANY OF THEM HAVE BEEN ADVISED OF THE POSSIBILITY OF SUCH DAMAGES. IN ANY CASE, EACH AND ALL OF THEIR AGGREGATE LIABILITY UNDER ANY PROVISION OF THIS EULA SHALL BE LIMITED TO THE AMOUNT ACTUALLY PAID FOR THE PRODUCT. SOME JURISDICTIONS DO NOT ALLOW THE EXCLUSION OR LIMITATION OF INCIDENTAL OR CONSEQUENTIAL DAMAGES, SO THE ABOVE EXCLUSION OR LIMITATION MAY NOT APPLY TO YOU.

CONSENT TO USE OF NON-PERSONAL INFORMATION, LOCATION DATA, DATA SECURITY

You acknowledge and agree that SONY and its affiliates, partners and agents may read, collect, transfer, process and store certain information

collected from the SOFTWARE, including but not limited to information about (i) the SOFTWARE and (ii) the software applications, contents and peripheral devices that interact with your wireless adapter and the SOFTWARE ("Information"). Information includes, but is not limited to: (1) unique identifiers relating to your wireless adapter and its components; (2) performance of the wireless adapter, the SOFTWARE and their components; (3) configurations of your wireless adapter, the SOFTWARE and the software applications, contents and peripheral devices that interact with the wireless adapter and the SOFTWARE; (4) use and frequency of use of the functions of (x) the SOFTWARE, and (y) the software applications, contents and peripheral devices that interact with the SOFTWARE; and (5) location data, as indicated below. SONY and its affiliates, partners and agents may use and disclose Information subject to applicable laws in order to improve its products and services or to provide products or services to you. Such uses include, but are not limited to: (a) administering the functionalities of the SOFTWARE; (b) to improve, service, update or upgrade the SOFTWARE; (c) improving, developing and enhancing the current and future products and services of SONY and other parties; (d) to provide you with information about the products and services offered by SONY and other parties; (e) complying with applicable laws or regulations; and (f) to the extent offered, providing you with location-based services of SONY and other parties, as indicated below. In addition, SONY retains the right to use Information to protect itself and third parties from illegal, criminal or harmful conduct.

Certain services available through the SOFTWARE may rely upon location information, including, but not limited to, the geographic location of the wireless adapter. You acknowledge that for the purpose of providing such services, SONY, the THIRD-PARTY SUPPLIERS or their partners may collect, archive, process and use such location data, and that such services are governed by the privacy policies of SONY or such third party. By reviewed the privacy policies applicable to such services and consent to such activities.

SONY, its affiliates, partners and agents will not intentionally use Information to personally identify the owner or user of the SOFTWARE without your knowledge or consent. Any use of Information will be in accordance with the privacy policies of SONY or such third party.

Please contact applicable contact address of each area or country for SONY's current privacy policy. Please contact applicable third parties for privacy policies relating to personally identifiable and other information you provide when you use or access third party software or services.

Information may be processed, stored or transferred to SONY, its affiliates or agents which are located in countries outside of your country of residence. Data protection and information privacy laws in certain countries may not offer the same level of protection as your country of residence and you may have fewer legal rights in relation to Information processed and stored in, or transferred to, such countries. SONY will use reasonable efforts to take appropriate technical and organizational steps to prevent unauthorized access to or disclosure of Information, but does not warrant it will eliminate all risk of misuse of such Information.

AUTOMATIC UPDATE FEATURE

From time to time, SONY or the THIRD-PARTY SUPPLIERS may automatically update or otherwise modify the SOFTWARE, including, but not limited to, for purposes of enhancement of security functions, error correction and improvement of functions, at such time as you interact with SONY's or third parties' servers, or otherwise. Such updates or modifications may delete or change the nature of features or other aspects of the SOFTWARE, including, but not limited to, functions you may rely upon. You acknowledge and agree that such activities may occur at SONY's sole discretion and that SONY may condition continued use of the SOFTWARE upon your complete installation or acceptance of such update or modifications. Any updates/modifications shall be deemed to be, and shall constitute part of, the SOFTWARE for purposes of this EULA. By acceptance of this EULA, you consent to such update/modification.

ENTIRE AGREEMENT, WAIVER, SEVERABILITY

This EULA and SONY's privacy policy, each as amended and modified from time to time, together constitute the entire agreement between you and SONY with respect to the SOFTWARE. The failure of SONY to exercise or enforce any right or provision of this EULA shall not constitute a waiver of such right or provision. If any part of this EULA is held invalid, illegal, or unenforceable, that provision shall be enforced to the maximum extent permissible so as to maintain the intent of this EULA, and the other parts will remain in full force and effect.

GOVERNING LAW AND JURISDICTION

The United Nations Convention on Contracts for the International Sale of Goods shall not apply to this EULA. This EULA shall be governed by the laws of Japan, without regards to conflict of laws provisions. Any dispute arising out of this EULA shall be subject to the exclusive venue of the Tokyo District Court in Japan, and the parties hereby consent to the venue and jurisdiction of such courts.

EQUITABLE REMEDIES

Notwithstanding anything contained in this EULA to the contrary, you acknowledge and agree that any violation of or noncompliance with this EULA by you will cause irreparable harm to SONY, for which monetary damages would be inadequate, and you consent to SONY obtaining any injunctive or equitable relief that SONY deems necessary or appropriate in such circumstances. SONY may also take any legal and technical remedies to prevent violation of and/or to enforce this EULA, including, but not limited to, immediate termination of your use of the SOFTWARE, if SONY believes in its sole discretion that you are violating or intend to violate this EULA. These remedies are in addition to any other remedies SONY may have at law, in equity or under contract.

TERMINATION

Without prejudice to any of its other rights, SONY may terminate this EULA if you fail to comply with any of its terms. In case of such termination, you must: (i) cease all use, and destroy any copies, of the SOFTWARE; (ii) comply with the requirements in the section below entitled "Your Account Responsibilities".

AMENDMENT

SONY RESERVES THE RIGHT TO AMEND ANY OF THE TERMS OF THIS EULA AT ITS SOLE DISCRETION BY POSTING NOTICE ON A SONY DESIGNATED WEB SITE, BY EMAIL NOTIFICATION TO AN EMAIL ADDRESS PROVIDED BY YOU, BY PROVIDING NOTICE AS PART OF THE PROCESS IN WHICH YOU OBTAIN UPGRADES/ UPDATES OR BY ANY OTHER LEGALLY RECOGNIZABLE FORM OF NOTICE. If you do not agree to the amendment, you should promptly contact SONY for instructions. Your continued use of the SOFTWARE after the effective date of any such notice shall be deemed your agreement to be bound by such amendment.

THIRD-PARTY BENEFICIARIES

Each THIRD-PARTY SUPPLIER is an express intended thirdparty beneficiary of, and shall have the right to enforce, each provision of this EULA with respect to the SOFTWARE of such party.

Should you have any questions concerning this EULA, you may contact SONY by writing to SONY at applicable contact address of each area or country.

Copyright © 2012 Sony Corporation.

Licences de logiciels libres

Sur la base des contrats de licence entre Sony et les détenteurs de copyright des logiciels, ce produit utilise des logiciels libres. Pour répondre aux exigences des détenteurs de copyright des logiciels, Sony est dans l'obligation de vous informer sur le contenu de ces licences.

Les licences (en anglais) sont enregistrées dans la mémoire interne de votre produit. Établissez une connexion de stockage de masse entre le produit et un ordinateur pour lire les licences du dossier « PMHOME » - « LICENCE ».

Si vous utilisez un Mac, le dossier « PMHOME » - « LICENCE » peut ne pas être accessible. Pour visualiser les fichiers, utilisez un ordinateur autre qu'un Mac ou visitez l'URL suivante.
<https://oss.sony.net/License/ILME-FX6/>

Caractéristiques techniques

Généralités

Poids

- Environ 890 g (1 lb 15 oz) (boîtier principal uniquement)
- Environ 2,59 kg (5 lb 11 oz) (y compris l'objectif SEL24105G, le pare-soleil, la batterie (BP-U35), le viseur, la poignée, le grip)

Dimensions

Consultez page 144.

Besoins en alimentation

19,5 V CC (18,0 V à 20,5 V)

Consommation électrique

- Environ 18,0 W (boîtier, objectif, enregistrement XAVC-I QFHD 59.94P, viseur activé, aucun dispositif externe connecté)
- Environ 36,0 W (boîtier, objectif, enregistrement XAVC-I QFHD 59.94P (S&Q 120 fps), viseur activé, HDMI, SDI, aucun dispositif externe connecté)

Température de fonctionnement

0 °C à 40 °C (32 °F à 104 °F)

Température de stockage

-20 °C à +60 °C (-4 °F à +140 °F)

Durée d'utilisation continue

- Environ 105 minutes (avec BP-U35) (boîtier, objectif, enregistrement XAVC-I QFHD 59.94P, viseur activé, aucun dispositif externe connecté)

Format d'enregistrement (vidéo)

- XAVC Intra
 - Mode XAVC-I 4K/QFHD : VBR, débit binaire 600 Mbps (max), MPEG-4 AVC/H.264
 - Mode XAVC-I HD : CBG, débit binaire 223 Mbps (max), MPEG-4 AVC/H.264

XAVC Long

- Mode XAVC-L QFHD : VBR, débit binaire 150 Mbps (max), MPEG-4 H.264/AVC
- Mode XAVC-L HD 50 : VBR, débit binaire 50 Mbps (max), MPEG-4 H.264/AVC
- Mode XAVC-L HD 35 : VBR, débit binaire 35 Mbps (max), MPEG-4 H.264/AVC

Format d'enregistrement (audio)

- LPCM 24 bits, 48 kHz, 4 canaux
- Fréquence d'enregistrement élevée

XAVC Intra

- Mode XAVC-I 4K : 4096×2160/59.94P, 50P, 29.97P, 25P, 24P, 23.98P
- Mode XAVC-I QFHD : 3840×2160/59.94P, 50P, 29.97P, 25P, 23.98P
- Mode XAVC-I HD : 1920×1080/59.94P, 50P, 29.97P, 25P, 23.98P

XAVC Long

- Mode XAVC-L QFHD : 3840×2160/59.94P, 50P, 29.97P, 25P, 23.98P
- Mode XAVC-L HD 50 : 1920×1080/59.94P, 50P, 29.97P, 25P, 23.98P
- Mode XAVC-L HD 35 : 1920×1080/59.94P, 50P, 29.97P, 25P, 23.98P

Durées d'enregistrement/de lecture

- XAVC Intra
 - Mode XAVC-I QFHD : 59.94P Environ 30 minutes (avec CEA-G160T)
 - Mode XAVC-I HD : 59.94P

Environ 78 minutes (avec CEA-G160T)

XAVC Long

- Mode XAVC-L QFHD : 59.94P Environ 115 minutes (avec CEA-G160T)
- Mode XAVC-L HD 50 : 59.94P Environ 155 minutes (avec CEA-G80T)
- Mode XAVC-L HD 35 : 59.94P Environ 210 minutes (avec CEA-G80T)

[Remarque]

La durée d'enregistrement/lecture peut varier en fonction des conditions d'utilisation et des caractéristiques de mémoire. Les durées d'enregistrement et de lecture concernent un enregistrement continu en tant que plan unique. Les durées réelles peuvent être plus courtes selon le nombre de plans enregistrés.

Section de caméra

Imageur (type)

- Capteur d'image CMOS à puce unique, équivalent à plein format 35 mm

Nombre de pixels

- 12,9M (total)
- 10,2M (effectif)

Auto focus

- Méthode de détection : détection de phase/détection de contraste

Filtres ND internes

- CLEAR : OFF
- 1 : 1/4ND
- 2 : 1/16ND
- 3 : 1/64ND

ND variable linéairement : 1/4ND à 1/128ND

Sensibilité ISO

ISO 800/12800 (mode Cine EI, source lumineuse D55)

Monture d'objectif

Monture E

Latitude

15+ arrêt

Vitesse d'obturateur

64F à 1/8000 sec (23.98P)

Angle d'obturateur

5,6° à 360°, 2 à 64 images

Ralenti et accéléré

- XAVC QFHD : 1 fps à 120 fps
- XAVC HD : 1 fps à 240 fps
- XAVC 4K : 1 fps à 60 fps
- XAVC HD (S35) : 1 fps à 120 fps

Equilibre des blancs

2000 K à 15000 K

Gain

-3 dB à +30 dB (incréments de 1 dB)

Base look

- S-Cinetone, Standard, Still, ITU709, s709, 709(800%), S-Log3, HLG Live, HLG Natural

Section audio

Fréquence d'échantillonnage

48 kHz

Quantification

24 bits

Réponse de fréquence

- Mode MIC entrée XLR : 20 Hz à 20 kHz (±3 dB ou moins)
- Mode LINE entrée XLR : 20 Hz à 20 kHz (±3 dB ou moins)

Plage dynamique

Mode MIC entrée XLR : 80 dB (typique)

Mode LINE entrée XLR : 90 dB (typique)

DistorsionMode MIC entrée XLR : 0,08% ou moins
(niveau d'entrée -40 dBu)Mode LINE entrée XLR : 0,08% ou moins
(niveau d'entrée +14 dBu)**Haut-parleur intégré**

Monaural

Microphone interne

Monaural

Microphone interne de la poignéeMicrophone à condensateur électret stéréo
omnidirectionnel**[Remarque]**Seul le microphone interne de la poignée est actif
lorsque vous fixez la poignée.

Section entrée/sortie

Entrées

INPUT 1/2 :

Type XLR, 3 broches, femelle

Commutable LINE / MIC / MIC+48V

MIC : référence -30 dBu à -80 dBu

TC IN :

Type BNC

Sorties

SDI OUT :Type BNC, 12G-SDI, 6G-SDI, 3G-SDI (Level
A/B), HD-SDI**Casque (mini-prise stéréo) :**-16 dBu (sortie du niveau de référence,
volume maximal du moniteur,
charge de 16 Ω)**HDMI :**

Type A, 19 broches

TC OUT :

Type BNC

Autre

DC IN :

Conforme à la norme EIAJ, 18 V à 20,5 V CC

Griffe à interfaces multiples :

Dédié (21 broches)

REMOTE :

Type mini-sub à 3 pôles de 2,5 mm

Connecteur de la télécommande de grip :Mini-prise stéréo de 3,5 mm et à 4 broches
(connecteur fourni pour la
télécommande de grip)**USB-C :**

USB 3.2 Gen 1

USB/Multi :Conforme à la norme USB 2.0, type micro B
pour stockage de masse (1)**VF :**

Dédié (40 broches)

Section d'affichage

Viseur (LCD)

Taille d'écran

8,8 cm (3,5 pouces) de diagonale

Rapport d'aspect

16:9

Nombre de pixels

1280 (H) × 720 (V)

Section de logement de support

Logement de carte CFexpress Type A/SD (2)

LAN sans fil

Normes prises en charge

IEEE 802.11 a/b/g/n/ac (ILME-FX6V/VK)

IEEE 802.11 b/g/n (ILME-FX6T/TK)

Bande de fréquences

2,4 GHz

5 GHz (ILME-FX6V/VK uniquement)

Protocoles de sécurité pris en charge

WEP/WPA-PSK/WPA2-PSK

Méthode de connexion

Wi-Fi Protected Setup™ (WPS)/Manuel

Méthode d'accès

Mode Infrastructure

Température de stockage

-20 °C à +60 °C (-4 °F à +140 °F)

Accessoires fournis

Adaptateur secteur (1)

Cordon d'alimentation (1)

Chargeur de batterie (1)

Pack batterie (1)

Poignée (1)

Moniteur LCD (1)

Câble USB-C (1)

Télécommande de grip (1)

Cache LCD (1)

Kit de griffe porte-accessoires (1)

(griffe porte-accessoires (1), plaque à ressort de la
griffe (1), vis (4))

Capuchon de la monture d'objectif (1)

Capuchon protecteur du connecteur de la
poignée (1)

Avant d'utiliser cet appareil (1)

Livret de garantie (1)

La conception et les caractéristiques
techniques sont sujettes à modification sans
préavis.

Chargeur de batterie (BC-CU1)

Poids

Environ 60 g (2,1 oz)

Dimensions

Environ 57 × 26 × 101 mm

(2 1/4 × 1 1/16 × 4 po)

(largeur / hauteur / profondeur)

Input

19,5 V CC, 26 W

Output

16,4 V CC, 1,4 A

Température de fonctionnement

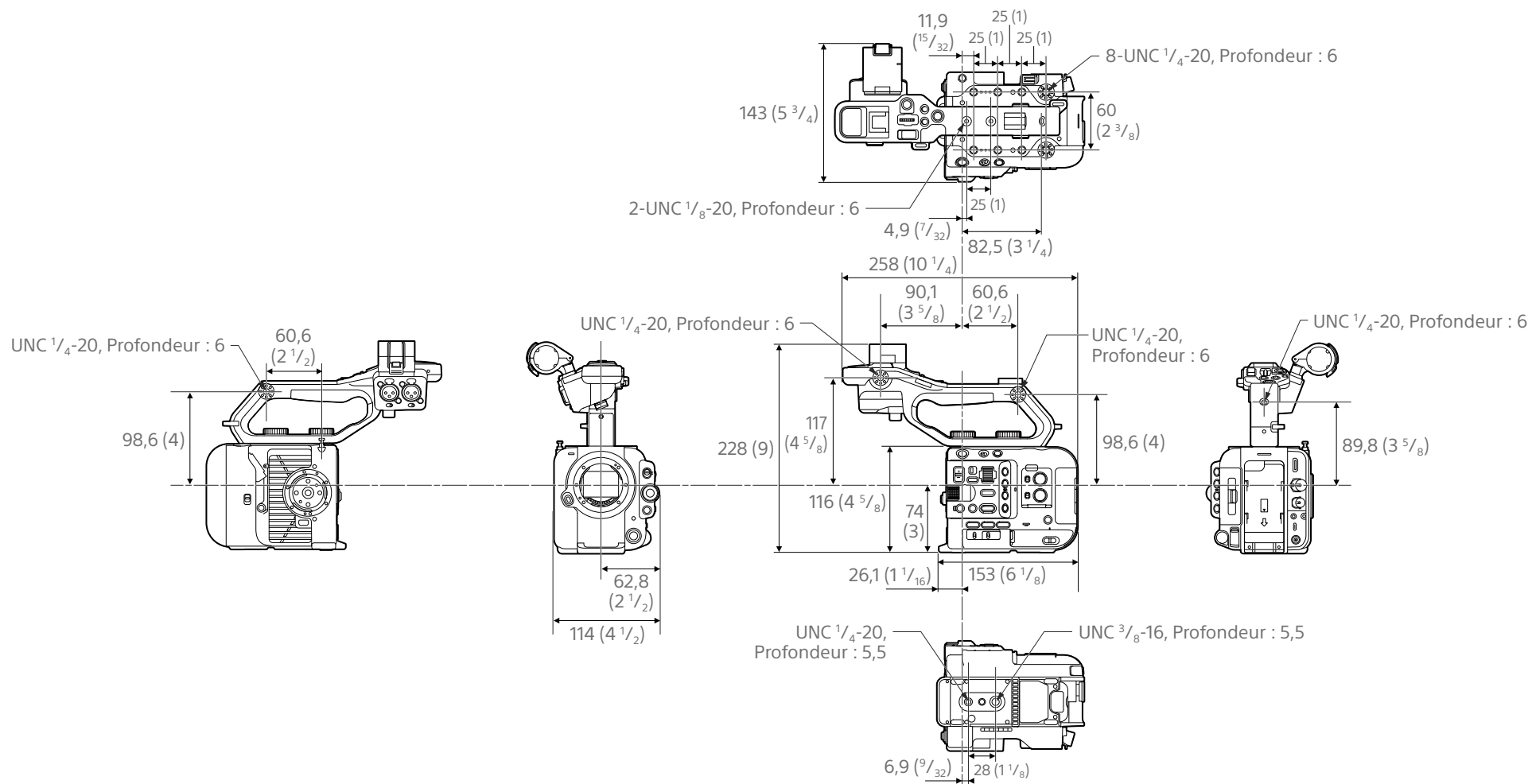
0 °C à 40 °C (32 °F à 104 °F)

Remarques

- Effectuez toujours un essai d'enregistrement pour vérifier que l'enregistrement s'est fait correctement. SONY N'ASSUMERA PAS DE RESPONSABILITÉ POUR LES DOMMAGES DE QUELQUE SORTE QU'ILS SOIENT, INCLUANT MAIS NE SE LIMITANT PAS À LA COMPENSATION OU AU REMBOURSEMENT, SUITE AU MANQUEMENT DE CET APPAREIL OU DE SON SUPPORT D'ENREGISTREMENT, OU DE TOUT AUTRE SUPPORT OU SYSTÈME DE MÉMOIRE À ENREGISTRER UN CONTENU DE TOUT TYPE.
- Vérifiez toujours que l'appareil fonctionne correctement avant l'utilisation. SONY NE PEUT ÊTRE TENUE RESPONSABLE DE TOUT DOMMAGE, DE QUELQUE NATURE QUE CE SOIT, Y COMPRIS MAIS SANS LIMITATION, LA COMPENSATION OU LE REMBOURSEMENT SUITE À LA PERTE DES BÉNÉFICES PRÉSENTS ET À VENIR RÉSULTANT D'UN DYSFONCTIONNEMENT DE CET APPAREIL NI PENDANT LA PÉRIODE DE GARANTIE OU UNE FOIS LE DÉLAI DE GARANTIE EXPIRÉ OU POUR TOUTE AUTRE RAISON QUE CE SOIT.
- SONY N'ASSUMERA PAS DE RESPONSABILITÉ POUR LES RÉCLAMATIONS, QUELLE QU'ELLES SOIENT, EFFECTUÉES PAR LES UTILISATEURS DE CET APPAREIL OU PAR DES TIERCES PARTIES.
- SONY N'ASSUMERA PAS DE RESPONSABILITÉ POUR LA PERTE, LA RÉPARATION OU LA REPRODUCTION DE TOUTES DONNÉES ENREGISTRÉES SUR LE SYSTÈME DE MÉMOIRE INTÉRIEUR, LE SUPPORT D'ENREGISTREMENT OU TOUT AUTRE SUPPORT OU SYSTÈME DE MÉMOIRE.
- SONY N'ASSUMERA PAS DE RESPONSABILITÉ POUR LA CESSATION OU L'INTERRUPTION DE TOUT SERVICE LIÉ À CET APPAREIL, RÉSULTANT DE QUELQUE CIRCONSTANCE QUE CE SOIT.

Dimensions externes

Unité : mm (po.)



Les dimensions sont des valeurs approximatives.

Marques commerciales

- **α** est une marque commerciale de Sony Corporation.
- XAVC et **XAVC** sont des marques déposées de Sony Corporation.
- Les termes HDMI et High-Definition Multimedia Interface ainsi que le logo HDMI sont des marques commerciales ou des marques déposées de HDMI Licensing Administrator, Inc. aux États-Unis et dans d'autres pays.
- Microsoft et Windows sont des marques déposées ou des marques enregistrées de Microsoft Corporation aux États-Unis et/ou dans d'autres pays.
- Mac et macOS sont des marques déposées d'Apple Inc. aux États-Unis et dans d'autres pays.
- « Catalyst Browse », « Content Browser Mobile » et le logo « Content Browser Mobile » sont des marques commerciales ou des marques déposées de Sony Corporation.
- iOS est une marque déposée ou une marque commerciale de Cisco Systems, Inc. et/ou de ses filiales aux États-Unis et dans certains autres pays.
- Android et Google Play sont des marques commerciales de Google Inc.
- Wi-Fi, le logo Wi-Fi et Wi-Fi PROTECTED SETUP sont des marques commerciales ou des marques déposées de Wi-Fi Alliance.
- N-Mark est une marque commerciale ou une marque déposée de NFC Forum, Inc., aux États-Unis et dans d'autres pays.
- Le logo SDXC est une marque commerciale de SD-3C, LLC.
- CFexpress et le logo CFexpress Type A sont des marques commerciales de CompactFlash Association.
- QR Code est une marque commerciale de Denso Wave Inc.

Tous les autres noms d'entreprises ou de produits sont des marques commerciales ou des marques déposées de leurs détenteurs respectifs. Les éléments de marques commerciales ne sont pas indiqués par les symboles [™] ou [®] dans ce document.

Exmor R
CMOS Sensor

XAVC

HDMI

SD V90
XC II

CF
express
™ A